

⚠ 注意：商品には寿命があります。詳細はCLX2021HAをご参照ください。

⚠ 安全に関するご注意

- 一般屋内天井・壁埋込専用器具です。屋外や水気、湿気のある所では使用しないでください。絶縁不良による感電の原因となります。
- 断熱、遮音施工された天井には使用しないでください。過熱による火災の原因となります。
- 口出し線を切断したり、専用接続ケーブル以外のケーブルで延長したりしないでください。火災・感電及び器具照度低下の原因となります。

断熱・遮音施工不可 *器具の異常や火災の原因となります。

フローイング材

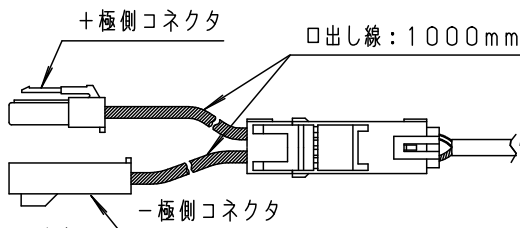
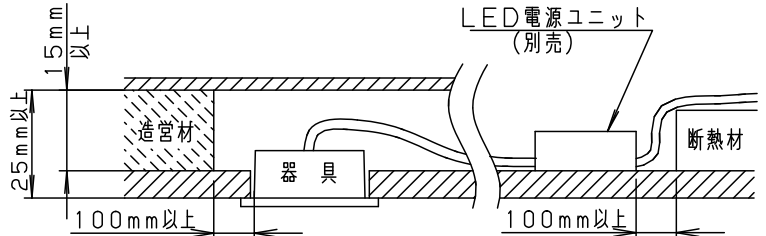
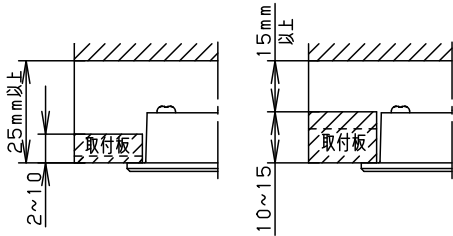
グラスウール



フローイング材施工不可

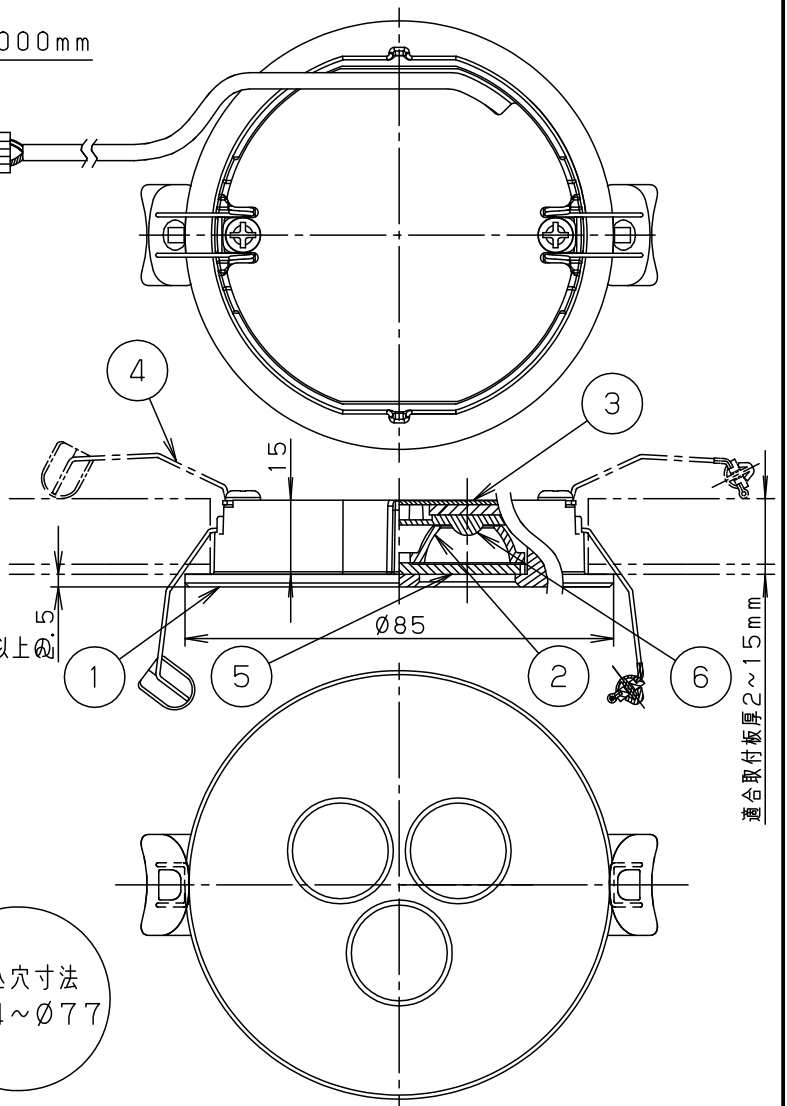
グラスウール施工不可

* 取付板の厚さや断熱材・造営材を使用する場合によって、下記のように空間を確保してください。



(使用上のご注意)

- 調光器と組み合わせて使用しないでください。
- 器具の埋込深さは25mm以上必要です。ただし、LED電源ユニットの施工を器具取付穴から行う場合は、NNN21980-KGをご覧ください。
- LED電源ユニットの取付スペースは、NNN28003Kの承認図をご覧ください。
- LED電源ユニットは別売です。必ず、専用のLED電源ユニット(NNN28003K)をお求めください。接続の詳細は、NNN21980-KGをご覧ください。
- 取付パネ部に障害物のないよう施工してください。障害物があるとずれ落ちなどの原因となります。
- 器具の照射側を密閉する場合、300×300×300mm以上の空間に取付けてください。LED短寿命の原因となります。
- AM放送や短波放送では雑音が入る場合があります。器具から十分離したり、室外アンテナをご使用ください。
- 長時間、発光部を直視するような場所には設置しないでください。目の痛みの原因となります。
- LEDにはバラツキがあるため、同一品番でも商品ごとに発光色、明るさが異なる場合があります。ご了承ください。



定格 電源ユニットの1次側入力

入力電圧	100V
入力電流	85mA
入力電力	4.9W

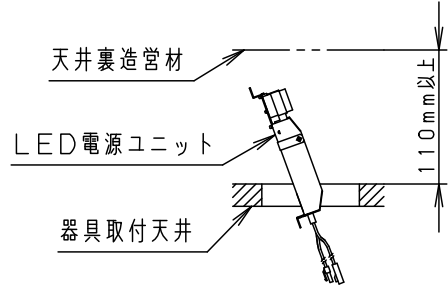


クールホワイト：マンセル 10Y9/0.5	6	LED		高出力白色LED3個	
器具光束 180lm	5	パネル	アクリル(t2.0)	透明(片面マット)	品番
LED 昼白色(5000K、Ra70)	4	取付パネ	SUS304WPB		NNN21980
器具質量 0.2kg	3	取付板	亜鉛鋼板(t1.0)		
特記事項	2	反射板	PBT	ホワイト	生産終了品 本器具は製造できません
	1	枠	アルミダイカスト	クールホワイトつや消しアクリル塗装	
部番	部品名	材質・素材厚	備考	パナソニック株式会社	

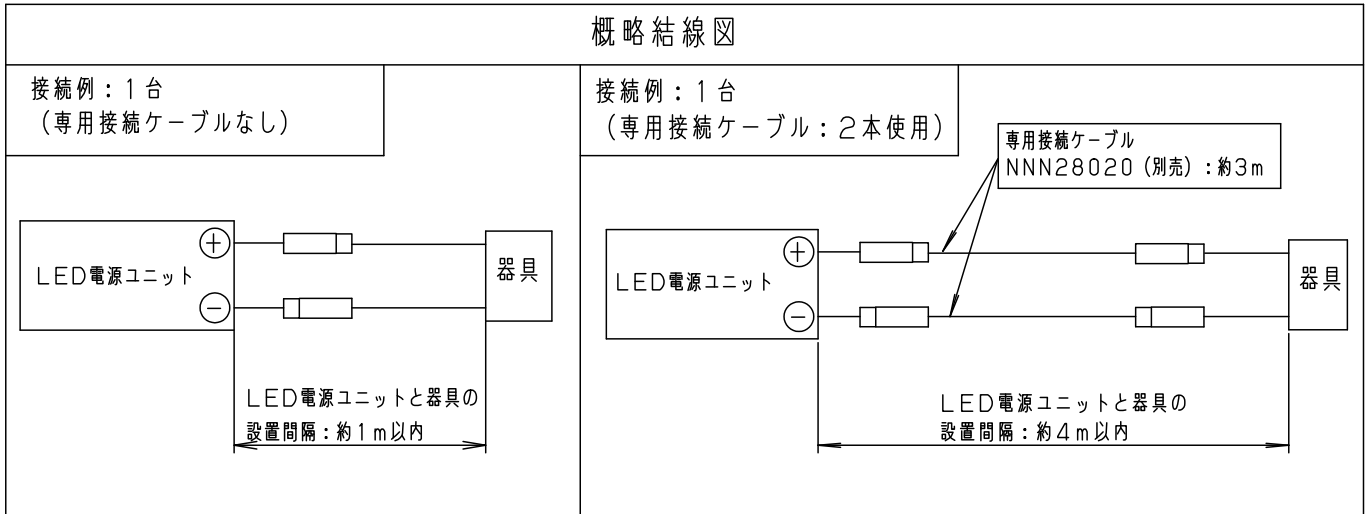


(使用上のご注意)

- LED電源ユニットは別売です。必ず、専用LED電源ユニット (NNN28003K) をお求めください。
また、専用接続ケーブル (NNN28020 : 約3m) が接続可能です。下図結線図参照の上、お求めください。
- 1つのLED電源ユニットで1台まで接続可能です。
2台以上を接続すると、LEDの不点、照度低下の原因となります。
- ケーブルに張力がかからないように設置してください。
設置間隔は、下図を参照ください。
- 器具施工面からLED電源ユニットの施工をする場合は、
天井造営材から110mm以上必要です。
スペースがない場合は、器具取付後、取付板裏で
口出し線処理や接続作業ができる所でお使いください。



概略結線図



	5				品番
	4				NNN21980
	3				
特記事項	2				
	1				
	部番	部品名	材質・素材厚	備考	パナソニック株式会社

