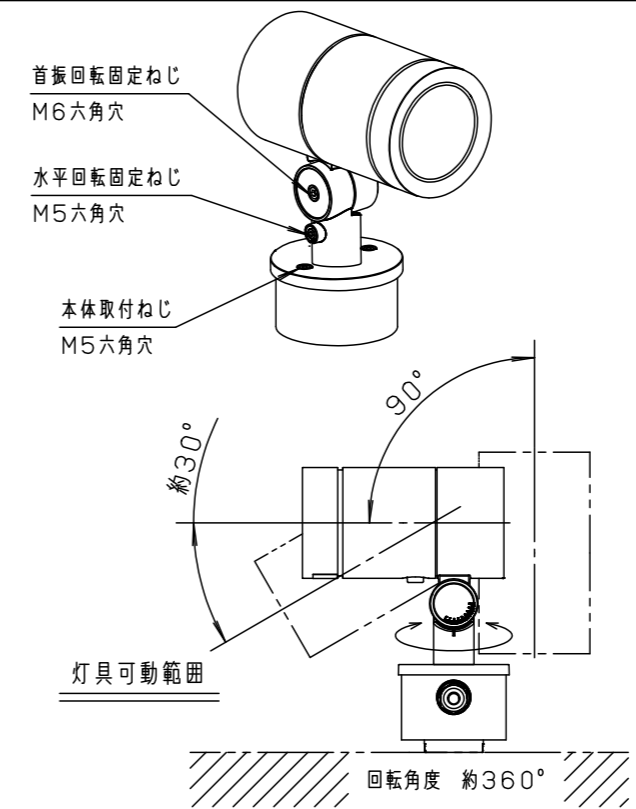
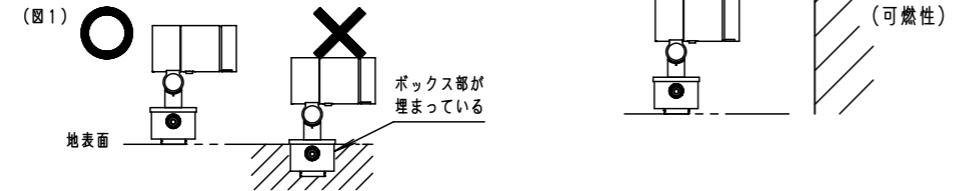


⚠ 注意：商品には寿命があります。詳細はCLX2021JAをご参照ください。

安全に関するご注意

- 一般屋外用（防雨型）器具です。浴室など湿気の多い場所、振動や衝撃の多い場所（橋や高架上等）、腐食性ガスの発生する場所、塩素を使用する屋内プール等、海岸隣接地帯では使用しないでください。器具の落下や絶縁不良による感電及び火災の原因となります。
- 耐風速60m/s仕様です。適用条件以外では使用しないでください。器具落下の原因となります。
- 周囲温度は、-20℃～35℃で使用してください。又、施工時の一時的な点灯確認以外は日中点灯はしないでください。火災・LED短寿命の原因となります。
- 必ず適合スパイク、または適合据置プレートと組み合わせて使用してください。指定以外の取り付けは浸水の原因となります。
- 据置取付専用器具です。人が通行する高所もしくは壁面には取付けないでください。器具落下の原因となります。
- 草や木等で器具が覆われるような場所では使用しないでください。火災の原因となります。
- 草や木の近くに器具を設置する場合は、除草剤や肥料がかからないようにしてください。万が一、器具に除草剤や肥料がかかってしまった場合、水で洗い流してください。除草剤や肥料により器具が腐食し、浸水による感電・不点の原因となります。
- 冠水するおそれのある場所では使用しないでください。又、必ず排水処理管工事を行なってください。感電の原因となります。
- スパイクの円板部より深く、土中に埋め込まないでください。
- 照明器具の結線ボックスを土中に埋め込まないでください。（図1）
除草剤や肥料により器具が腐食し、浸水による感電・不点の原因となります。
- 上向き照射する場合、パネル上の堆積物は定期的に取り除いてください。
堆積物によって熱がこもり、堆積物の発火、器具破損による浸水・感電・火災の原因となります。
- 器具と被照射物は30cm以上離してください。被照射面の温度上昇による変色の原因となります。（図2）



【使用上のご注意】

- 調光器と組み合わせて使用しないでください。
- ライトアップ照明器具を照明器具以外の特殊用途や特殊環境、塩害地域でご使用される場合は、別途ご相談ください。
- 器具が点検・交換できない場所には設置しないでください。点検できる設置場所（納め方）であることを確認した上で、設置計画をしてください。
- 施工作業を十分に考慮して造管材と器具とのスペースを確保して設置ください。
密閉された空間では使用しないでください。発煙・発火及び器具短寿命の原因となります。
- LEDにはバラツキがある為、同一品番、シリーズ品番で発光色、明るさが異なる場合があります。あらかじめご了承ください。
- 照射方向調整後、首振回転固定ねじと水平回転固定ねじを確実に締付けてください。
- 白色の壁などを照射する場合、色ムラが気になることがあります。
色ムラが気になる用途ではディフューズレンズをご使用ください。
- 必ず組み合わせる適合スパイク、又は適合据置プレートの承認図もあわせてご確認ください。
- 適合スパイクを硬い土中に打ち込んでください。
照明器具が重たいため、傾く可能性があります。
- 始動時に突入（インラッシュ）電流が発生します。
弊社配線器具に接続できる灯具台数は下表を参照してください。

最大接続灯数（1回路当り）

弊社製配線器具	AC100V
リモコンブレーカCL型	20A
リモコン漏電ブレーカCLE型	20A
カンタッチブレーカBKF型	20A
カンタッチ漏電ブレーカBKFE型	20A
コンパクトブレーカ	20A
コンパクト漏電ブレーカ	20A
HBブレーカ	20A
小型漏電ブレーカ	20A

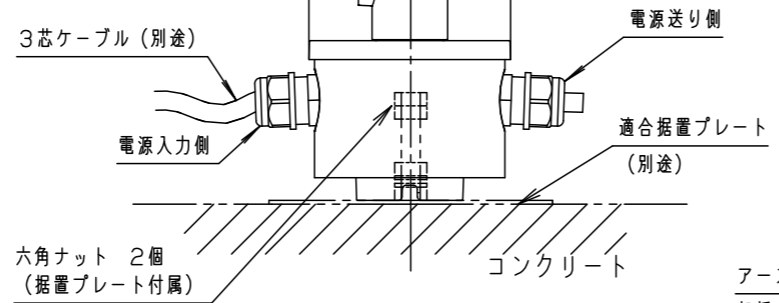
50台

【施工上のご注意】

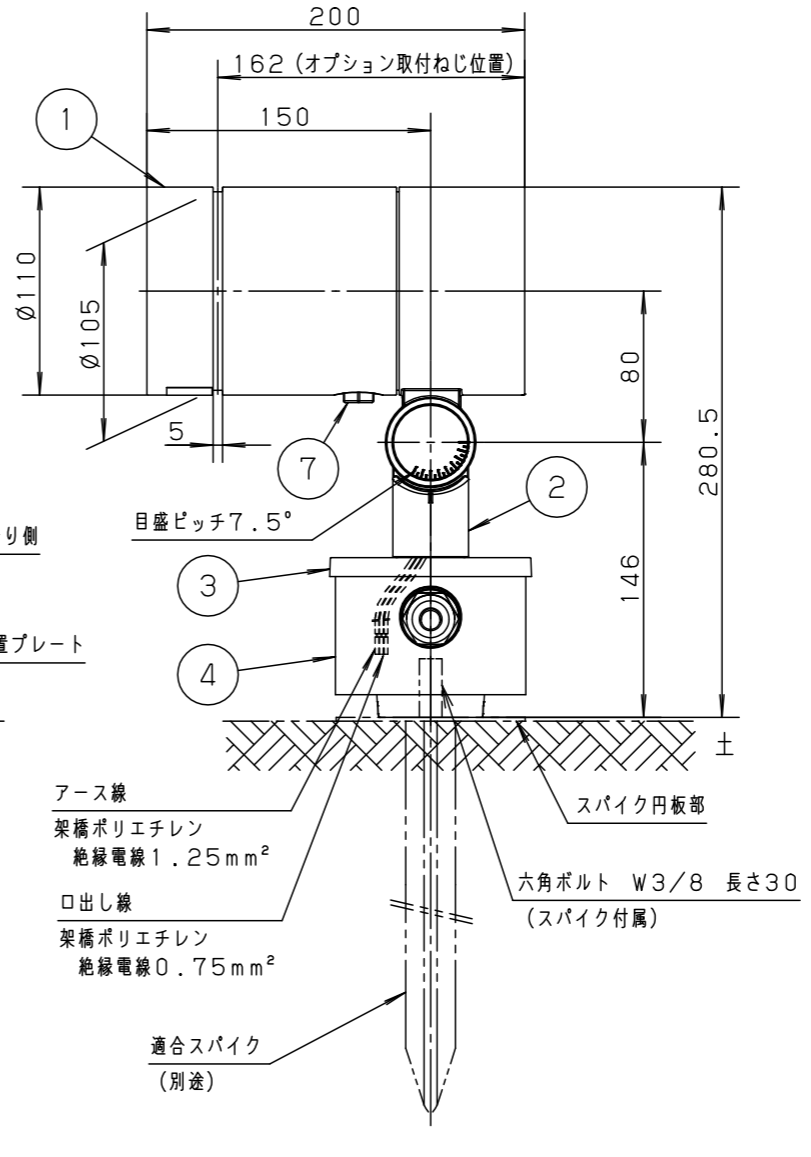
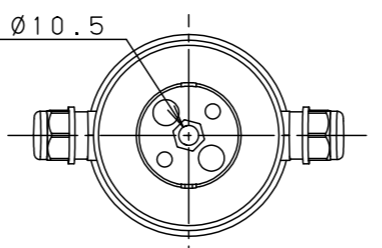
- 錆びの発生に考慮してコンクリート・モルタル骨材中の塩分の値は0.3kg/m³以下としてください。
- 電源線（別途）とケーブル保護端末処理は必ず防水処理を行ってください。

適合オプション（別売）	適合据置プレート（別売）
YYY95010（スマート）	YYY36004
YYY95011（スラッシュフード）	
YYY95015（スプレッドレンズ）	適合スパイク（別売）
YYY95016（ディフューズレンズ）	YYY97173K

適合ケーブル外径
Φ9～Φ13
(0.75mm²～3.5mm²)



受圧面積
正面：0.026m²
側面：0.035m²



部番	部品名	材質・素材厚	備考
1	本体	アルミダイカスト	ミディアムグレーメタリック ポリエステル粉体塗装
2	アーム	アルミダイカスト	ミディアムグレーメタリック ポリエステル粉体塗装
3	フランジ	アルミダイカスト	ミディアムグレーメタリック ポリエステル粉体塗装
4	結線ボックス	アルミダイカスト	ミディアムグレーメタリック ポリエステル粉体塗装
5	パネル	高透過ガラス	透明
6	LED		
7	フィルター		

定格電圧： AC100V
周波数： 50Hz/60Hz
入力電流： 0.314A
消費電力： 31W
器具光束： 1410lm
LED： 白色（4000K, Ra85）彩光色
配光： 中角（20°）
器具質量： 3.2kg

特記事項：

SmartArchi

品番： YYY32226LE1	作成 上松 田本
図番： YYY32226-K	
尺度： 1:4	

パナソニック株式会社

単位 mm (A3)