

⚠ 安全に関するご注意

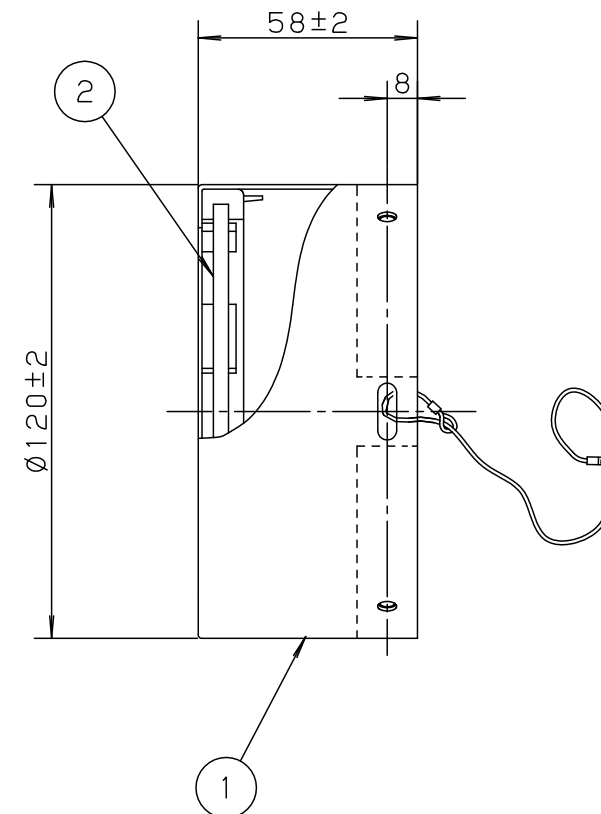
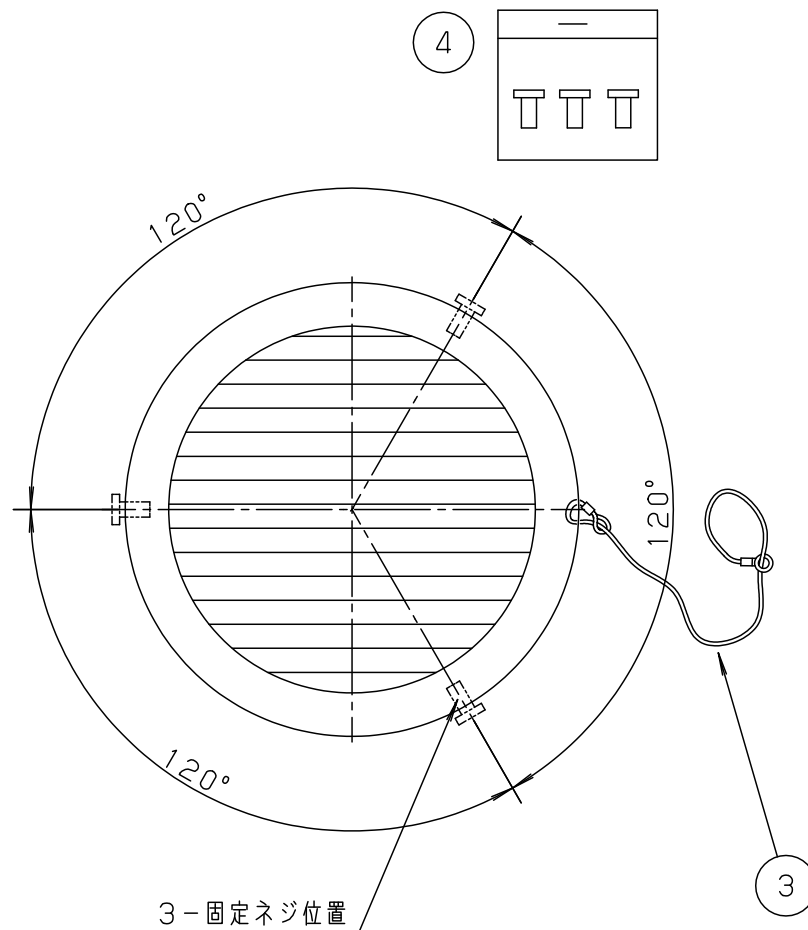
- 耐風速60m/s仕様です。これ以上の風速の影響を受ける場所では使用しないでください。器具落下の原因となります。
- 必ず適合器具と組合せてご使用ください。適合外の器具と組合せてご使用されますと落下の原因となります。
- オプション内に溜った枯葉や枯れ枝を定期的に取り除いてください。火災の原因となります。
- ワイヤーを灯具側に必ず取付けてください。落下の原因となります。

[使用上のご注意]

- 照明器具以外の特殊用途や特殊環境、海岸隣接地帯でご使用される場合は、別途ご相談ください。
- スプレッドレンズは、照射パターンが横広がりになるように設定しています。
※縦広がり照射パターンが必要な場合は、加工品で対応いたします。

適合器具

YYY30212	YYY30222	YYY30232
YYY30214	YYY30224	YYY30234
YYY31212	YYY31222	YYY31232
YYY31214	YYY31224	YYY31234
YYY32212	YYY32222	YYY32232
YYY32214	YYY32224	YYY32234
YYY32216	YYY32226	YYY32236
YYY32217	YYY32227	YYY32237



部番	部品名	材質・素材厚	備考
1	フード	ステンレス鋼板 (t1.2)	ミディアムグレーメタリック ポリエステル粉体塗装
2	スプレッドレンズ	強化ガラス (t4)	
3	ワイヤー	ステンレス鋼線 (φ1.2)	
4	固定ネジ	ステンレス (M4×8) 3ヶ	ブラック (メック加工付)

器具質量 : 0.37kg

特記事項 :

SmartArchi

品番 : YYY95015

図番 : YYY95015-K

尺度 : 1:2 作成 上 松
田 本

パナソニック株式会社