



安全に関するご注意

- 耐風速60m/s仕様です。これ以上の風速の影響を受ける場所では使用しないでください。器具落下の原因となります。
- 必ず適合器具と組合せてご使用ください。適合外の器具と組合せてご使用されますと落下の原因となります。
- オプション内に溜った枯葉や枯れ枝を定期的に取り除いてください。火災の原因となります。
- ワイヤーを灯具側に必ず取付けてください。落下の原因となります。

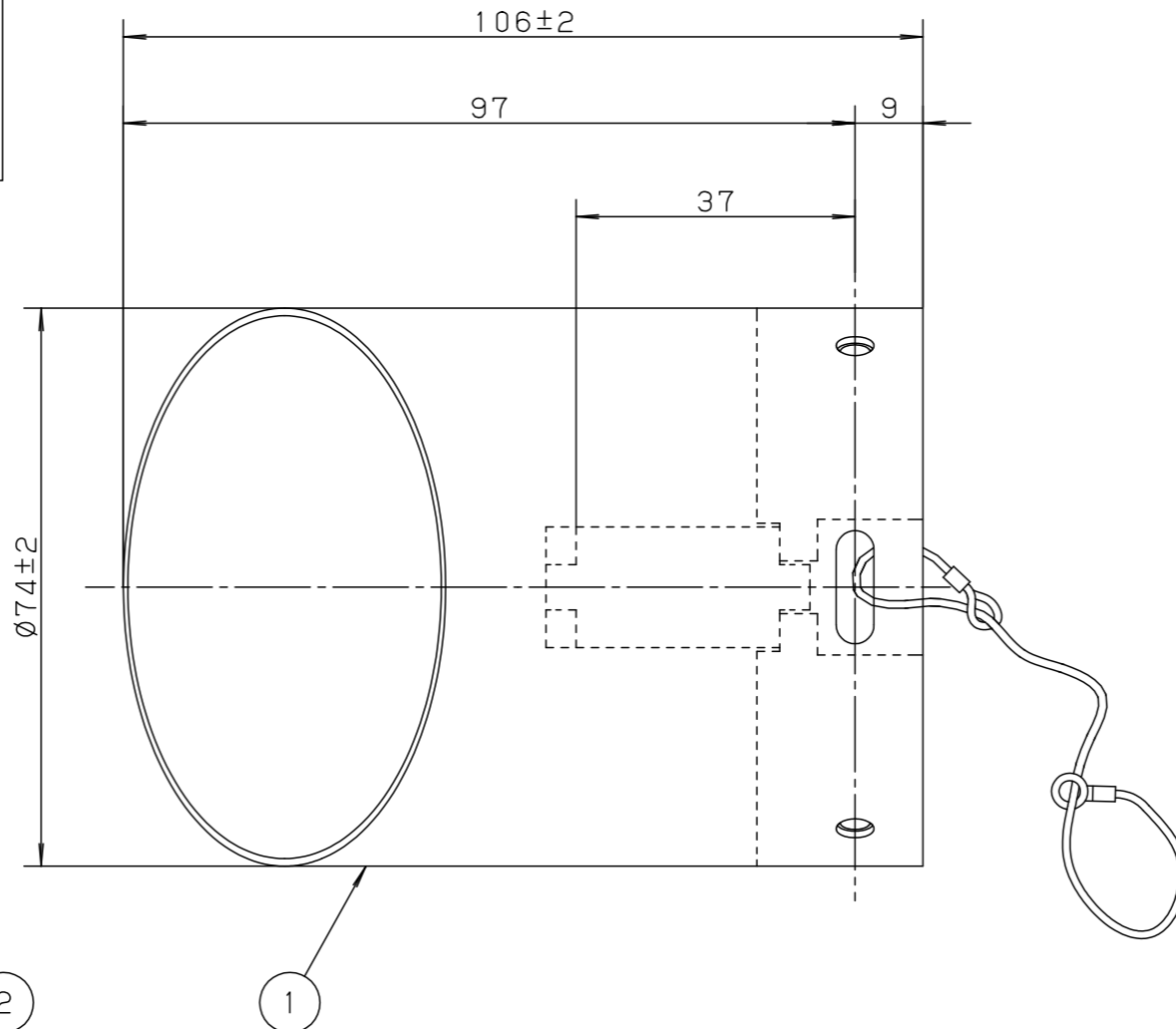
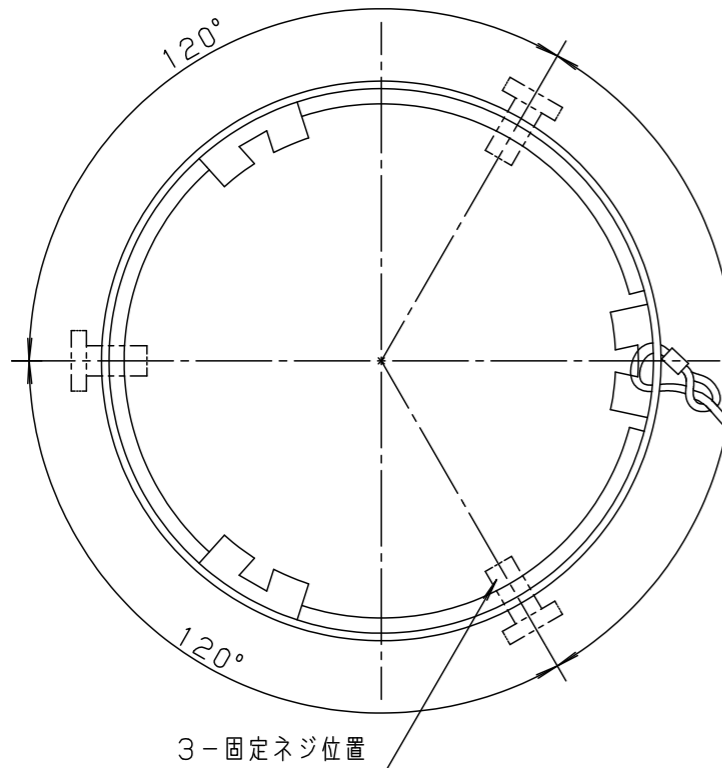
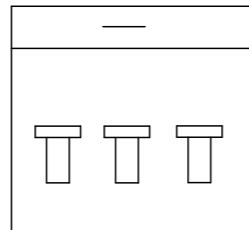
[使用上のご注意]

- 照明器具以外の特殊用途や特殊環境、海岸隣接地帯でご使用される場合は、別途ご相談ください。

適合器具

YYY30712	YYY30722	YYY30732
YYY30714	YYY30724	YYY30734
YYY31712	YYY31722	YYY31732
YYY31714	YYY31724	YYY31734
YYY32712	YYY32722	YYY32732
YYY32714	YYY32724	YYY32734
YYY30112	YYY30122	YYY30132
YYY30114	YYY30124	YYY30134
YYY31112	YYY31122	YYY31132
YYY31114	YYY31124	YYY31134
YYY32112	YYY32122	YYY32132
YYY32114	YYY32124	YYY32134
YYY32116	YYY32126	YYY32136
YYY32117	YYY32127	YYY32137

3



部番	部品名	材質・素材厚	備考
1	本体	ステンレス鋼板 (t0.8)	ミディアムグレーメタリック ポリエステル粉体塗装
2	ワイヤー	ステンレス鋼線 (φ1.2)	
3	固定ネジ	ステンレス (M4×8) 3ヶ	ブラック (メック加工付)

器具質量 : 0.2kg

特記事項 :

SmartArchi			
品番 : YYY95061			
図番 : YYY95061-K			
尺度 : 1:1	作成	上	松
		田	本

パナソニック株式会社