

## 取扱説明書

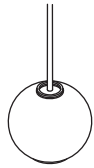
### 住宅用照明器具（ペンダント）

保管用

施工説明付き



LGB10937LE1  
LGB10969LE1  
LGB10970LE1  
LGB10978LE1  
LGB10979LE1



LGB10959LE1  
LGB10960LE1  
LGB10961LE1

品番 LGB10959LE1(模様入り) LGB10960LE1(乳白) LGB10961LE1(乳白)  
LGB10937LE1(レッド) LGB10969LE1(グリーン) LGB10970LE1(ブルー)  
LGB10978LE1(クリア) LGB10979LE1(クリア)

お客様へ

このたびは、パナソニック製品をお買い上げいただき、まことにありがとうございます。  
取扱説明書をよくお読みのうえ、正しく安全にお使いください。  
ご使用前に「安全上のご注意」（1ページ）を必ずお読みください。  
この取扱説明書は大切に保管してください。  
施工には電気工事士の資格が必要です。必ず、販売店、工事店に依頼してください。

### 安全上のご注意

必ずお守りください

人への危害、財産の損害を防止するため、必ずお守りいただくことを説明しています。

■誤った使い方をしたときに生じる危害や損害の程度を区分して、説明しています。

■お守りいただく内容を、次の図記号で説明しています。（下記は図記号の一例です。）



**警告**

「死亡や重傷を負うおそれがある内容」です。



**注意**

「傷害を負うことや、財産の損害が発生するおそれがある内容」です。



してはいけない内容です。



実行しなければならない内容です。



**警告**



必ず守る

●異常を感じた場合、速やかに電源を切る  
異常状態が収まったことを確認し、販売店  
またはお客様ご相談窓口にご相談ください。



分解禁止

●器具を改造したり、部品交換をしない  
火災、感電、落下によるけがのおそれ  
があります。



禁止

●布や紙など燃えやすいものをかぶせない  
火災のおそれがあります。



**注意**



必ず守る

●照明器具には寿命があります。  
設置して10年経つと、外観に異常が  
なくても内部の劣化は進行しています。  
点検・交換してください。  
点検せずに長期間使い続けるとまれに  
火災、感電、落下などに至る場合があります。  
◎1年に1回は「安全チェックシート」に基づき  
自主点検してください。



必ず守る

●コードの巻きつけはケースに沿って  
しっかりと巻きつける  
巻きつけが不十分な場合、フランジが  
天井まで上がらないおそれがあります。



禁止

●温度の高くなるものを器具の真下に  
置かない  
火災の原因となることがあります。  
◎器具の真下にストーブなどを置かないでください。  
●多灯設置する場合、器具を揺らしたりしない  
器具の揺れなどでセードなどが接触し落下、  
破損、傷などの原因となることがあります。

●LEDを直視しない  
目の痛みの原因となることがあります。

●お手入れの際は、電源を切る  
通電状態で行うと、感電の原因となることが  
あります。  
●器具の取り外しは販売店、工事店に依頼する  
器具の取り外しには資格が必要です。  
●セード（ガラス）の取り扱いには注意する  
お手入れの際、セードを持ち上げて急に手は  
はなすと器具破損の原因となります。

工事店様へ

- 施工の前によくお読みのうえ、正しく施工してください。この説明書は必ずお客様にお渡しください。
- 施工説明に記載されていない方法や、指定の部品を使用しない方法で施工されたことにより事故や損害が生じたときには、当社では責任を負えません。また、その施工が原因で故障が生じた場合は、製品保証の対象外となります。

## 施工説明

### 安全上のご注意

必ずお守りください

### 警告

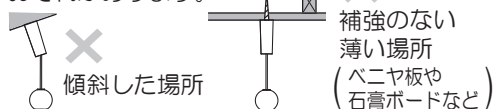
#### ■取付面

- 次のような場所には取り付けない

火災、感電、落下によるけがのおそれがあります。



禁止



◎この器具は水平天井面取付専用です。

#### ■その他

- 電源線は端子台の差し込み穴の奥まで確実に差し込む

差し込みが不完全な場合、火災、感電のおそれがあります。



必ず守る

#### ■壁スイッチ

- 調光機能が付いた壁スイッチの場合は、一般の入切用スイッチに交換する



必ず守る

#### ■その他

- 器具の取り付けは、説明書に従い確実にを行う
- 器具の取り付けに不備があると、火災、感電、落下によるけがのおそれがあります。



必ず守る

- 交流100ボルトで使用する
- 過電圧を加えると過熱し、火災、感電のおそれがあります。

### 注意



水ぬれ禁止

- 浴室など湿気の多い場所や屋外で使用しない

火災、感電の原因となることがあります。  
◎この器具は、防湿、防雨型ではありません。



禁止

- 壁の近くに取り付けない

器具の揺れなどでセードなどが壁に接触し落下、破損、傷などの原因となることがあります。



必ず守る

- 付属の梱包材は取り除いて使用する

そのまま使用すると、火災の原因となることがあります。

- 取り付けは確実にを行う

木ネジの締め付けが不完全な場合、器具落下によるけがの原因となることがあります。

- 器具の取り付け取り外しは手袋など保護具を使用する

けがのおそれがあります。

### 施工前のご確認事項

安全のため、電源を切ってから行ってください

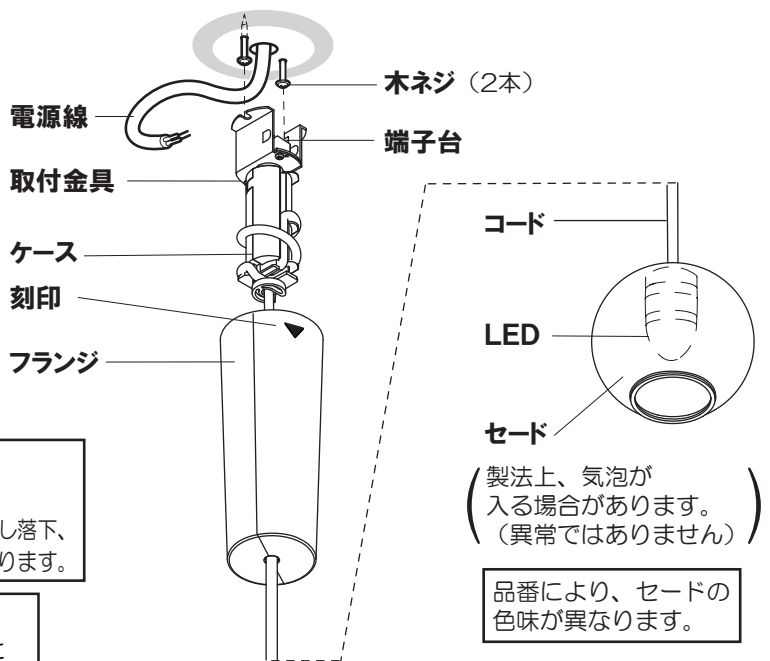
- 壁スイッチを設けてください。点灯消灯させたり、お手入れの際に電源を切ることができます。
- ほたるスイッチと接続する場合は1回路につき、スイッチ3個までで、ご使用ください。  
(4個以上のほたるスイッチと接続すると、スイッチを切にしても器具が消灯しないことがあります。)

# 各部のなまえと付属部品

施工する前にまず付属部品をご確認ください

## 取り付け前のご注意

・器具の取り付けは、手袋など保護具を使用してください。



**注意** **多灯設置する場合、器具を揺らしたりしない。**  
器具の揺れなどでセードなどが接触し落下、破損、傷などの原因となることがあります。

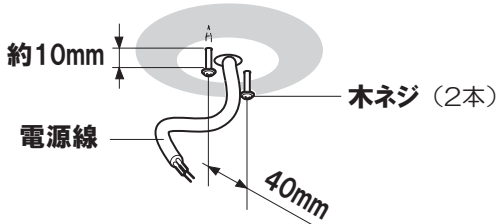
**注意** **セードの取り扱いには注意する**  
ガラス製の為、急に手をはなすと器具破損の原因となります。  
**必ず守る**

# 照明器具を取り付ける

安全のため、電源を切ってから行ってください

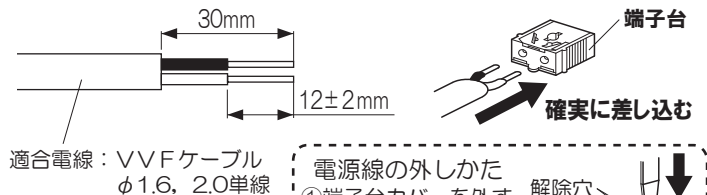
## 1 木ネジを取り付ける

- 天井面の補強材のある場所に取り付けてください。
- 木ネジを下図のように仮締めしてください。



## 2 端子台に電源線を接続する

- 電源線の先端を下図のように加工してください。



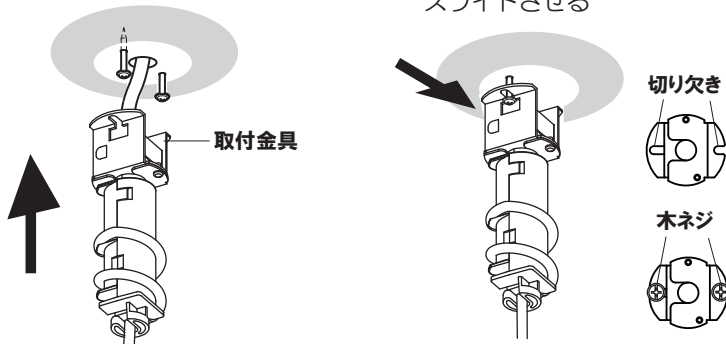
電源線の外しかた

- ①端子台カバーを外す
- ②マイナスドライバーなどで解除穴を押しながら電源線を引き抜く

解除穴 (2カ所)

## 3 取付金具を取り付ける

- ①取付金具を持ち上げる
- ②取付金具の切り欠きを木ネジに引っかけるようにスライドさせる
- ③天井に木ネジ (2本) を締め込み、取付金具を固定する

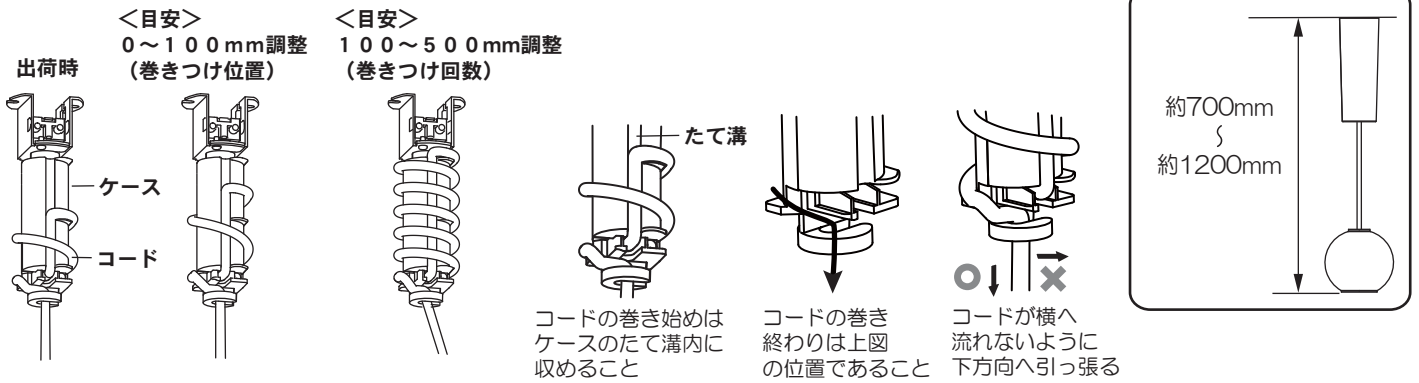


**注意**

**取り付けは確実に**  
木ネジの締め付けが不完全な場合、器具落下によるけがの原因となることがあります。  
**必ず守る**

## 4 コードの長さを調節する

- コードの長さは、コード巻きつける位置や回数により調整できます。複数灯並べて、ご使用になる場合、巻きつけ位置等で調整し、器具の高さをあわせる。
- ◎コード長さの調節範囲は約500mmです。



**注意**

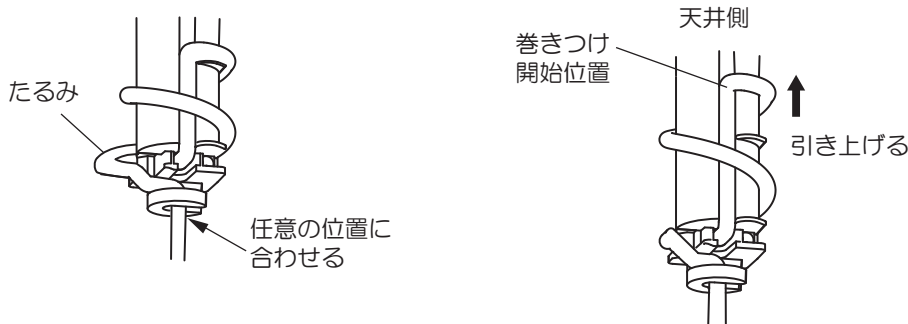


必ず守る

コードの巻きつけはケースに沿ってしっかりと巻きつけていること  
 巻きつけが不十分な場合は、フランジが天井まで上がらないおそれがあります。

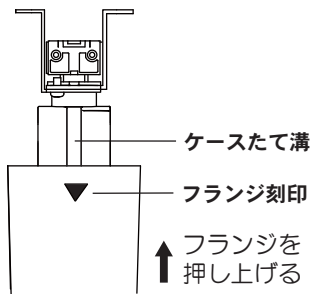
### ●コードの長さを微調整する場合

- ・任意の位置にコードを合わせる。
- ・発生したたるみ分を巻きつけ開始位置を天井側へ引き上げることで無くす。



## 5 フランジを天井まで押し上げる

- ケースのたて溝とフランジの刻印を合わせ、ゆっくりと押し上げる。

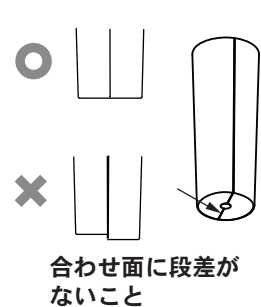
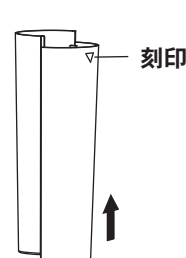
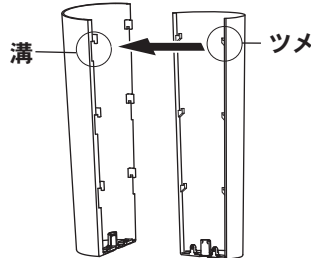


### フランジが外れた場合の取り付け方法

①溝とツメをあわせる

②刻印側のフランジを矢印の方向にスライドさせる

●奥まで入っていることを確認してください



## ご使用上に関するお知らせ

故障や異常ではありません

### 【 器具自体の留意点 】

- LED点灯中や消灯直後、プラスチック伸縮によるきしみ音が照明器具から発生することがあります。
- LEDにはバラツキがあるため、同一品番でも商品ごとに発光色、明るさが異なる場合があります。
- LEDが点灯しない場合は、電源を切り、販売店、工事店、または別紙お客様ご相談窓口にご相談ください。
- LED光源は、通常のランプのようにお客様自身でのお取替えはできません。
- 製法上、セードの外観に差が生じることがあります。
- 手造り品ですので寸法、および色味・模様が多少異なることがあります。

### 【 周囲の影響 】

- 器具の近くでは、ラジオやテレビなどの音響、映像機器に雑音が入ることがあります。
- 器具のきわめて近くでは、リモコン機器（エアコンなど）のリモコンが動作しにくくなる場合があります。

## お手入れについて

電源を切って、光源やその周辺が冷めてから行ってください

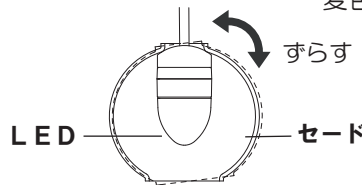
- 明るく安全に使用していただくため、定期的（6カ月に1回程度）に清掃してください。
- 汚れがひどい場合は、石けん水に浸した布をよく絞ってふき取り、乾いたやわらかい布で仕上げてください。

確認

シンナー、ベンジンなどの揮発性のものでふいたり、殺虫剤をかけたりしないでください。変色、破損の原因となります。

### 器具の傾き調整について

- 器具が傾く場合、セードをずらして傾きを調整してください。  
・調整後、LED部が傾く場合があります。



## 仕様

- ✓ 器具のラベルをご参照いただき、品番にチェックをしてください。

品番	使用電圧	周波数	消費電力	入力電流
□LGB10959LE1 □LGB10960LE1 □LGB10961LE1 □LGB10937LE1 □LGB10969LE1 □LGB10970LE1 □LGB10978LE1 □LGB10979LE1	AC100V	50/60Hz共用	3.6W	0.07A

- LED照明器具の光源寿命は、40,000時間です。（照明器具の寿命とは異なります。）  
光源の寿命は、点灯しなくなるまでの総点灯時間または、全光束が点灯初期の70%に下がるまでの総点灯時間のいずれか短い時間を推定したものです。

## 保証とアフターサービス よくお読みください

使いかた・お手入れ・修理などは…

- まず、お買い上げの販売店へご相談ください
- ▼お買い上げの際に記入されると便利です

販売店名

電話 ( ) ー

お買い上げ日 年 月 日

- 保証期間中は、保証の規定に従って出張修理いたします。
- 保証期間終了後は、診断をして修理できる場合は、ご希望により修理させていただきます。

\*修理料金は次の内容で構成されています。

技術料	診断・修理・調整・点検などの費用
部品代	部品および補助材料代
出張料	技術者を派遣する費用

- アフターサービスについてのご不明な点や修理に関するご相談は、お買い上げの販売店または別紙お客様ご相談窓口にお問い合わせください。

修理を依頼されるときは…

まず電源を切って、お買い上げ日と以下の内容をご連絡ください。

- 製品名 住宅用照明器具
- 品番 上記「仕様」をご参照ください。
- 故障の状況 できるだけ具体的に

保証期間：お買い上げ日から本体1年間

ただし、LED電源については3年間です。

保証書が必要な場合は、当社代理店または当社営業所へお申し出ください。

※保証の例外 24時間連続使用など、1日20時間以上の長時間の使用の場合、保証期間は半分となります。

補修用性能部品の保有期間 6年

\*当社はこの照明器具の補修用性能部品（製品の機能を維持するための部品）を、製造打ち切り後6年間保有しています。

---

**パナソニック株式会社 ライティング事業部**

〒571-8686 大阪府門真市門真1048 © Panasonic Corporation 2014-2020

LGB10960-T3A1

N1114-010720