

## 取扱説明書

住宅用照明器具（ペンダント）

保管用  
施工説明付き  
保証書別添付



LGB11927LE1  
LGB11929LE1



LGB11930LE1  
LGB11950LE1

品番 LGB11927LE1 LGB11929LE1  
LGB11930LE1 LGB11950LE1

お客様へ

このたびは、パナソニック製品をお買い上げいただき、まことにありがとうございます。  
取扱説明書をよくお読みのうえ、正しく安全にお使いください。  
ご使用前に「安全上のご注意」（1～2ページ）を必ずお読みください。  
保証書は、「お買い上げ日・販売店名」などの記入を確かめ、取扱説明書とともに大切に保管してください。

工事店様へ

■施工の前によくお読みのうえ、正しく施工してください。この説明書は必ずお客様にお渡しください。  
■施工説明に記載されていない方法や、指定の部品を使用しない方法で施工されたことにより事故や損害が生じたときには、当社では責任を負えません。また、その施工が原因で故障が生じた場合は、製品保証の対象外となります。

### 安全上のご注意 必ずお守りください

人への危害、財産の損害を防止するため、必ずお守りいただくことを説明しています。

■誤った使い方をしたときに生じる危害や損害の程度を区分して、説明しています。

■お守りいただく内容を、次の図記号で説明しています。（下記は図記号の一例です。）

	<b>警告</b>	「死亡や重傷を負うおそれがある内容」です。
	<b>注意</b>	「傷害を負うことや、財産の損害が発生するおそれがある内容」です。

		してはいけない内容です。
		実行しなければならない内容です。

### 警告

#### ■取付面

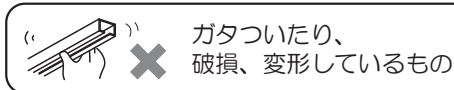
●次のような場所に取り付けない  
火災、感電、落下によるけがのおそれがあります。



◎この器具は配線ダクト水平天井吊り下げ専用です。

#### ■配線器具

●次のような配線ダクトには取り付けない  
火災、感電、落下によるけがのおそれがあります。



◎配線ダクト設置、交換が必要です。  
配線ダクト設置、交換には資格が必要です。  
販売店、工事店に依頼してください。

◎パナソニック製100V用配線ダクトと組み合わせることを推奨します。

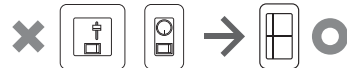
#### ■その他



●器具に無理な力を加えない  
守らないと器具が破損し、火災、感電、落下によるけがのおそれがあります。  
◎ぶら下がったり、体重をかけたりしない。  
◎ハンガー、小物などをぶら下げない。

#### ■壁スイッチ

●調光機能が付いた壁スイッチの場合は、一般の入切用スイッチに交換する  
火災のおそれがあります。



◎販売店、工事店に交換を依頼してください。（取り外しには資格が必要です。）

#### ■その他



- 器具の取り付けは、説明書に従い  
確実に行う  
取り付けに不備があると、火災、感電、落下によるけがのおそれがあります。
- 交流100ボルトで使用する  
過電圧を加えると過熱し、火災、感電のおそれがあります。
- 異常を感じた場合、速やかに電源を切る  
異常状態が収まったことを確認し、販売店またはお客様ご相談窓口（保証書内在中）にご相談ください。



●器具を改造したり、部品交換をしない  
火災、感電、落下によるけがのおそれがあります。

**注意**

●照明器具には寿命があります。設置して10年経つと、外観に異常がなくても内部の劣化は進行しています。点検・交換してください。

点検せずに長期間使い続けるとまれに火災、感電、落下などに至る場合があります。

◎1年に1回は「安全チェックシート」(保証書内在中)に基づき自主点検してください。



必ず守る

●セード (ガラス) の取り扱いには注意する  
お手入れをする際、セードを持ち上げ急に手をはなすと器具破損の原因となります。

●お手入れの際は電源を切る  
通電状態で行うと、感電の原因となることがあります。

●付属の梱包材は取り除いて使用する  
そのまま使用すると、火災の原因となることがあります。



必ず守る

●コードの巻きつけはケースに沿ってしっかりと巻きつける

巻きつけが不十分な場合、フランジが天井まで上がらないおそれがあります。

●温度の高くなるものを器具の真下に置かない

火災の原因となることがあります。

◎器具の真下にストーブなどを置かないでください。



禁止

●壁の近くに取り付けない

器具の揺れで灯具が壁に接触し、落下、破損、傷などの原因となることがあります。

●多灯設置する場合、器具を揺らしたりしない

器具の揺れで灯具が接触し、落下、破損、傷などの原因となることがあります。

●LEDを直視しない

目の痛みの原因となることがあります。



水ぬれ禁止

●浴室など湿気の多い場所や屋外で使用しない

火災、感電の原因となることがあります。

◎この器具は防湿、防雨型ではありません。

施工前のご確認事項

- 壁スイッチを設けてください。点灯消灯させたり、お手入れの際に電源を切ることができます。
- ほたるスイッチと接続する場合は1回路につき、スイッチ3個までで、ご使用ください。(4個以上のほたるスイッチと接続すると、スイッチを切にしても器具が消灯しないことがあります。)

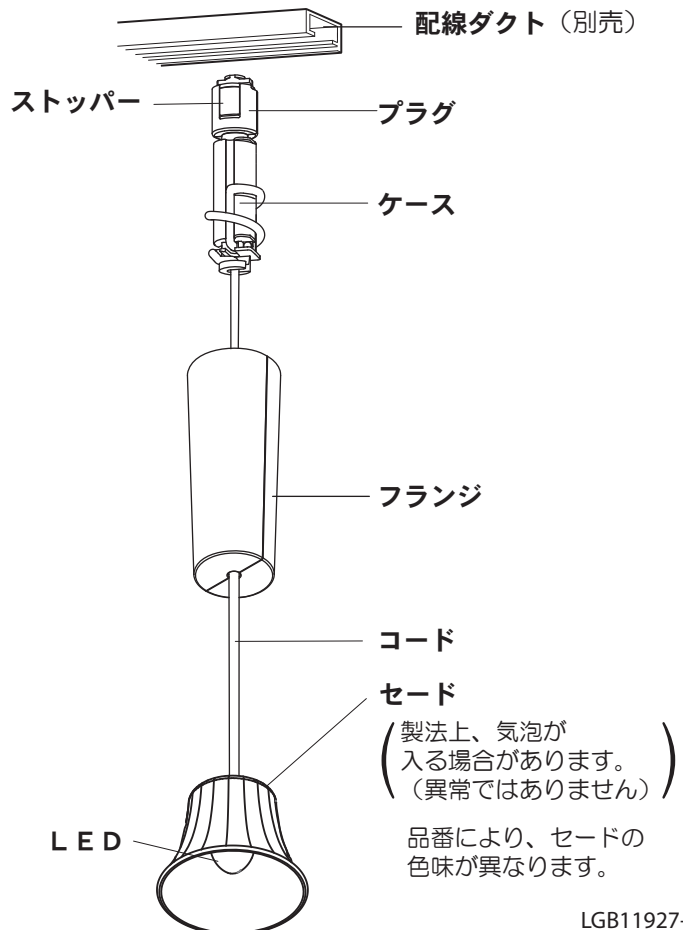
各部のなまえと付属部品

施工する前にまず付属部品をご確認ください



 <b>注意</b>	 <b>禁止</b>	<p>多灯設置する場合、器具を揺らしたりしない。器具の揺れなどでセードなどが接触し落下、破損、傷などの原因となることがあります。</p>
---------------	---------------	--

 <b>注意</b>	 <b>必ず守る</b>	<p>セードの取り扱いには注意する ガラス製の為、急に手をはなすと器具破損の原因となります。</p>
---------------	-----------------	--



## 1 天井の配線ダクトを確認して、取り付けの準備をする

- 安全のため、電源を切ってから行ってください。

### 警告



必ず守る

配線ダクトが十分な強度で  
取り付けられていることを確認する。  
落下によるけがの原因となります。  
●配線ダクトががたつく場合は、  
配線ダクトを交換してください。

### 警告

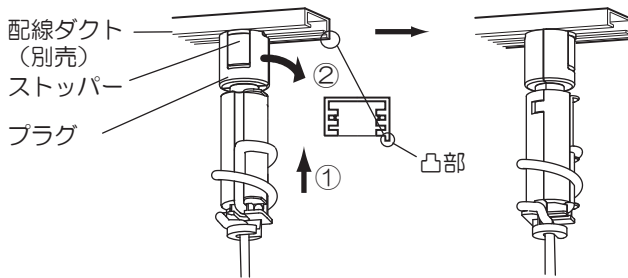


必ず守る

配線ダクトの交換・設置は、  
工事店・電器店に依頼する。  
感電・落下によるけがの原因となります。  
●交換には資格が必要です。

## 2 プラグを取り付ける

- ①プラグのストッパーを、配線ダクトの凸部の逆側に合わせる。
- ②プラグを押しながら、右に90°回転させる。（プラグを持って回転させてください）

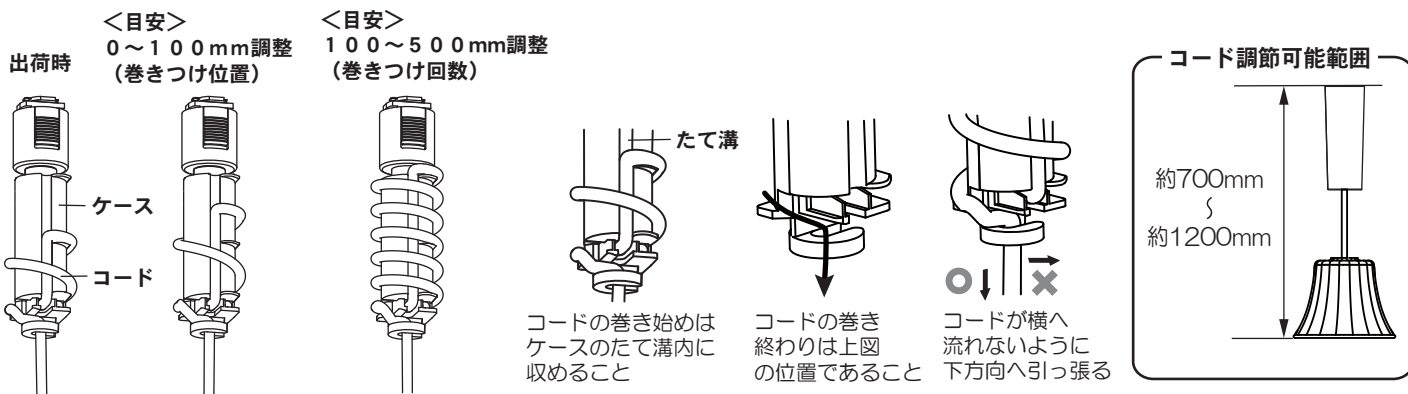


**確認** 取り付け後、ストッパーを下げずに回し、  
外れないことを確認してください。

（取り外し方法）  
プラグのストッパーを押し下げて、  
左に90°回転させる

### 3 コードの長さを調節する

●コードの長さは、コードを巻きつける位置や回数により調整できます。  
 複数灯並べて、ご使用になる場合、巻きつけ位置等で調整し、器具の高さをあわせる。  
 ◎コード長さの調節範囲は約500mmです。



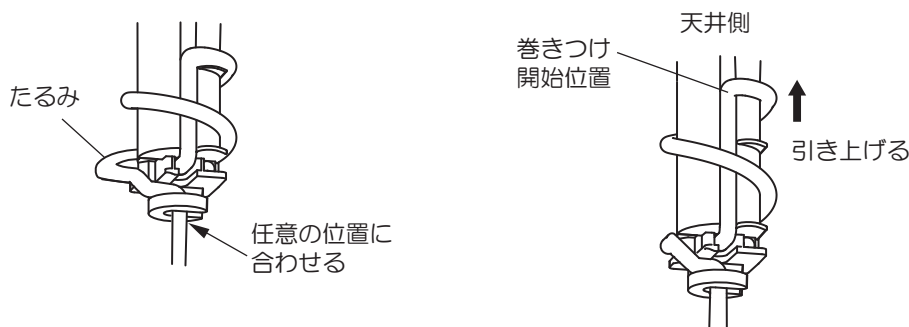
**注意**

**!** コードの巻きつけはケースに沿ってきつく巻きつけていること必ず守る

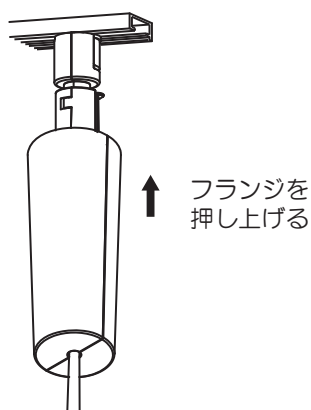
巻きつけが不十分な場合は、フランジが天井まで上がらないおそれがあります。

#### ●コードの長さを微調整する場合

- ・任意の位置にコードを合わせる。
- ・発生したたるみ分を巻きつけ開始位置を天井側へ引き上げるにより無くす。



### 4 フランジを天井まで押し上げる



**フランジが外れた場合の取り付け方法**

①溝とツメをあわせる

溝      ツメ

②刻印側のフランジを矢印の方向にスライドさせる

刻印

●奥まで入っていることを確認してください

×

合わせ面に段差がないこと

## ご使用上に関するお知らせ

故障や異常ではありません

### 【 器具自体の留意点 】

- 点灯中や消灯直後、プラスチック伸縮によるきしみ音が照明器具から発生することがあります。
- LEDにはバラツキがあるため、同一品番でも商品ごとに発光色、明るさが異なる場合があります。
- LEDが点灯しない場合は、電源を切り、販売店、工事店、または別紙お客様ご相談窓口にご相談ください。
- LED光源は、通常のランプのようにお客様自身でのお取替えはできません。
- 製法上、セードの外観に差が生じることがあります。
- 手造り品ですので寸法、および色味・模様が多少異なる場合があります。

### 【 周囲の影響 】

- 器具の近くでは、ラジオやテレビなどの音響、映像機器に雑音が入ることがあります。
- 器具のきわめて近くでは、リモコン機器（エアコンなど）のリモコンが動作しにくくなる場合があります。

## お手入れについて

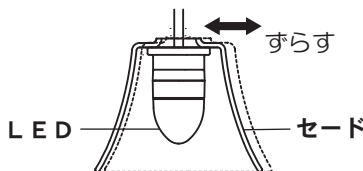
電源を切って、光源やその周辺が冷めてから行ってください

- 明るく安全に使用していただくため、定期的（6カ月に1回程度）に清掃してください。
- 汚れがひどい場合は、石けん水に浸した布をよく絞ってふき取り、乾いたやわらかい布で仕上げてください。

**確認** シンナー、ベンジンなどの揮発性のものでふいたり、殺虫剤をかけたりしないでください。変色、破損の原因となります。

### 器具の傾き調整について

- 器具が傾く場合、セードをずらして傾きを調整してください。  
・調整後、LED部が傾く場合があります。



## 仕様

- ☑ 保証書または器具のラベルをご参照していただき、品番にチェックをしてください。

品番	使用電圧	周波数	消費電力	入力電流
□LGB11927LE1 □LGB11929LE1 □LGB11930LE1 □LGB11950LE1	AC100V	50/60Hz共用	3.6W	0.07A

- LED照明器具の光源寿命は、40,000時間です。（照明器具の寿命とは異なります。）  
光源の寿命は、点灯しなくなるまでの総点灯時間または、全光束が点灯初期の70%に下がるまでの総点灯時間のいずれか短い時間を推定したものです。

## 保証とアフターサービス よくお読みください

使いかた・お手入れ・修理などは…

- まず、お買い上げの販売店へご相談ください
- ▼お買い上げの際に記入されると便利です

販売店名  
電話 ( ) -  
お買い上げ日 年 月 日

- 保証期間中は、保証の規定に従って出張修理いたします。
- 保証期間終了後は、診断をして修理できる場合は、ご要望により修理させていただきます。

\*修理料金は次の内容で構成されています。

技術料	診断・修理・調整・点検などの費用
部品代	部品および補助材料代
出張料	技術者を派遣する費用

- アフターサービスについてのご不明な点や修理に関するご相談は、お買い上げの販売店または別紙お客様ご相談窓口にお問い合わせください。

修理を依頼される時は…

まず電源を切って、お買い上げ日と以下の内容をご連絡ください。

- 製品名 住宅用照明器具
- 品番 上記「仕様」をご参照ください。
- 故障の状況 できるだけ具体的に

保証期間：お買い上げ日から本体1年間

ただし、LED電源については3年間です。

\*保証の例外 24時間連続使用など、1日20時間以上の長時間の使用の場合、保証期間は半分となります。

補修用性能部品の保有期間 **6年**

\*当社はこの照明器具の補修用性能部品（製品の機能を維持するための部品）を、製造打ち切り後6年間保有しています。

---

パナソニック株式会社 ライティング事業部

〒571-8686 大阪府門真市門真1048 © Panasonic Corporation 2015-2020

LGB11927-T3A1

N0515-010720