

(防湿型)

品番 FW01986 FW01989

● 器具の施工には電気工事士の資格が必要です。施工は必ず工事に依頼してください。

保管用

施工説明

工事店様へ、この説明書は保守のためお客様に必ずお渡しください。

安全に関するご注意



警告

- 施工は、設置基準・施工説明にしたがい確実にを行う。
施工に不備があると、殺菌線により目や肌の炎症、落下・感電・火災の原因となります。
- 電源電線の接続は確実にを行う。接続に不備があると、火災の原因となります。
- 単線とより線の直接接続（ねじり接続等）はしない。必ず専用工具で圧着すること。火災の原因となります。
- 吊具での取付けは必ず同梱しているものをご使用ください。落下・感電・火災の原因となります。
- 器具を改造しない。落下・感電・火災の原因となります。
- 点灯確認はカバーを取付け間接光にて行う。殺菌線により目や肌の炎症の原因となります。
- 必ず表示された定格電圧（定格電圧±6%）・周波数の電源で使用する。指定外の電源電圧・周波数で使用すると、感電・火災の原因となります。



注意

- 直射日光の当たる場所、振動の強い場所、雨水のかかる場所、風の強い場所、腐食性ガスの発生する場所では使用しないでください。
落下・感電・火災の原因となります。
- 周囲温度は、5～35℃で使用してください。指定外の周囲温度で使用すると、ちらつきや短寿命の原因となります。

設置基準

	設置基準	設置不可例
取付位置	<p>約0.4m</p> <p>2.1m以上</p> <p>(床面)</p> <p>床面積10㎡当り1台</p> <p>●天井高さ2.5m以下の所には使用できません。</p>	<p>床上2.1m以下の高さには取付けしないでください。</p> <p>器具からの直接反射や天井面からの反射が増加し危険です。</p> <p>約0.4m</p> <p>2.1m以下</p>
		<p>器具付属のチェーン・パイプを短くしないでください。</p> <p>天井面からの反射光が増加し危険です。</p> <p>0.4m以下</p> <p>約2.1m</p>
		<p>傾斜天井・凹凸天井・高反射天井材のところには使用しないでください。</p> <p>思わぬ反射が起こる場合があります危険です。</p> <p>傾斜天井 凹凸天井 高反射天井材</p>
		<p>壁面との距離は1.6m以下にしないでください。</p> <p>壁面からの反射光により危険です。</p> <p>1.6m</p>
取付間隔	<p>3.3m 3.3m</p> <p>3.3m 3.3m</p> <p>床面積10㎡当り1台</p>	<p>取付間隔は3.3m以下にしないでください。</p> <p>天井面からの反射光が増加し危険です。</p> <p>3.3m以下 3.3m以下</p>

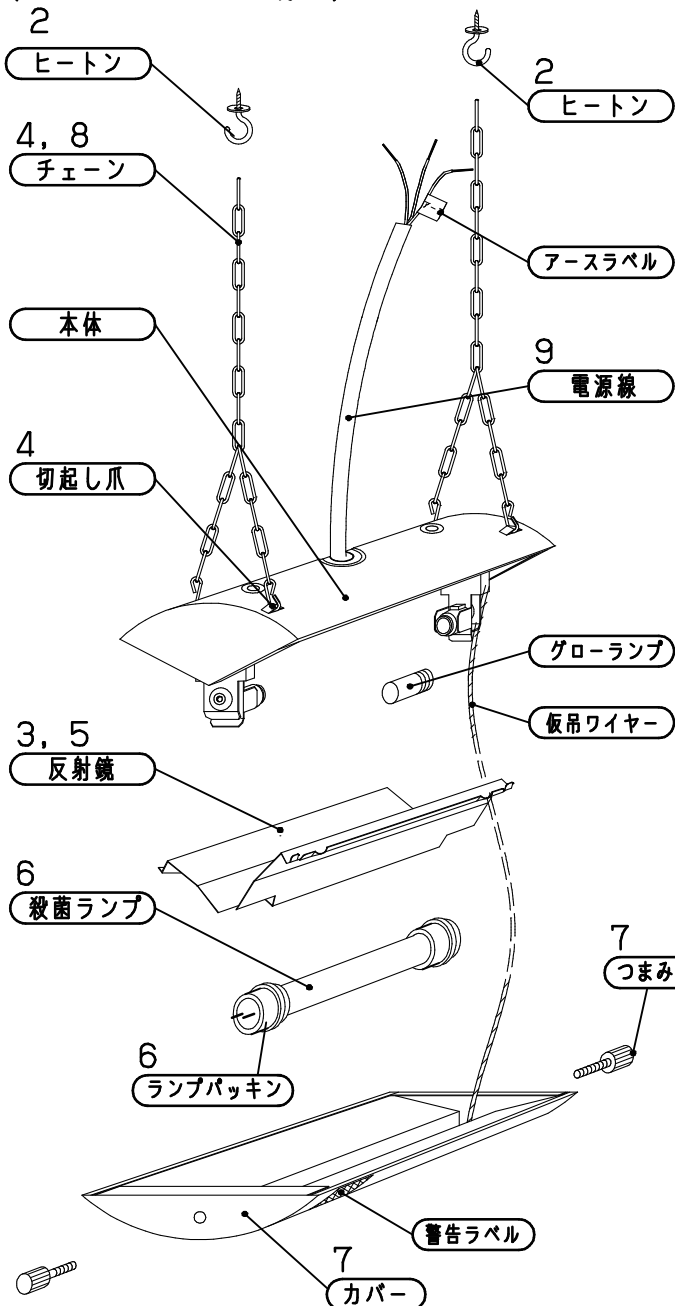
各部のなまえと取付けた



警告

施工は、取扱説明書にしたがい、確実に行ってください。
 施工に不備があると、殺菌線により目や肌の炎症、
 落下・感電・火災の原因となります。

(FW01986の場合)



7. カバーを確実に取付ける。

- つまみネジ (2ヶ) にて確実に取付ける。
 仮吊ワイヤーが外にでないように本体内に押し込んでください。
 不備があると殺菌線による目や肌の炎症の原因となります。

8. チェーンをヒートンへ確実に吊り下げる。

9. 電源線、接地線の接続

- 器具電源線を天井面ヒートン近傍のスイッチボックス又は、
 ジョイントボックス内で絶縁処理を確実に施して接続する。
- D種 (第3種) 接地工事が必要。
- 口出し線の接続は、電気設備技術基準の省令第7条、
 および同解釈第12条にしたがうこと。
- 口出し線の種類：ビニル絶縁電線
 電源線の線径：0.75mm² アース線の線径：0.75mm²

警告 接続、保護が不完全な場合、感電・火災の原因となります。

1 取付前の確認

- 器具質量 (1.4kg) に十分に耐えるよう、
 ヒートン取付部の強度を確保する。

不備があると器具落下の原因となります。

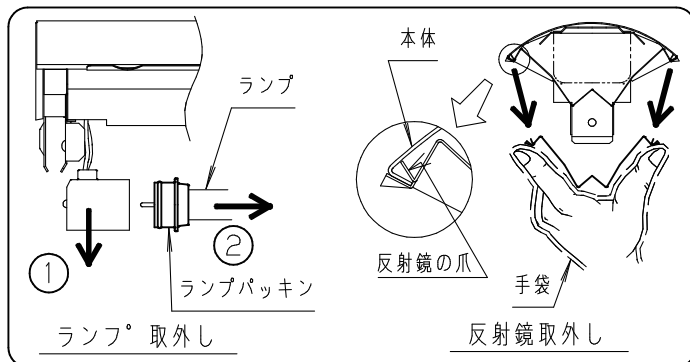
2 ヒートンの取付

- ヒートンを天井面に250mmピッチで確実に取付ける

不備があると器具落下の原因となります。

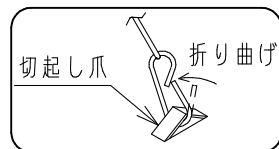
3. ランプ・反射鏡を本体から取外す。

- ランプはランプパッキンを取付けた状態で外してください。
- 作業は、付属の手袋を着用して行ってください。



4 器具へのチェーンの取付

- 切起し爪にチェーンを引掛けて
 折り曲げる。
 (チェーンがねじれないように
 取付ける。)



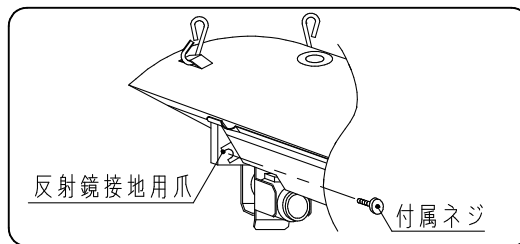
不備があると器具落下の原因となります。

5. 反射鏡の取付

- 反射鏡の爪 (4ヶ所) を本体内側に確実に
 はめ込む。
 作業は、付属の手袋を着用して行ってください。

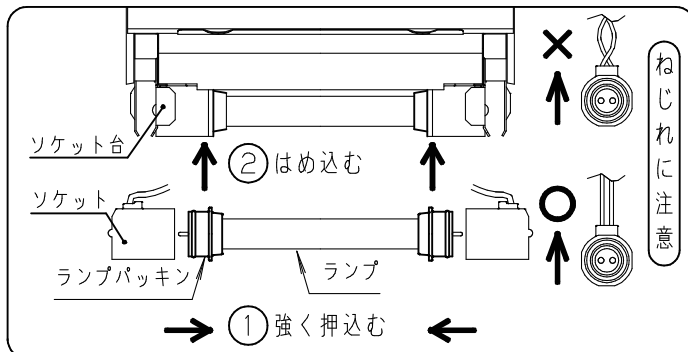
不備があると殺菌線による目や肌の炎症の原因となります。

- 付属のネジにて反射鏡をアースする。



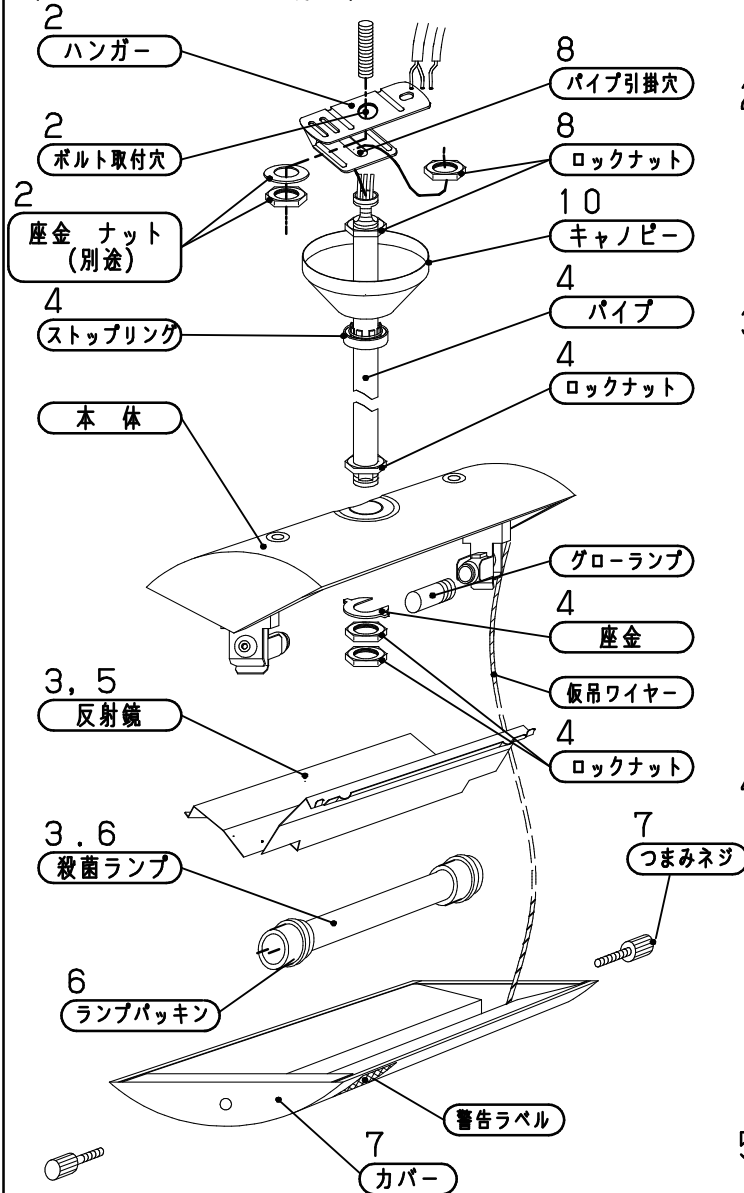
6. 殺菌ランプを確実に取付ける。

- ソケットにランプ (ランプパッキン付) を確実に押し込み
 ソケット台にしっかりと押しはめ込む。
 はまりにくい場合は電線を押し込んで入れてください。
 (線がねじれていると入れにくくなります。)



各部のなまえと取付けかた

(FW01989の場合)



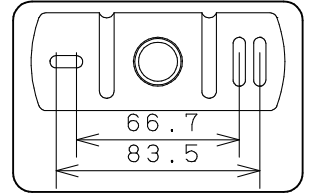
1 取付前の確認

- 器具質量 (1.6kg) に十分に耐えるよう、ボルト又は木ネジ取付部の強度を確保する。

不備があると器具落下の原因となります。

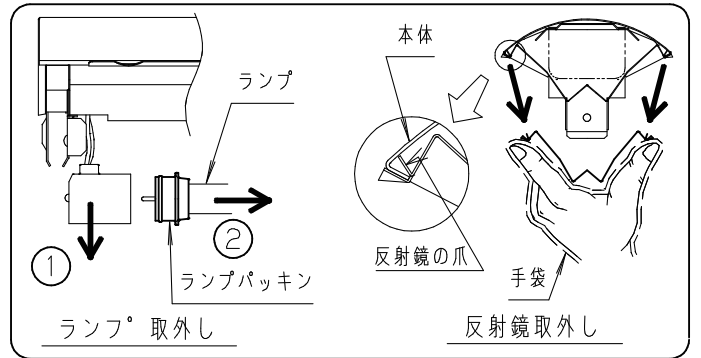
2 ハンガーの取付

- ハンガーを取付ボルト又は、木ネジで確実に取付ける。(取付ボルトは、W3/8又はM10を使用する。)(木ネジは、丸木ネジの呼び4.1以上を使用する。)



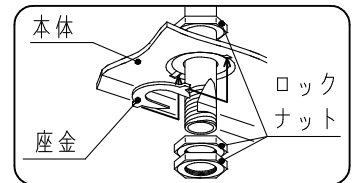
3 ランプ・反射鏡を本体から取外す。

- ランプはランプパッキンを取付けた状態で外してください。
- 作業は、付属の手袋を着用して行ってください。



4 パイプ・ストップリングの取付

- 電線を本体から引き抜く。
- パイプ片側を座金とロックナット (3ヶ) にて本体に固定する。この際、本体の穴に座金のツメをあわせて締付ける。



不備があると器具落下、回転の原因となります。

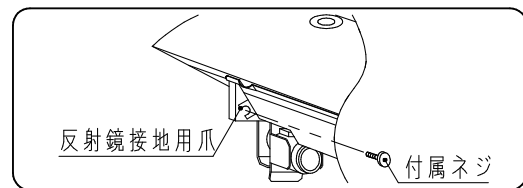
- パイプに電線・アース線を通す。(パイプを回しながら通すと線が楽に出せます。)
- パイプにストップリングを回しながら通す。(方向注意)

5 反射鏡の取付

- 反射鏡の爪 (4ヶ所) を本体内側に確実ににはめ込む。作業は、付属の手袋を着用して行ってください。

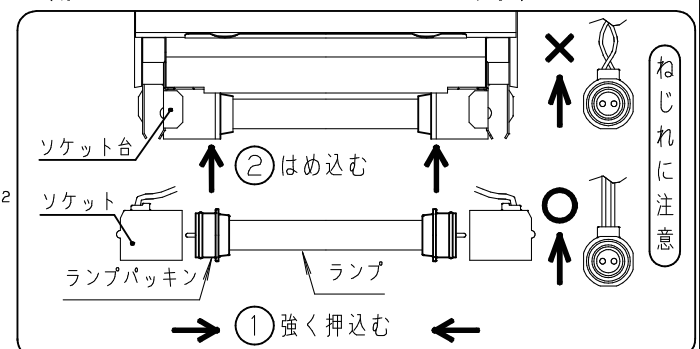
不備があると殺菌線による目や肌の炎症の原因となります。

- 付属のネジにて反射鏡をアースする。



6 殺菌ランプを確実に取付ける。

- ソケットにランプ (ランプパッキン付) を確実に押し込みソケット台にしっかりとめ込む。はまりにくい場合は電線を押し込んで入れてください。(線がねじれていると入れにくくなります。)

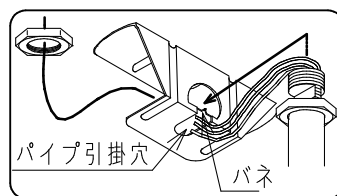


7. カバーを確実に取付ける。

- つまみネジ (2ヶ) にて確実に取付ける。仮吊ワイヤーが外にでないように本体内に押込んでください。不備があると殺菌線による目や肌の炎症の原因となります。

8. 器具の取付

- パイプにキャノピーを通す。
- ハンガーのパイプ引掛穴に口出し線を通した後、パイプを確実に奥まで差し込む。
- ロックナット (2ヶ) にて固定する。



9. 口出し線と電源線、接地線を確実に接続する。

- 接続部の絶縁、防水処理 (融着テーピング等) を確実に行う。
- D種 (第3種) 接地工事が必要。
- 口出し線の接続は、電気設備技術基準の省令第7条、および同解釈第12条にしたがうこと。
- 口出し線の種類: ビニル絶縁電線
- 電源線の線径: 0.75mm² アース線の線径: 1.25mm²

警告 接続、保護が不完全な場合、感電・火災の原因となります。

10. キャノピーを天井面までスライドさせ、ストップリングにて固定する。

・ご使用前にこの取扱説明書を必ずお読みのうえ、正しくお使いください。

安全に関するご注意



警告

- 器具を改造しない。落下・感電・火災の原因となります。
- 万一、煙が出たり、変な臭いがあるなどの異常が発生した場合、すぐに電源を切り、工事店に修理を依頼する。そのまま使用すると感電・火災の原因となります。
- 殺菌線により、目や肌に炎症のおそれがあるため、次の事項を必ず守ること。
 - ・この器具は空気殺菌専用器具です。他の用途には使用しないでください。
 - ・病室・ベビールーム等、皮膚の弱い人がいる場所では使用しないでください。
 - ・ランプを直視しないでください。
 - ・カバーを取り外して使用しないでください。
 - ・ランプ交換やお手入れの際は必ず電源を切ってください。
 - ・点灯時間は1日延べ8時間以内にしてください。



注意

- ランプ交換等によりカバー、反射鏡を外し再度取付ける場合は取付方法に従い確実に取付けてください。落下によるけが、物損、殺菌線により目や肌の炎症の原因となります。
- ※
- 照明器具には寿命があります。設置して10年経つと、外観に異常がなくても内部の劣化は進行しています。点検・交換してください。※使用条件は周囲温度30℃、1日10時間点灯です。
- 1年に1回は自主点検してください。3年に1回は工事店等の専門家による点検をお受けください。点検せずに長期間使い続けるとまれに落下・感電・火災などに至る場合があります。
- 殺菌線により、ランプバッキングが劣化します。ランプ交換時には必ずセットで交換してください。放置すると火災の原因となることがあります。
- 樹脂製パネルを有する照明器具等と併置する場合は殺菌線がパネルに当たらないように設置ください。パネル劣化の原因となります。
- 壁紙や布地等が殺菌線の直接照射を受けると退色や劣化を生じますのでご注意ください。
- 一般に植物は殺菌線に対して敏感です。弱い殺菌線でも葉がしおれ、枯れてしまうことがありますのでご注意ください。
- アルカリ系洗剤は使用しない。強度低下による破損の原因となります。

使用上のご注意

- ・常に殺菌効果を維持していただくため、定期的に清掃してください。
- ・周囲温度が高い場合・点灯時間が長い場合などは寿命が短くなります。
- ・殺菌ランプは点灯するに従ってわずかずつ出力が減少します。約3,000時間ごとにランプ交換を行ってください。

保証について

- ・保証について・・・この商品の保証期間は1年間です。但し、安定器は3年間です。ランプ・グロー点灯管等の消耗品は除きます。詳細は弊社カタログをご参照ください。
- ・保証書について・・・保証書が必要な場合は、弊社代理店または弊社営業所へお申し出ください。

お手入れ・ランプ交換

- ・器具の清掃について・・・水または中性洗剤を用いて、汚れた部分を軽く拭き取ってください。
 - ・シンナー、ベンジン、アルカリ系洗剤で拭かないでください。
 - 変色・変質、強度低下による破損の原因となります。
- （ご注意）
- ・カバー板全部は抗菌・はつ油塗装を施しています。抗菌効果を維持するため、器具の表面は、こまめに清掃してください。
- ・カバー板全部表面がくもって見える場合、使用前に柔らかい布で拭いてください。抗菌効果には影響ありません。
- ・ランプ交換について・・・本体表示にしたがって、右記の指定された部品を使用してください。防湿性が損なわれ、絶縁不良による感電の原因となります。（パナソニック製殺菌ランプをご使用ください。）



注意

- 感電のおそれあり、ランプ交換時は、必ず電源を切ってください。
- やけどのおそれあり、点灯中や消灯直後はランプやその周辺をさわらないこと



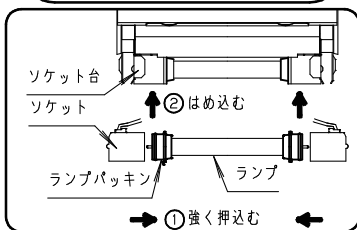
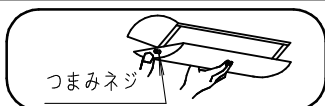
抗菌とは細菌の増殖を抑制することです。

抗菌加工部位	カバー板全部
抗菌剤の種類	無機系（銀）

交換部品	ランプセット	グローランプ
	FKW0198603	FG-7EL

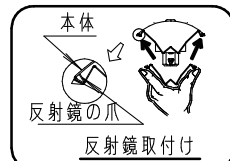
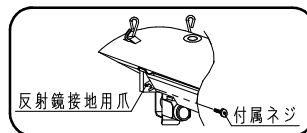
（ランプ交換の手順）

1. カバーを外す。
 - ・片手でカバーを支え、つまみネジを緩める。
2. ランプバッキングを取付けた状態でランプを引き出し、ソケットから外す。
3. 新しいランプバッキング付きのランプをソケットに差し込みソケット台にしっかりとめ込む。
4. カバーを取付ける。つまみネジ（2ヶ）にて確実に取付けてください。



（グローランプ交換の手順）

1. カバーを外す。
 - ・片手でカバーを支え、つまみネジを緩める。
2. ランプを外す。
3. 反射鏡を外す。
 - ・接地用のネジを外してから、反射鏡を外してください。
4. グローランプを交換し、グローキャップを締結する。
5. 3→2→1の順に取付ける。
 - ・反射鏡は右図のように爪（4ヶ所）を本体に確実にめ込んでください。



不備があると殺菌線による目や肌の炎症の原因となります。

点灯確認は必ずカバーを取付けてから行なってください。目や肌の炎症の原因となります。