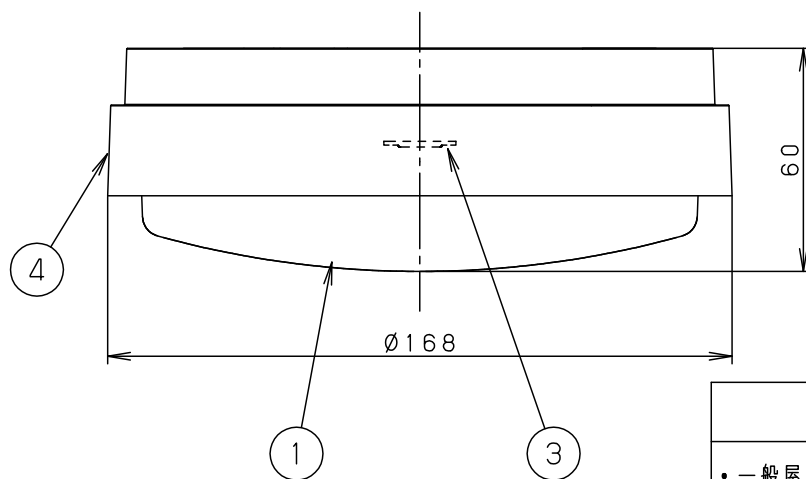
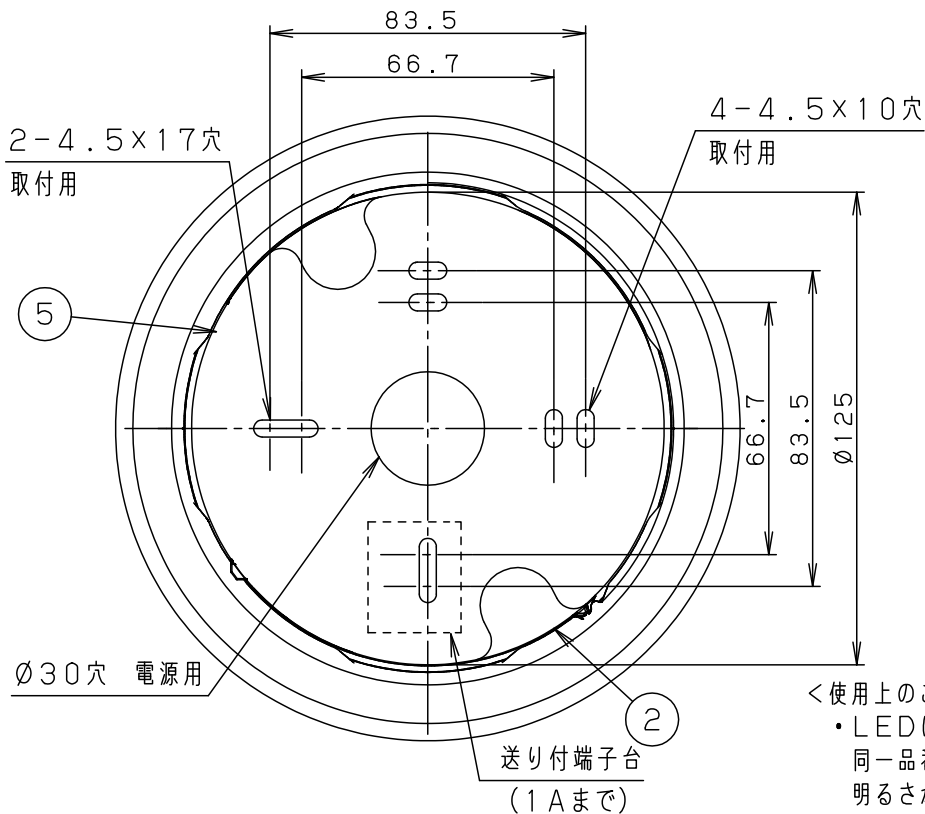


⚠ 注意：商品には寿命があります。詳細はCLX2021AAをご参照ください。



- 電源ユニット内蔵型
- 本体の取付方式はツマミネジ方式です
- カバーの取付方式はネジ込み方式です

＜使用上のご注意＞

- LEDにはバラツキがあるため、同一品番商品でも商品ごとに発光色、明るさが異なる場合があります。
- ほたるスイッチと接続する場合は1回路につき、スイッチ3個までで、ご使用ください。4個以上のほたるスイッチを接続すると、スイッチを切にしても器具が消灯しないことがあります。
- 器具の近くでは、ラジオやテレビなどの音響、映像機器に雑音が入る場合があります。
- 器具の近くでは電子錠などに使用する光高周波方式のリモコンが動作しない場合がごくまれにありますのでご注意ください。

⚠ 安全に関するご注意

- 一般屋内用器具です。屋外や水気、湿気のある所では使用しないでください。絶縁不良による感電の原因となります。
- 天井・壁面取付兼用器具です。補強のない薄い天井には取り付けないでください。指定外取付は、火災、落下の原因となります。
- 調光器と組み合わせて使用しないでください。火災の原因となります。
- LEDを直視しないでください。目の痛みの原因となることがあります。

定格電圧	入力電流	消費電力
AC100V	0.11A	5.9W

LED	温白色 (3500K Ra83) 明るさ：60形電球1灯器具相当	5	取付板	亜鉛鋼板 (t1.0)		品番
		4	枠	スチロール	ライトナチュラル仕上	
器具質量	0.5kg	3	LED			
特記事項		2	本体	アルミダイカスト	ホワイト塗装	藺松 田尾
		1	カバー	アクリル	乳白	
		部番	部品名	材質・素材厚	備考	パナソニック株式会社

