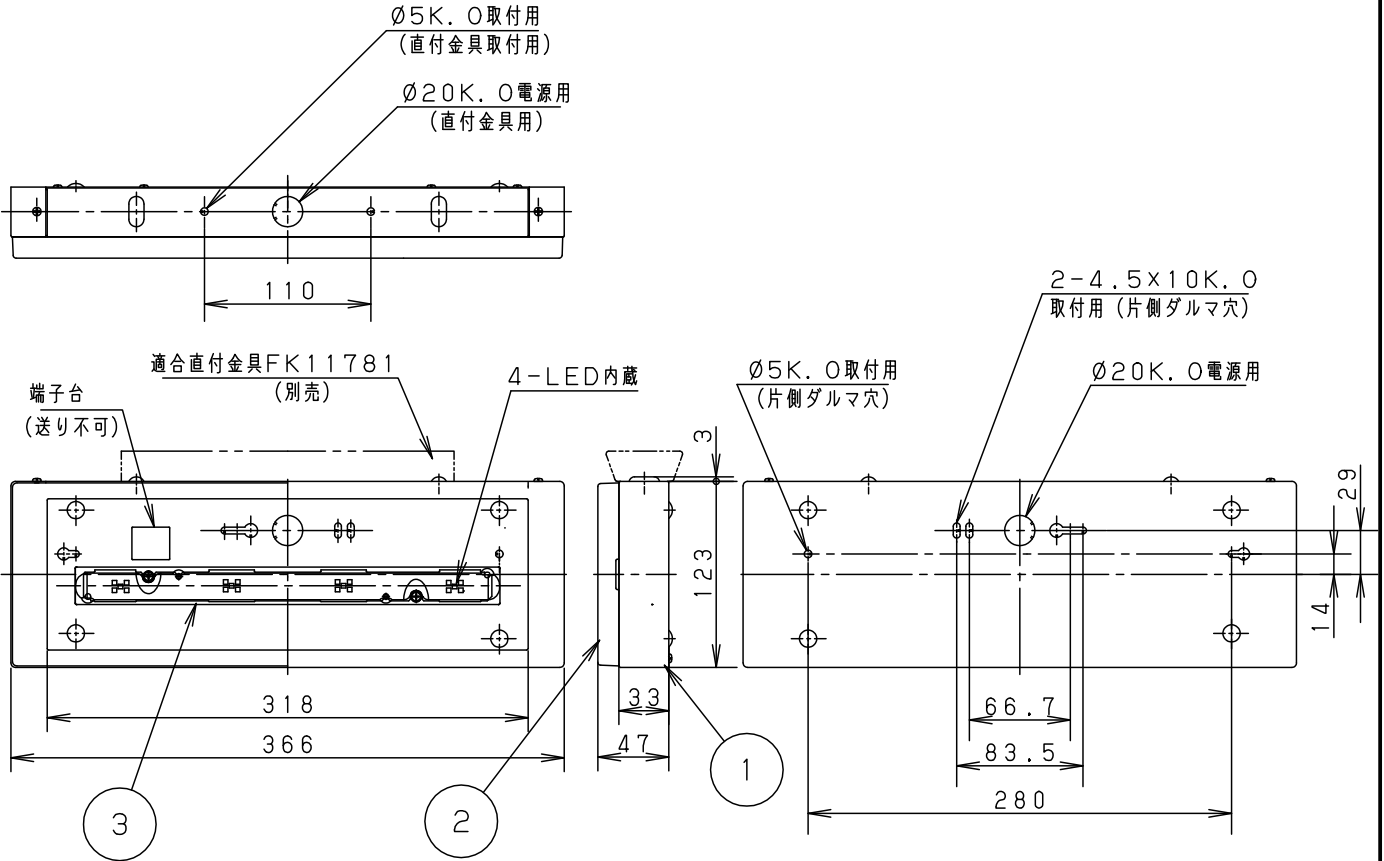


⚠ 安全に関するご注意

- ・一般屋内用器具です。
屋外や、水気・湿気のある所では
使用しないでください。
絶縁不良による感電の原因となります。

定格電圧	AC100V
入力電流	0.11A
消費電力	5W



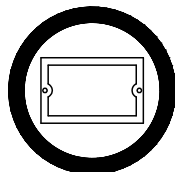
<施工上のご注意>

- ・この器具をボックスカバーに天井直付される場合は、器具用カバーと直付金具 (FK11781) を使用してください。丸穴カバーは使用できません。(壁直付けする場合も丸穴カバーは使用できません。)

丸穴カバー



器具用カバー
(スイッチカバー)



- ・この器具には、標示パネルは含まれていません。別途手配してください。適合パネル以外と組み合わせて使用すると、パネルの色、文字数によっては表示面に陰影が生じる場合があります。

適合 標示パネル	FK11571J	FK11531
	FK11572J	FK11532
	FK11573J	FK11533
	FK11575J	
	FK11576J	

<使用上のご注意>

- ・LEDにはバラツキがあるため、LED個々及び同一商品でも商品ごとに発光色、明るさが異なる場合があります。あらかじめご了承ください。
- ・LEDを直視しないでください。目の痛みの原因になることがあります。

クールホワイト マンセル 10Y9/0.5	5					品番 NNF11930
LED 昼白色 (5000K) タイプ	4					
器具質量 0.9kg	3	カバ-	ポリカーボネート	透明つや消し		齊藤 作左部
特記事項	2	枠	ASA樹脂	クールホワイト		
	1	本体	鋼板 (t0.6)	クールホワイト		
	部番	部品名	材質・素材厚	備考	パナソニック株式会社	

