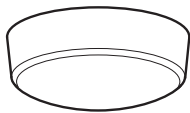
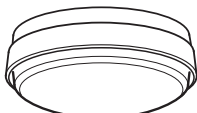


- | | |
|-----------------------------|--------------------------|
| 品番 LSEB2035LE1 (枠無し) | LSEB2036LE1 (枠：ライトナチュラル) |
| LSEB2038LE1 (枠無し) | LSEB2039LE1 (枠：ライトナチュラル) |
| LSEB2057LE1 (枠無し) | LSEB2058LE1 (枠：ライトナチュラル) |
| | LSEB2037LE1 (枠：ダークブラウン) |
| | LSEB2040LE1 (枠：ダークブラウン) |
| | LSEB2059LE1 (枠：ダークブラウン) |



枠無しタイプ



枠付きタイプ

お客様へ

このたびは、パナソニック製品をお買い上げいただき、まことにありがとうございます。取扱説明書をよくお読みのうえ、正しく安全にお使いください。ご使用前に「安全上のご注意」(1ページ)を必ずお読みください。この取扱説明書は大切に保管してください。施工には電気工事士の資格が必要です。必ず、販売店、工事店に依頼してください。

安全上のご注意 必ずお守りください

人への危害、財産の損害を防止するため、必ずお守りいただくことを説明しています。

■誤った使い方をしたときに生じる危害や損害の程度を区分して、説明しています。

	警告	「死亡や重傷を負うおそれがある内容」です。
	注意	「傷害を負うことや、財産の損害が発生するおそれがある内容」です。

■お守りいただく内容を、次の図記号で説明しています。(下記は図記号の一例です。)

		してはいけない内容です。
	実行しなければならない内容です。	

警告	
<p> 必ず守る</p> <ul style="list-style-type: none"> ●異常を感じた場合、速やかに電源を切る 異常状態が収まったことを確認し、販売店または別紙お客様ご相談窓口にご相談ください。 	<ul style="list-style-type: none"> ●器具を改造したり、部品交換をしない 火災、感電、落下によるけがのおそれがあります。 <hr/> <ul style="list-style-type: none"> ●アルカリ系洗剤は使用しない 強度低下により破損し、感電するおそれがあります。

注意	
<p> 必ず守る</p> <ul style="list-style-type: none"> ●照明器具には寿命があります。設置して10年経つと、外観に異常がなくても内部の劣化は進行しています。点検・交換してください。点検せずに長期間使い続けるとまれに火災、感電、落下などに至る場合があります。 ◎1年に1回は「安全チェックシート」に基づき自主点検してください。 ●本体の取り外しは販売店、工事店に依頼する 本体の取り外しには資格が必要です。 	<ul style="list-style-type: none"> ●温度の高くなるものを器具の真下に置かない 火災の原因となることがあります。 ◎器具の真下にストーブなどを置かないでください。 <hr/> <ul style="list-style-type: none"> ●お手入れの際は、電源を切る 通電状態で行うと感電の原因となることがあります。

施工説明

安全上のご注意

必ずお守りください

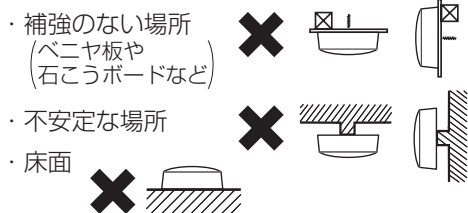
警告

■取付面

- 次のような場所には取り付けない
火災、感電、落下によるけがのおそれがあります。



禁止



◎この器具は天井・壁面取付兼用です。

- メタルラス張り、ワイヤラス張り、金属板張りの造営材に器具を取り付ける場合は、器具の金属部と絶縁をとる



必ず守る

木ネジ、器具本体とメタルラス、ワイヤラス、金属板とが電気的に接触しないように取り付けてください。守らないと、漏電した場合、火災のおそれがあります。

■壁スイッチ

- 調光機能が付いた壁スイッチの場合は、一般の入切用スイッチに交換する



必ず守る



◎調光器の取り外しが必要です。

■その他

- 器具の取り付けは、説明書に従い確実にを行う
取り付けに不備があると火災、感電、落下によるけがのおそれがあります。
- 交流100ボルトで使用する
過電圧を加えると過熱し、火災、感電のおそれがあります。
- 電源線は端子台の差込み穴の奥まで確実に差し込む
差し込みが不完全な場合、火災、感電のおそれがあります。
- 送り総容量は1A以下にする(照明器具専用)
火災のおそれがあります。
- 本体取り付けの際、電源線を本体で挟まない
取り付けに不備があると、火災、感電のおそれがあります。



必ず守る

注意



水ぬれ禁止

- 浴室など湿気の多い場所や屋外で使用しない
火災、感電の原因となることがあります。
◎この器具は防湿、防雨型ではありません。



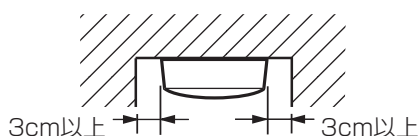
必ず守る

- カバーは確実に本体に取り付ける
取り付けが不完全な場合落下によるけがのおそれがあります。
- 器具の取り付け取り外しは手袋など保護具を使用する
けがのおそれがあります。

施工前のご確認事項

取り付け時のご注意

- ・ 器具と壁との距離を下図のように3cm以上確保してください。
- ・ 指定距離より近いと器具の取り付け作業が困難になります。



配線についてのご注意

- ・ 壁スイッチを設けてください。
点灯消灯させたりお手入れの際に電源を切ることができます。
- ・ ほたるスイッチと接続する場合は1回路につきスイッチ3個までで使用ください。
(4個以上のほたるスイッチと接続すると、スイッチを切にしても器具が消灯しないことがあります。)
- ・ 照明器具の送り総容量(照明器具専用)は1A以下です。
ご使用されるスイッチなどにより総容量が制限される場合があります。
スイッチなど、最大負荷および、接続可能台数をご確認いただき、その範囲内でご使用ください。

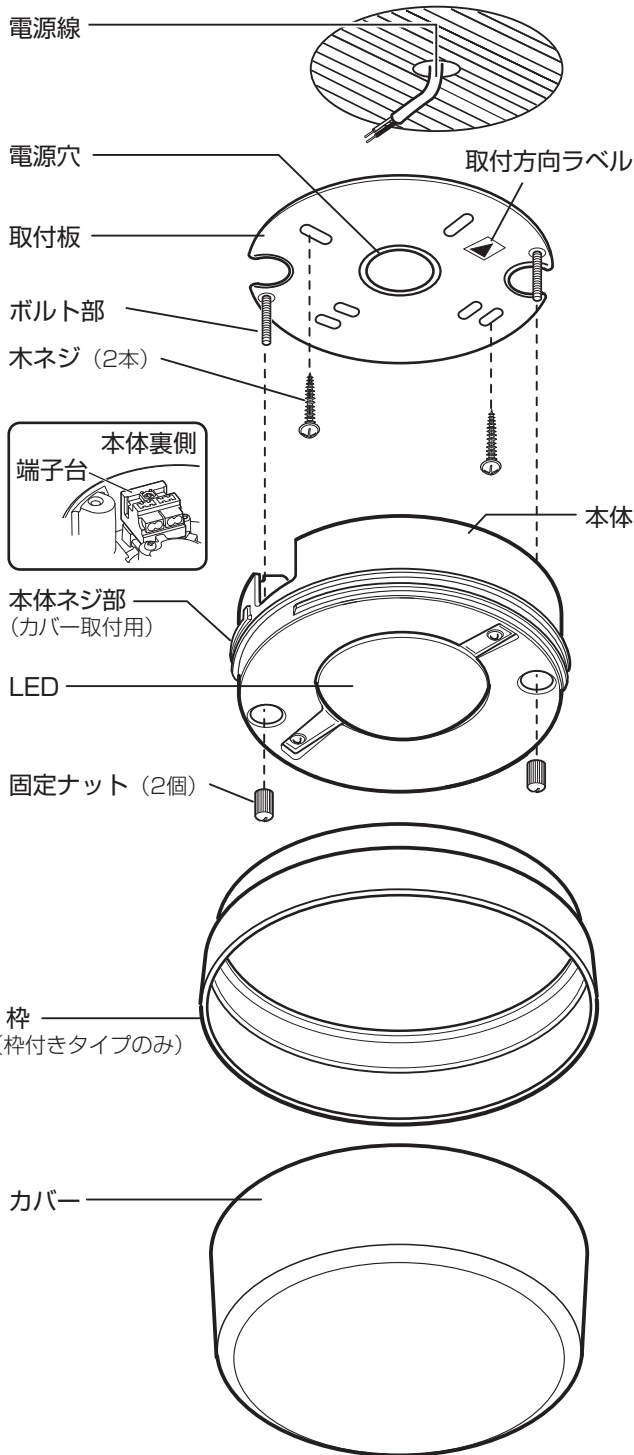
各部のなまえと取り付けかた

安全のため、電源を切ってから行ってください

●器具の取り付けは、手袋など保護具を使用してください。

取り付け前のご準備

カバーを左に回して本体から取り外す。



付属部品

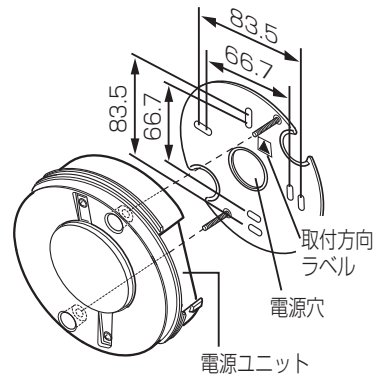
施工する前にまず 付属部品をご確認ください

木ネジ (2本)

注意 カバーは確実に本体に取り付ける
取り付けが不完全な場合落下によるけがのおそれがあります。

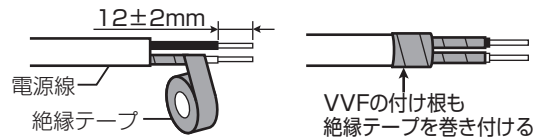
1 取付板を取り付ける

- 電源線を取付板の電源穴から引き込んでください。
- 取付板を付属の木ネジ2本で、天井内の補強材のある位置に取り付けてください。
- 取付板ピッチ：66.7mm 83.5mm
- 壁面に取り付ける場合、取付板の▲ラベルを上に向け、本体は電源ユニットを右側にして取り付けてください。



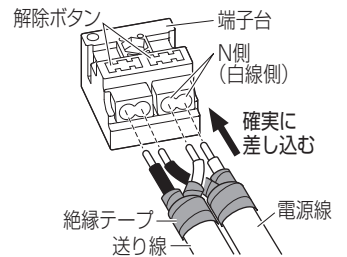
2 端子台に電源線を接続する

- 適合電線：VVFφ1.6、φ2.0単線
- 電源線を加工する。VVF外被から絶縁テープを巻き付けてください。



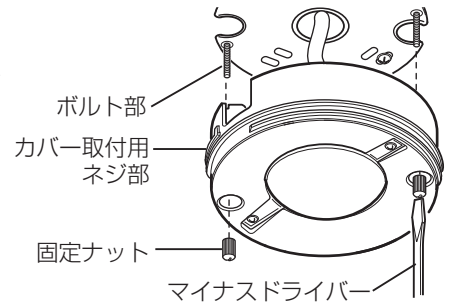
- 電源線は端子台の差込み穴の奥まで確実に差し込む。接続が不完全な場合火災の原因となることがあります。

器具の取り替え等で電源線を外す場合は、マイナスドライバー等で解除ボタンを押しながら電源線を引き抜く。



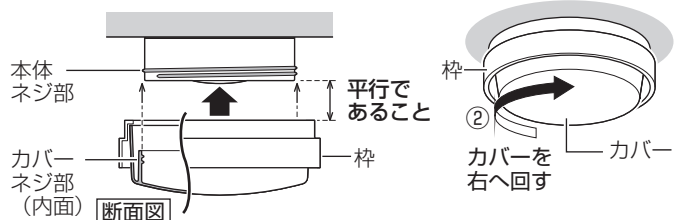
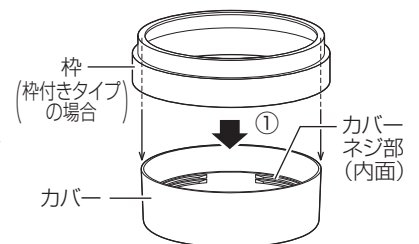
3 本体を取り付ける

- 取付板のボルト部を本体に通し、固定ナット(2個)をマイナスドライバーで確実に締め付けてください。



4 カバーと枠を本体に取り付ける

- 枠付きタイプの場合
カバーを枠に枠をのせる。
 - カバーのネジ部(内面)を本体ネジ部にねじ込み、止まるまでカバーを回す。(クリック感があります。)
- 本体に対しカバーが平行になっていることを確認してください。



ご使用上に関するお知らせ

故障や異常ではありません

【器具自体の留意点】

- 点灯中や消灯直後、プラスチックの伸縮によるきしみ音が照明器具から発生することがあります。
- LEDにはバツキがあるため、同一品番でも商品ごとに発光色、明るさが異なる場合があります。
- LEDが点灯しない場合は、電源を切り、販売店、工事店、または別紙お客様ご相談窓口にご相談ください。
- LED光源は交換できません。

【周囲の影響】

- 器具の近くでは、ラジオやテレビなどの音響、映像機器に雑音が入ることがあります。
- 器具のきわめて近くでは、リモコン機器（エアコンなど）のリモコンが動作しにくくなる場合があります。

お手入れについて

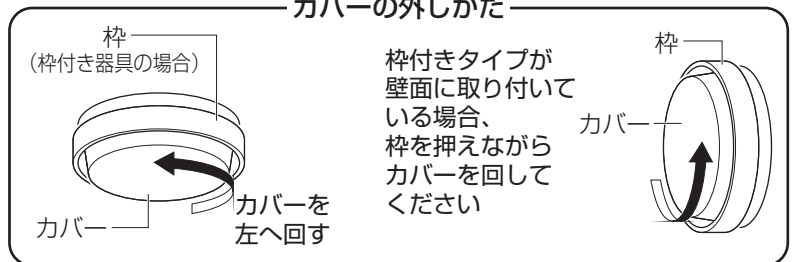
電源を切って、灯具が冷めてから行ってください

- 明るく安全に使用していただくため、定期的（6カ月に1回程度）に清掃してください。
- 汚れがひどい場合は、石けん水に浸した布をよく絞ってふき取り、乾いたやわらかい布で仕上げてください。

確認

シンナー、ベンジンなどの揮発性のものでふいたり、殺虫剤をかけたりしないでください。変色、破損の原因となります。

カバーの外しかた



仕様

器具のラベルをご参照していただき、品番にチェックをしてください。

品番	LED光源	使用電圧	周波数	消費電力	入力電流
<input type="checkbox"/> LSEB2035LE1 <input type="checkbox"/> LSEB2036LE1 <input type="checkbox"/> LSEB2037LE1	昼白色	AC100V	50/60Hz 共用	5.9W	0.11A
<input type="checkbox"/> LSEB2038LE1 <input type="checkbox"/> LSEB2039LE1 <input type="checkbox"/> LSEB2040LE1	電球色				
<input type="checkbox"/> LSEB2057LE1 <input type="checkbox"/> LSEB2058LE1 <input type="checkbox"/> LSEB2059LE1	温白色				

- LED照明器具の光源寿命は、40,000時間です。（照明器具の寿命とは異なります。）光源の寿命は、点灯しなくなるまでの総点灯時間または、全光束が点灯初期の70%に下がるまでの総点灯時間のいずれか短い時間を推定したものです。

保証とアフターサービス よくお読みください

使いかた・お手入れ・修理などは…
■まず、お買い上げの販売店へご相談ください
▼お買い上げの際に記入されると便利です

販売店名
電話 () —
お買い上げ日 年 月 日

- 保証期間中は、保証の規定に従って出張修理いたします。
- 保証期間終了後は、診断をして修理できる場合は、ご要望により修理させていただきます。

*修理料金は次の内容で構成されています。

技術料	診断・修理・調整・点検などの費用
部品代	部品および補助材料代
出張料	技術者を派遣する費用

- アフターサービスについてのご不明な点や修理に関するご相談は、お買い上げの販売店または別紙お客様ご相談窓口にお問い合わせください。

修理を依頼される時は…

まず電源を切って、お買い上げ日と以下の内容をご連絡ください。

- 製品名 住宅用照明器具
- 品番 上記「仕様」をご参照ください。
- 故障の状況 できるだけ具体的に

保証期間：お買い上げ日から本体1年間

ただし、LED電源については3年間です。
保証書が必要な場合は、当社代理店または当社営業所へお申し出ください。

*保証の例外 24時間連続使用など、1日20時間以上の長時間の使用の場合、保証期間は半分となります。

補修用性能部品の保有期間 **6年**

*当社はこの照明器具の補修用性能部品（製品の機能を維持するための部品）を、製造打ち切り後6年間保有しています。

パナソニック株式会社 ライティング事業部

〒571-8686 大阪府門真市門真1048 © Panasonic Corporation 2015-2020

LSEB2035LE1-T3A5

N0415-050820