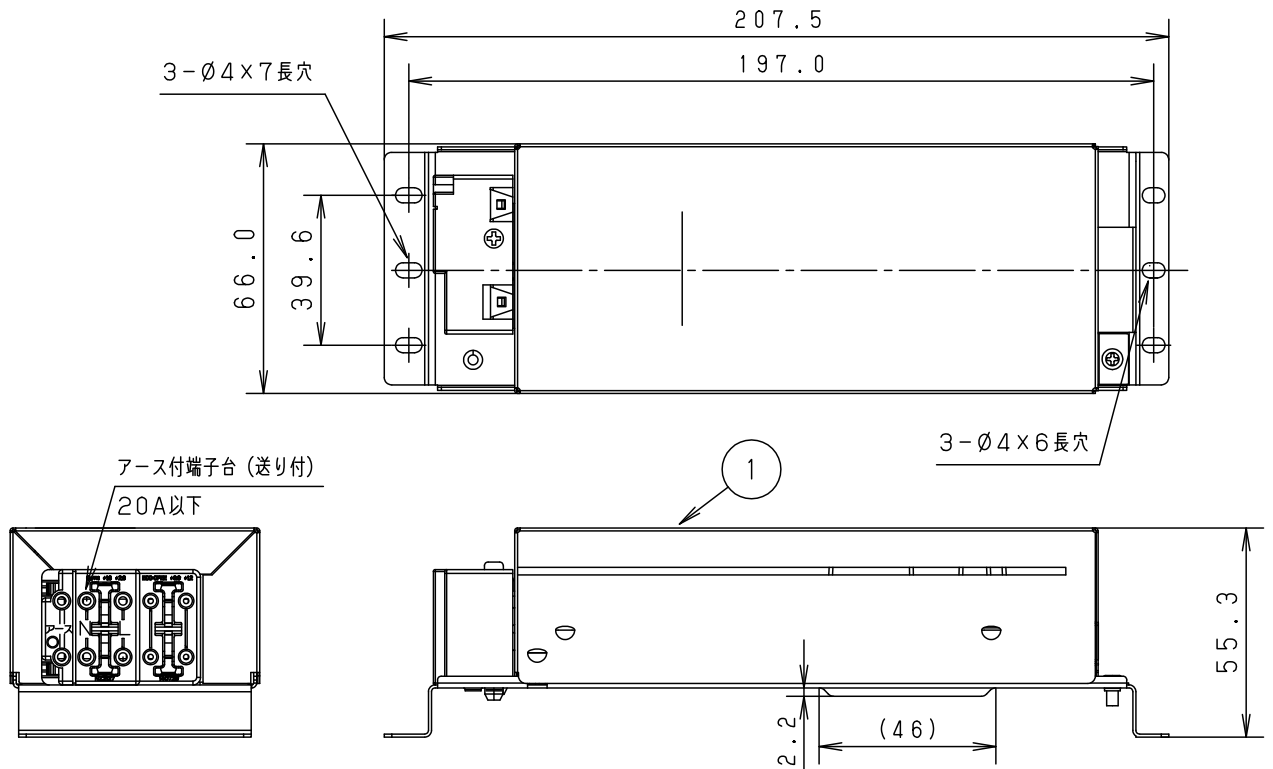




注意：商品には寿命があります。詳細はCLX2021VAをご参照ください。



仕様

定格電圧	AC100~242V 50/60Hz	通信距離	35m
使用温度範囲	5~35℃ (結露なきこと)	適合コントローラ	NK51113
消費電力	5W以下	適合負荷	当社製信号線式連続調光型LED照明器具 (起動方式：LI) (最大50台まで 総配線長100m以下)
消費電流	80mA以下		
通信方式	無線通信 (中心周波数923.8~928.0MHz)		

⚠ 安全上のご注意

- 一般屋内用器具です。屋外、湿気が多い場所、振動のある場所、可燃性ガスの発生する場所では使用しない。火災や感電の原因となります。

本図面は4枚1組です。 1/4

器具質量	0.4kg	5			品番 NK51117 WiLiA/PWM 信号変換インターフェース
		4			
特記事項		3			田 川 奥 村 島 野
		2			
			1	本 体	
		部番	部 品 名	材質・素材厚	備 考
					パナソニック株式会社

単位：mm 第三角法 (JIS A-4)

NK51117-K





注意：商品には寿命があります。詳細はCLX2021VAをご参照ください。

<無線に関するご注意>

- 本器は認証済みの920MHz帯特定小電力無線設備を搭載しています。
- 920MHz帯特定小電力無線設備は、分解、改造すること、また認証ラベルを剥がしたり、ラベルのないものを使用することは法律で禁じられています。
- 920MHz帯特定小電力無線設備は、外国の電波法には適合していません。日本国内のみ使用可能です。

<システム動作に関するご注意>

- 本器は無線通信で当社製信号線式連続調光型LED照明器具を調光制御します。
- 本器は、単独では使用できません。
必ず設定操作用タブレットE×、マルチマネージャーE×、LS/無線信号変換インターフェースと
組合わせて使用してください。
- ご使用前に設定操作用タブレットE×でLS/無線信号変換インターフェースと本器のペアリング設定が必要です。
- マルチマネージャーE×システムにて、約5%~100%の調光及び消灯が可能です。
- システム上は、使用している照明器具の調光範囲外でもタブレット設定できますが、照明器具自体の使用範囲でしか動作しません。指定の範囲でご使用ください。

設定操作用タブレット 調光表示	各起動方式の器具の明るさ (%)
	LI
100%	100
90%	90
80%	79
70%	69
60%	59
50%	48
40%	38
30%	28
20%	17
10%	7
5% (最下限)	約3
0%	0

- 使用方法や設定方法は、マルチマネージャーE×の取扱説明書をご参照ください。
- 下記のような現象が発生する場合がありますが、異常ではありません。
低い調光域では、段調光のように動作する場合があります。
調光した状態でコントローラの点滅スイッチをすばやく操作した場合、100%点灯してから、設定の調光状態になる場合があります。
- コントローラの電源が切断されたり、無線の混信により、本器とコントローラ間の無線通信が遮断された場合でも、照明器具は通信遮断前の状態を保持します。ただし、照明器具が調光消灯状態で通信が遮断した場合、設定操作用タブレットで5分後に100%点灯します。(フェールセーフ機能)
通信が遮断した場合でも調光状態を維持したい場合は、フェールセーフ設定をOFFにしてください。
- 停電(瞬時停電を含む)からの復電後は、一時的に起動時の調光値(工場出荷時100%、設定により調光率変更可能)で点灯することがありますが、コントローラからの無線通信受信後(約1分後)に本来のスケジュール運転を再開します。
- 本器具は任意のシステムと一度ペアリング設定すると、その他のシステムからの設定操作はできません。
他のシステムでの設定をする場合は、ペアリングされているシステムで事前にペアリング解除設定していただく必要があります。

本図面は4枚1組です。 2/4

品番 NK51117 WiLiA/PWM 信号変換インターフェース
田 川 奥 村 島 野
パナソニック株式会社

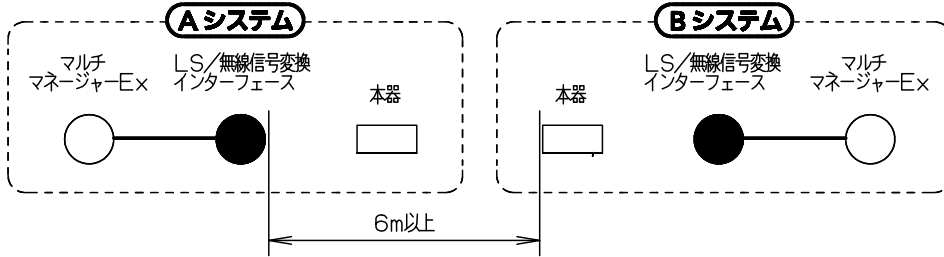




注意：商品には寿命があります。詳細はCLX2021VAをご参照ください。

<設置上のご注意>

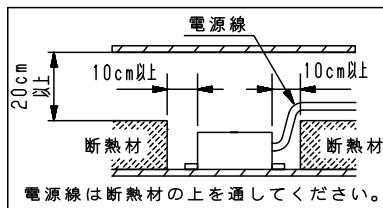
- 本器は、点検ができる点検口（点検口の近く）へ設置してください。
- 逆転、横転設置はできません。
- 本器はなるべく壁、窓から離してご使用ください。近すぎると正しく動作しない場合があります。
- 複数のマルチマネージャー-E×システムを近接してご使用される場合、影響を受け遅延が発生する場合があります。本器は、隣接するシステムのLS/無線信号変換インターフェースから6m以上離して設置してください。



- 本器のスリットは、器具本体、他の埋込型照明器具、金属製の造管材（梁、野縁など）、ダクト、ラインディフューザー、電気配線等に近接（10cm以内）させないでください。コントローラによる操作が効かない場合があります。
- 内装変更で遮蔽物が介在するなど通信環境が変化した場合、操作が効かなくなる場合がありますのでご注意ください。
- 下記のような設置環境では、電波通信距離が短くなります。
 - LS/無線信号変換インターフェースと本器間に金属や鉄筋コンクリートなどの電波を通しにくい障害物がある。
 - LS/無線信号変換インターフェースと本器間にある壁面内の断熱材にアルミ箔を貼り付けたグラスウールを使用している。
 - 本器周辺が金属物で囲まれている。（スチールキャビネットの間、カラオケボックスなど）
 電波の通信距離が短くなった場合は、下記のような対策を検討してください。
 - 本器のペアリング先を別のLS/無線信号変換インターフェースに変更する。
 - 本器の設置位置を変更する。
 - 什器などの位置を変更する。
- 下記のような設置環境では、電波ノイズにより動作に影響を受ける場合があります。
 - 本器の近くで、直流電圧で駆動するベルやモーターなどの機器を動かしている。
 - 本器の近く（10m以内）でマイクロ波治療機器を使用している。
 - テレビ・ラジオの送信所近辺の強電界地域または、近くに各種無線局がある。
 - 無線920MHz帯で通信する機器がある。（電子タグ機器、スマートメーターなど）
 電波ノイズの影響が生じた場合、無線通信のチャンネル変更により改善される場合があります。チャンネル変更で改善されない場合は下記のような運用を検討してください。
 - スケジュール設定のシーン切替は、緩やかな変化（フェード10%以下/分）に設定する。
 - 始業時間、開店時間などのシーン切替は、5分程度余裕をもって設定する。
 - スイッチ操作で遅延が発生した場合は、再度押下する。

<施工上のご注意>

- 保守・メンテナンス時に個別に電源を遮断できるように、本器とLS/無線信号変換インターフェースの電源系統を必ず分けてください。
- 断熱材・防音材・造管材などと下図のような空間を設けて施工してください。電源線は断熱材の上を通してください。



本図面は4枚1組です。 3/4

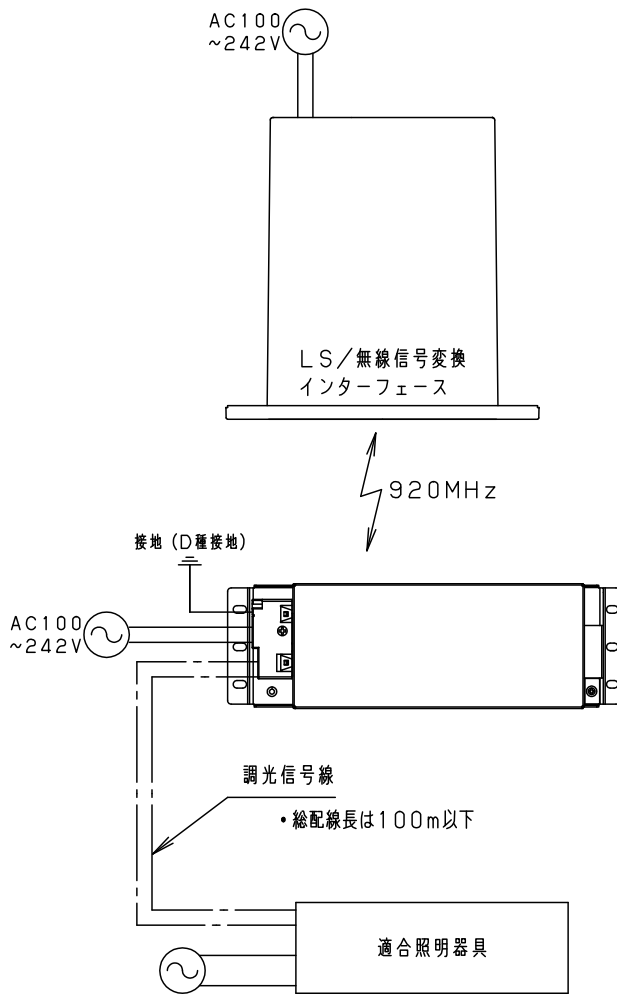
品番		
NK51117		
WiLiA/PWM 信号変換インターフェース		
田	川	奥
村	島	野
パナソニック株式会社		





注意：商品には寿命があります。詳細はCLX2021VAをご参照ください。

< 結線方法 >



[適合電線]

- 電源線 : $\phi 1.6$ または $\phi 2.0$ 銅単線
- 調光信号線 : ECO-CPEE (CPEV相当) $\phi 0.9$ または $\phi 1.2 \times 1$ ペア

本図面は4枚1組です。 4/4

品番
NK51117
WiLiA/PWM
信号変換インターフェース

田 川 奥
村 島 野

パナソニック株式会社

単位：mm 第三角法 (JIS A-4)

NK51117-K

