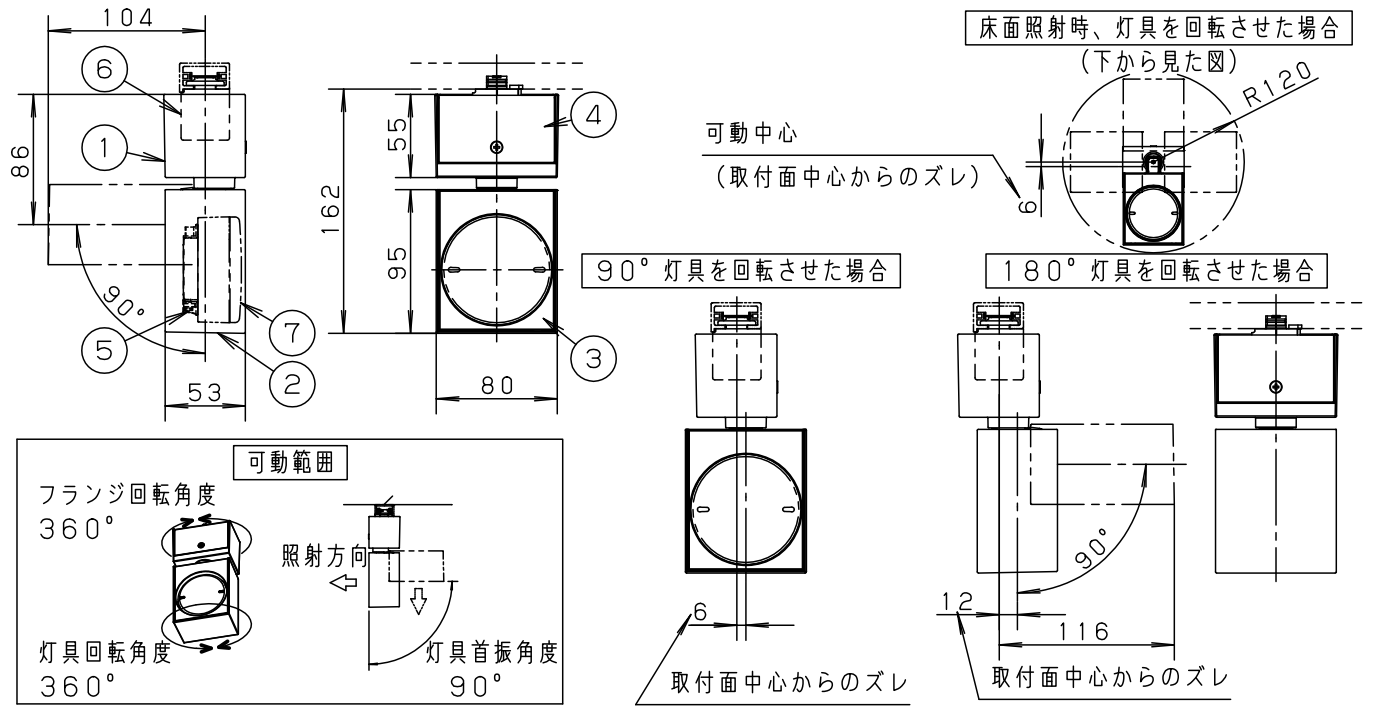


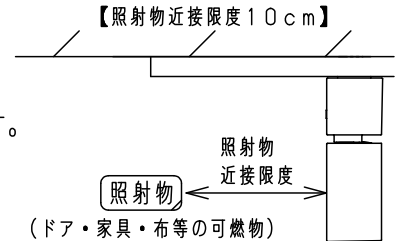
⚠ 注意：商品には寿命があります。詳細はCLX2021AAをご参照ください。

グリーン購入法適合



⚠ 安全に関するご注意

- 一般屋内用器具です。屋外や水気、湿気のある所では使用しないでください。絶縁不良による感電の原因となります。
- ライトコントロール、遅れ消灯スイッチ、リモコンアダプタと組み合わせて使用しないでください。火災の原因となります。
- 天井面、壁面取付専用器具です。壁面および傾斜天井に取り付ける場合は、配線ダクトを必ず横向きに取り付けてください。指定外取付は火災、感電、落下の原因となります。
- 壁面の配線ダクトに取り付ける場合は、ダクトカバーを必ずご使用ください。ほこりの侵入による火災の原因となります。
- 器具の取付間隔は15cm以上離してください。火災、落下によるけがの原因となります。
- 照射物近接限度内にドア開閉範囲や家具などの可燃物が近づかないように考慮して取り付けてください。照射物の変色、火災の原因となります。
- LEDを直視しないでください。目の痛みの原因となることがあります。



<施工上のご注意>

- ほたるスイッチと接続する場合は、器具1台につき、スイッチ3個まででご使用ください。4個以上のほたるスイッチを接続すると、スイッチを切にしても器具が消灯しないことがあります。

<使用上のご注意>

- この器具は、配線ダクト専用器具です。必ずパナソニック製100V配線ダクトと組み合わせてご使用ください。
- この器具には、適合LEDフラットランプ（パナソニック製推奨）をご使用ください。
- LEDにはバラツキがあるため、同一品番商品でも発光色、明るさが異なる場合があります。
- この器具の近くでは、ラジオやテレビなどの音響、映像機器に雑音が入る場合があります。
- この器具の近くでは、電子錠などに使用する光高周波方式のリモコンが動作しない場合がごくまれにありますのでご注意ください。

組合せ品番	本体	LEDフラットランプ
XLGB54911CE1	LGB54010	LLD4000VCE1

定格電圧	入力電流	消費電力	7	LEDフラットランプ	拡散タイプ	口金GX53-1	品名 スポットライト
AC100V	0.12A	7.7W	6	ライティングプラグ		ホワイト	
LEDフラットランプ	温白色(3500K Ra83) 明るさ:100形電球1灯器具相当		5	ソケット			XLGB54911CE1
器具質量	0.6kg		4	プレート	鋼板(t1.0)	ホワイトつや消し ポリエステル粉体塗装	
特記事項			3	カバー	ASA樹脂	ホワイト	<div style="border: 1px solid black; padding: 2px; text-align: center;"> <b>生産終了品</b>                      本器具は製造できません                 </div>
			2	灯具	アルミダイカスト	ホワイトつや消し アクリル塗装	
			1	フランジ	アルミダイカスト	ホワイトつや消し アクリル塗装	
			部番	部品名	材質・素材厚	備考	パナソニック株式会社

