

⚠ 注意：商品には寿命があります。詳細はCLX2021AAをご参照ください。

グリーン購入法適合

<適合リニューアルプレート>

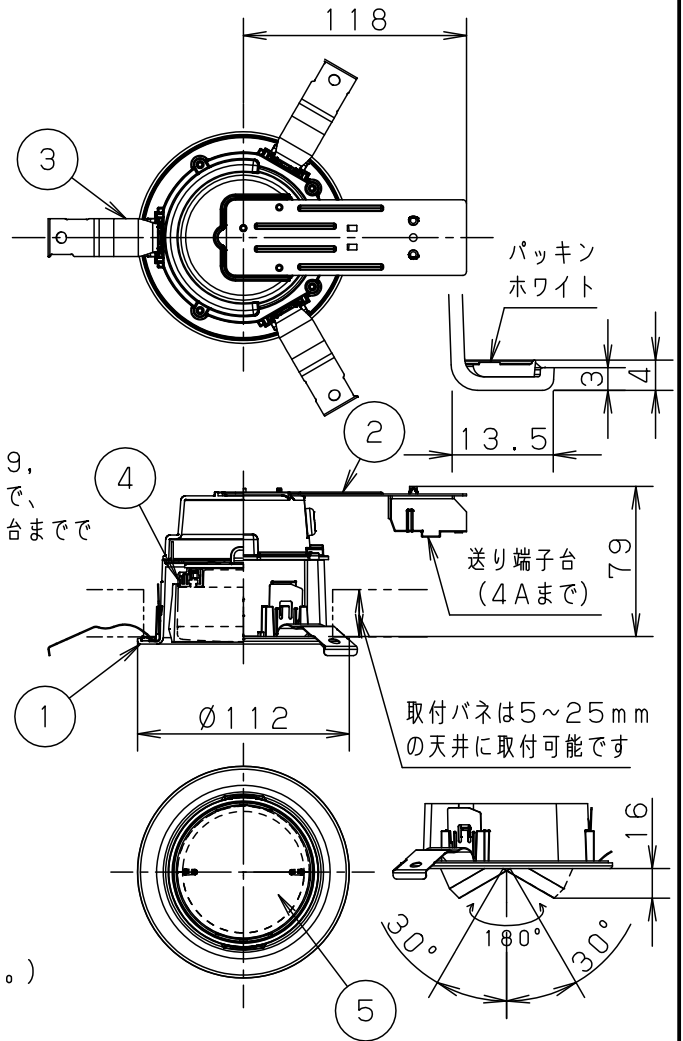
埋込穴寸法  $\phi 100^{+0.2}_{-0} \text{mm}$   
 LGK02000・LGK02001  
 LGK02004・LGK02005

<施工上のご注意>

- ・施工時、埋込高さは80mm以上必要となります。
- ・表面に凹凸のある天井の場合は、気密性が損なわれるおそれがありますので、平面に仕上げてください。
- ・この器具の配光は傾斜角30度までの天井に対応しています。
- ・ほたるスイッチと接続する場合は器具1台につきスイッチ3個までご使用ください。4個以上のほたるスイッチと接続すると、スイッチを切にしても器具が消灯しないことがあります。
- ・当社製壁スイッチ品番WT5001, WT5002, WT50519, WT50529と接続する場合は、壁スイッチ1個あたり16台まで、上記以外の壁スイッチと接続する場合は、壁スイッチ1個あたり8台までご使用ください。

<使用上のご注意>

- ・器具には、適合LEDフラットランプ（パナソニック製推奨）をご使用ください。
- ・LEDにはバラツキがあるため、同一品番商品でも商品ごとに発光色、明るさが異なる場合があります。
- ・この器具の近くでは、ラジオやテレビなどの音響、映像機器に雑音が入る場合があります。
- ・かってにスイッチなどの高機能スイッチを使用する場合は起動方式CE1に適合した当社製スイッチを使用し、接続台数、接続方法はスイッチの取扱説明書に従ってください。
- ・明るさ、光色、配光はLEDフラットランプ交換により変更できます。（ランプにより、消費電力、入力電流は異なります。）



浅型8H・集光タイプ

⚠ 安全に関するご注意

- ・一般屋内用器具です。屋外や水気、湿気のある所では使用しないでください。絶縁不良による感電の原因となります。
- ・天井埋込専用器具です。55度を超える傾斜天井、強度のない天井には取り付けしないでください。指定外取り付けは、落下の原因となります。（9mm以上の石こうボードに取り付けできます。）
- ・ロックウール等のやわらかい天井には取り付けしないでください。落下の原因となります。
- ・**ブローイング工法**吸込用繊維質断熱材<JIS A9523>及び**マット敷工法**人造鉱物繊維断熱材<JIS A9521>での断熱施工された天井に使用することができます。（JIL5002適合）その他の特殊な断熱施工された天井には使用できません。過熱による火災の原因となります。
- ・LEDを直視しないでください。目の痛みの原因となることがあります。
- ・調光器と組み合わせて使用しないでください。火災の原因となります。
- ・照射物近接限度内にドア開閉範囲や家具などの可燃物が近づかないように考慮して取り付けしてください。照射物の変色・火災の原因となります。

【照射物近接限度10cm】



| 定格電圧       | 入力電流                                     | 消費電力   | 組み合わせ品番      | 本体品番           | LEDフラットランプ品番           |
|------------|------------------------------------------|--------|--------------|----------------|------------------------|
| AC100V     | 0.09A                                    | 5.0W   | XLGB77676CE1 | LGB79909       | LLD2020VCE1            |
| LEDフラットランプ | 温白色 (3500K Ra83)<br>明るさ:60形ダイケール電球1灯器具相当 | 5      | LEDフラットランプ   |                | 集光タイプ                  |
| 器具質量       | 0.4kg                                    | 4      | ソケット         |                | 口金GX53-1               |
| 特記事項       |                                          | 3      | 取付バネ         | ステンレス鋼板 (t0.5) |                        |
|            |                                          | 2      | 天板           | 亜鉛鋼板 (t1.0)    |                        |
|            |                                          | 1      | 枠            | アルミダイカスト       | ブラックつや消し<br>ポリエステル粉体塗装 |
| 部番         | 部品名                                      | 材質・素材厚 | 備考           | パナソニック株式会社     |                        |

**生産終了品**  
本器具は製造できません