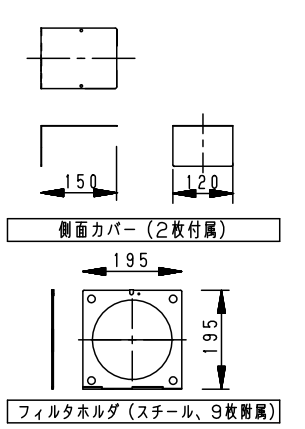


⚠ 注意：商品には寿命があります。詳細はCLX2021WAをご参照ください。

⚠ 安全に関するご注意

- 一般屋内専用器具です。屋外、水気や湿気のある所では使用しないでください。絶縁不良による感電の原因となります。
- パイプ吊下げ専用器具です。適合パイプ径 (φ34~φ48.6) 以外への取付は、落下の原因になります。
- 最小照射距離、最少離隔距離を守ってご使用ください。照射面、又は近接物が可燃物の場合、過熱による発火、火災の原因になります。
- 定格100V、1回路あたり20A以下でご使用ください。20Aを超える連結使用は、火災感電の原因になります。
- 器具間の電源送り結線は、圧着接続子で接続後、フッ素樹脂テープ等で確実に絶縁処理を行ってください。(接続子、フッ素樹脂テープは別途)
- ランプは必ず適合の低封入圧ランプ (P付) をご使用ください。指定外のランプの使用は、ランプ破裂によるけがの原因になります。

【付属品】

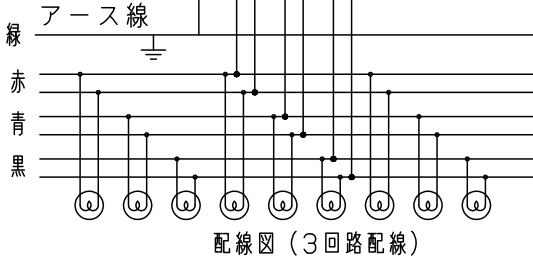


配光データ (1灯のみ点灯)

K0119392 (200Wランプ時)  
K0119393 (130Wランプ時)

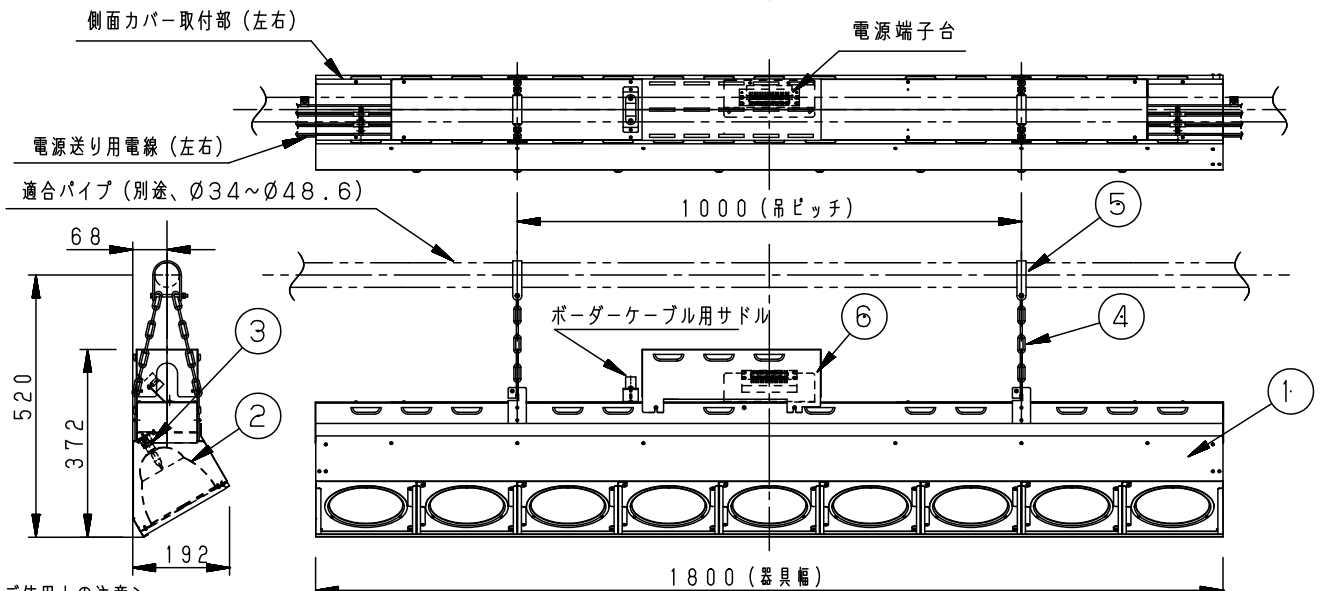
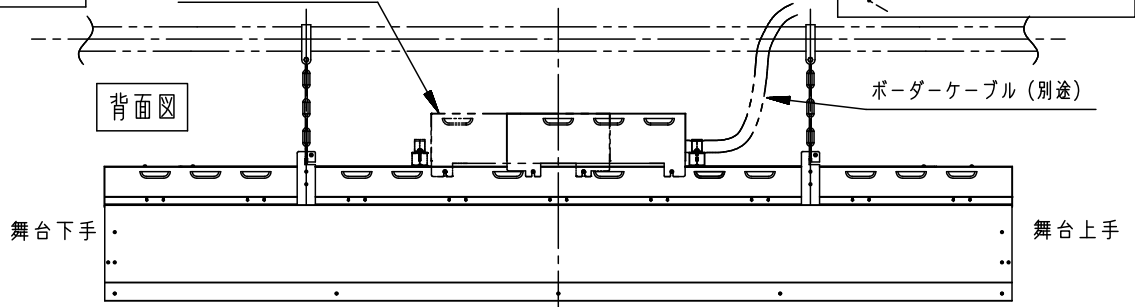
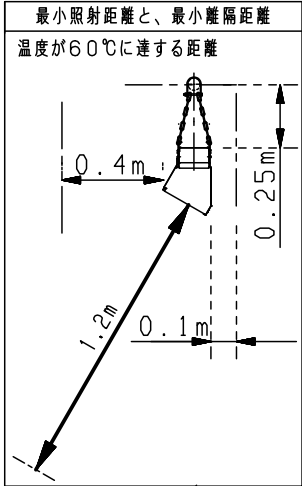
電源端子台 (30A、8P、M4ねじ)

2Pは空き



※器具への電源引込は、工場出荷時舞台上手側としています。  
サドルを台ごと移動させ、電源用端子ボックスを左右反転することで、  
下手電源引き込みに変更することができます。

下手電源引込変更時



<ご使用上の注意>

・ランプは別売です。・周囲温度40℃以下でご使用ください。

適合ランプ (別売)	ミニハロゲン電球 JD100V85W・NP/E JD100V130W・NP/EN JD100V200W・P/EN	6	電源用端子ボックス	カラー鋼板 (t=0.8)	ブラック N1 (DA07)	品番 NQ 34041 ミニハロゲンボアダーライト (電源取口用)
W・数	最大200W × 9	5	吊金具	鋼板 (t=3.2)	ブラック3分艶有り仕上 N1 (DA07)	
器具質量	17.0kg	4	チェーン	鋼線 (φ3.8)	黒色メッキ	正 櫻 木 井
特記事項		3	ソケット	磁器	NZ08205 (E11)	
		2	反射鏡	アルミ板 (t=0.8)	サンドショット仕上	部 番 部 品 名 材質・素材厚 備考
		1	本体	カラー鋼板 (t=0.8)	ブラック半艶消し仕上 N1 (DA07)	
						パナソニック株式会社

