

品名	灯具品番	適合ポール	枠形状	器具色
XY2886	NNY22277	NNY28710		ミディウムグレーメタリック
XY2887		NNY28711		
XY2888		NNY28712		
XY2889	NNY22279	NNY28715		オフブラックレザーサテン
XY2890		NNY28716		
XY2891		NNY28717		
XY2893	NNY22289	NNY28715		オフブラックレザーサテン
XY2894		NNY28716		
XY2895		NNY28717		
XY2896	NNY22299	NNY28715		オフブラックレザーサテン
XY2897		NNY28716		
XY2898		NNY28717		

・器具の施工には電気工事士の資格が必要です。施工は必ず工事店に依頼してください。

施工説明

工事店様へ、この説明書は保守のためお客様に必ずお渡しください。

安全に関するご注意

警告

- 施工は、施工説明にしたがい確実にを行う。 施工に不備があると落下・感電・火災の原因となります
- 器具を改造しない。 落下・感電・火災の原因となります。
- 表示された電源電圧（定格電圧±6%）・周波数で使用する。
指定外の電源電圧・周波数で使用すると、感電・火災・故障の原因となります。
- 電源電線の接続は確実にを行う。 接続に不備があると火災の原因となります。
- 口出線との接続は、スリーブ等により確実に行い、自己融着テープを巻いてから、絶縁テープを巻いて仕上げ、十分に絶縁・防水処理をする。 接続に不備があると感電の原因となります。
- 単線とより線は直接接続（ねじり接続等）しない。専用工具で圧着すること。火災の原因となります。
- 接地工事（D種接地工事）を確実にを行う。 接続に不備があると感電の原因となります。【電気設備技術基準】
- 振動や衝撃の多い場所（橋や高架上等）、腐食性ガスの発生する場所、海岸隣接地帯では使用しない。
落下・感電・火災・ポール折れの原因となります。
- 浴室・温水プールなどの湿度の高い場所で使用しない。
絶縁不良による感電および腐食によるポール折れの原因となります。

注意

- 一般屋外用（防雨型）器具です。 指定外の場所で使用すると落下・感電・火災の原因となります。
- 60m/s仕様です。これ以上の風速の影響を受ける場所では使用しないでください。 灯具落下の原因となります。
- 周囲温度5～35℃で使用する。 指定外の周囲温度で使用すると、火災の原因となります。
- 積雪地域でご使用の場合は、積雪期間、雪に埋もれないよう除雪してください。 器具破損の原因となります。
- グローブは樹脂製ですので、衝撃が加わると破損するおそれがあります。 ご注意ください。
- ライトコントロール・明暗スイッチなどの調光器との併用はしないでください。 火災の原因となります。
- 器具に直射日光が当たる状態で点灯させないでください。
温度上昇によるランプの短寿命や一時的な明るさ低下・不点灯の原因となります。
- 器具の取り付け取り外しは手袋など保護具を使用してください。怪我のおそれがあります。

各部のなまえと取付方法



警告

施工は、施工説明書にしたがい、確実に行う。
施工に不備があると、落下・感電・火災の原因となります。

1 施工前の準備

- 六角レンチ（呼び 2.5 別途）を用いて、本体取付ネジ（4本）をゆるめ、取外す。

2 電源ケーブル・アース線を接続する

- 電源ケーブルのシース部を電源線押さえで、しっかり固定する。
押さえ量はケーブル外径の 1/4 程度とする。
押さえ込みすぎると絶縁破壊の原因となります。
- 口出し線との接続はスリーブなどにより確実にを行い、**自己融着テープを巻いてから、絶縁テープを巻いて仕上げ、十分に絶縁・防水処理を行う。**
- アース端子からD種（第3種）接地工事を行う。
- 口出し線の接続は、電気設備技術基準の省令第7条、および同解釈第12条にしたがうこと。



◎丸型ケーブルの場合
外径（ $\phi 9.6\text{mm}$
～ $\phi 13\text{mm}$ ）



◎平型ケーブルの場合
外径（ $6.2\text{mm} \times 9.4\text{mm}$
～ $7\text{mm} \times 15\text{mm}$ ）

※（梱包時は丸型ケーブル止めの状態になっています。）

警告 接続、保護が不完全な場合、感電・火災の原因となります。

3 本体をポールに取付ける

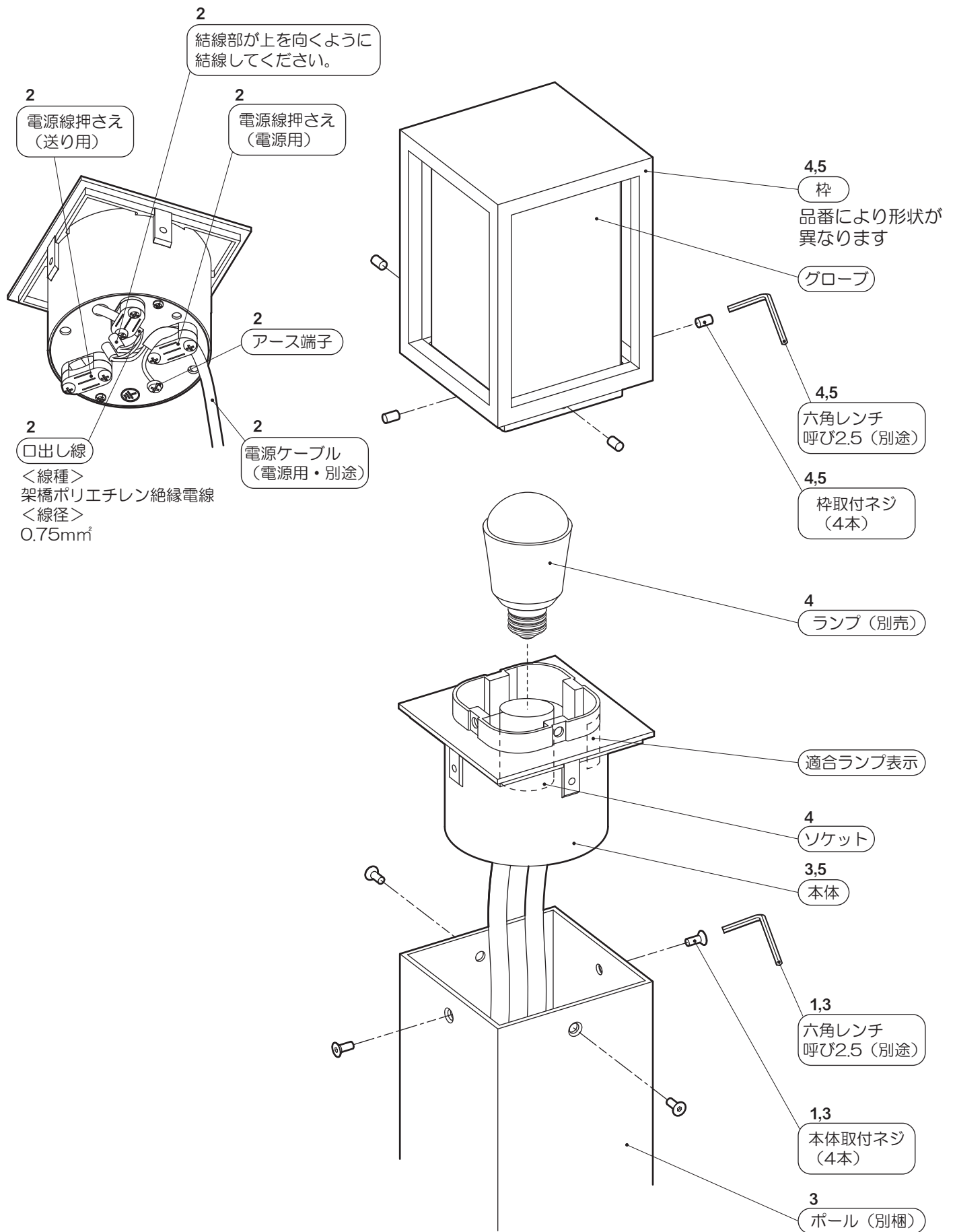
- 本体をポールに押し込み、本体取付ネジ（4本）で本体をポールに取付ける。
（推奨締付トルク $1.0\text{N}\cdot\text{m}$ ）
不備がありますと、感電・火災の原因となります。

4 ソケットにランプを取付ける

- 六角レンチ（呼び2.5 別途）を用いて、
枠取付ネジ（4本）をゆるめ、枠を取外し、
ソケットにランプを取付ける。

5 枠を本体に取付ける

- 枠取付ネジ（4本）で枠を本体に取付ける。
（推奨締付トルク $2.1\text{N}\cdot\text{m}$ ）
不備がありますと、感電・火災の原因となります。



取扱説明

お客様へ、この説明書は必ず保管ください。

・ご使用前にこの取扱説明書を必ずお読みのうえ、正しくお使いください。

安全に関するご注意

警告

- 器具を改造しない。落下・感電・火災の原因となります。
- 万一、煙が出たり、変な臭いがあるなどの異常が発生した場合、すぐに電源を切り、工事店に修理を依頼する。そのまま使用すると、感電・火災の原因となります。
- かけやひび割れの発生しているグローブは使用しない。絶縁不良による感電の原因となります。
- ランプ交換は、器具・適合ランプの使用制限を確認のうえ、行う。ランプ破損・火災の原因となります。

注意

- 器具に直射日光が当たる状態で点灯させないでください。温度上昇によるランプの短寿命や一時的な明るさ低下・不点灯の原因となります。
- アルカリ系洗剤は使用しないでください。強度低下による破損の原因となります。
- ランプ交換やお手入れの際は、必ず電源を切ってから行ってください。やけど・感電の原因となります。
- ランプ交換の際には、「各部のなまえと取付方法」にしたがい確実に行ってください。不備がありますと落下・感電・火災の原因となります。
- 器具に振動や衝撃を与えないでください。落下・破損によるけが、ランプ短寿命の原因となります。
- 積雪地域でご使用の場合は、積雪期間、器具を取り外すか雪に埋もれないように除雪してください。器具破損の原因となります。
- 照明器具には寿命があります。設置して10^{*}年経つと、外観に異常が無くとも内部の劣化は進行しています。点検・交換してください。※使用条件は周囲温度30℃、1日10時間点灯です。
 - ・1年に1回は「安全チェックシート」に基づき自主点検してください。
 - ・3年に1回は工事店などの専門家による点検をお受けください。(チェックシート番号:CLX2021JA)
 - 点検せずに長期間使い続けるとまれに感電・火災などに至る場合があります。

■LED照明器具の光源寿命は、40,000時間です。(照明器具の寿命とは異なります。)
光源の寿命は、点灯しなくなるまでの総点灯時間または、全光束が点灯初期の70%に下がるまでの総点灯時間のいずれか短い時間を推測したものです。

保証について

- 保証について
この商品の保証期間は1年間です。詳細は弊社カタログをご参照ください。
- 保証書について
保証書が必要な場合は、弊社代理店または弊社営業所へお申し出ください。
- 補修用性能部品の保有期間
弊社はこの照明器具の補修用性能部品(電気部品)を製造打ち切り後、6年間保有しています。補修用性能部品には、同等機能を有する代替品を含みます。

お手入れ・ランプ交換

- 器具の清掃について
水または中性洗剤を用いて、汚れた部分を軽く拭き取ってください。シンナー、ベンジン、アルカリ系洗剤で拭かないでください。変色・変質、強度低下による破損の原因となります。
- ランプ交換について
 - ・ランプの明るさが低下すると、ランプの寿命です。ランプを交換してください。
 - ・本体表示にしたがって、下記の指定されたパナソニック製ランプを使用してください。**白熱灯、電球形蛍光灯は使用できません。**
 - ・ランプは販売店、工事店にご注文ください。



■定 格

定格電圧	周波数	消費電力	適合ランプ(LED電球(E17):別売)
AC100V	50/60Hz共用	6.4W	LED電球小形電球タイプ6.4W(LDT6L-G-E17/S/T6)
		6.2W	LED電球小形電球タイプ6.2W(LDT6N(D)-G-E17/S/T6)
		4.3W	LED電球小形電球タイプ4.3W(LDA4L(WW)-H-E17/E/S/W/2)
		4.0W	LED電球小形電球タイプ4.0W(LDA4N(D)-H-E17/E/S/W/2)

パナソニック株式会社 ライティング事業部 〒571-8686 大阪府門真市門真 1048
お問い合わせ先 パナソニック 照明と住まいの設備・建材お客様ご相談センター
0120-878-709(フリーダイヤル) 0120-872-460(FAX)

M1016-030920