

| 品番            | 器具質量  | 器具外観色         |
|---------------|-------|---------------|
| NNY24120HZLE9 | 1.5kg | ミディアムグレーメタリック |
| NNY24121HZLE9 |       |               |
| NNY24122HZLE9 |       |               |
| NNY24120SZLE9 |       | シルバーメタリック     |
| NNY24121SZLE9 |       |               |
| NNY24122SZLE9 |       |               |

| 品番            | 器具質量  | 器具外観色         |
|---------------|-------|---------------|
| NNY24123HZLE9 | 1.5kg | ミディアムグレーメタリック |
| NNY24124HZLE9 |       |               |
| NNY24125HZLE9 |       |               |
| NNY24123SZLE9 |       | シルバーメタリック     |
| NNY24124SZLE9 |       |               |
| NNY24125SZLE9 |       |               |

適合オプション：スヌート (別売)

NNY28597H (ミディアムグレーメタリック) NNY28597S (シルバーメタリック)

適合オプション：スパイク (別売)

適合オプション：取付台 (別売)

NNY28585

NK15039H (ミディアムグレーメタリック) NK15039S (シルバーメタリック)

・器具の取り付けには電気工事士の資格が必要です。施工は必ず工事店に依頼してください。

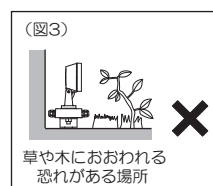
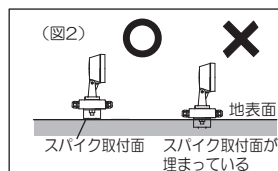
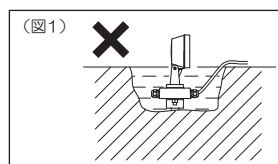
## 施工説明

工事店様へ、この説明書は保守のためお客様に必ずお渡しください。

## 安全に関するご注意

## 警告

- 施工は、取扱説明書にしたがい確実に進行。施工に不備があると火災・感電・落下の原因となります。
- 器具の改造および構成部品の交換をしない。火災・感電・落下の原因となります。
- 表示された電源電圧 (定格電圧 $\pm 6\%$ )・周波数で使用。指定外の電源電圧・周波数で使用すると火災・感電・故障の原因となります。
- 一般屋外用器具 (防雨型) です。振動や衝撃の強い場所、浴室など湿気の多い場所、腐食性ガスの発生する場所、海岸隣接地帯では使用しない。火災・感電・落下の原因となります。
- 据置取付専用器具です。必ず適合オプション金具 (スパイク、取付台) と組み合わせて使用する。オプション金具なし等指定以外の取付けを行うと浸水による火災・感電の原因となります。
- 大雨等で冠水する恐れのある場所、くぼ地等の水のたまる場所には設置しない。浸水による火災・感電の原因となります。(図1)
- 器具の耐風速は60m/sです。これ以上の風速の影響を受ける場所では使用しない。落下の原因となります。
- 接地工事は電気設備の技術基準にしたがって確実に進行。接地が不完全な場合、感電・漏電の原因となります。
- 口出線との接続は、スリーブ等により確実に進行、自己融着テープを巻いてから、絶縁テープを巻いて仕上げ、十分に絶縁・防水処理をする。接続に不備があると感電の原因となります。
- スパイクと組み合わせて使用する場合は、スパイク取付面より深く土中に埋めないこと。除草剤や肥料により器具が腐食し、浸水による感電・不点の原因となります。(図2)
- 草や木等で器具がおおわれるような場所では使用しない。火災の原因となります。(図3)
- 電源電線の接続は確実に進行。接続に不備があると火災の原因となります。
- 単線とより線の直接接続 (ねじり接続等) はしない。必ず専用工具で圧着すること。火災の原因となります。



## 注意

- 周囲温度は、5~35°Cで使用してください。指定外の周囲温度で使用すると、ちらつきや短寿命の原因となります。
- 器具の取り付け取り外しは手袋など保護具を使用する。けがのおそれがあります。

## 使用上のご注意

- ライトコントロールと組み合わせて使用しない。正常に点灯しないだけでなく器具故障の原因となります。
- LEDには光のバラツキがあるため、同一品番でも商品ごとに発光色、明るさが異なる場合があります。

## 各部のなまえと取付方法

### ⚠ 警告

施工は、施工説明書にしたがい確実に行う。  
施工に不備があると、  
落下・感電・火災の原因となります。

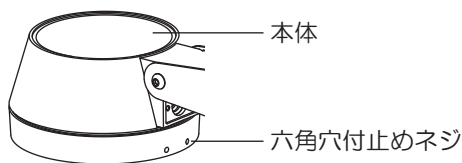
- 器具の取り付けは、手袋など保護具を使用してください。

### 適合スヌート（別売）を取り付ける場合

#### 取付前の準備

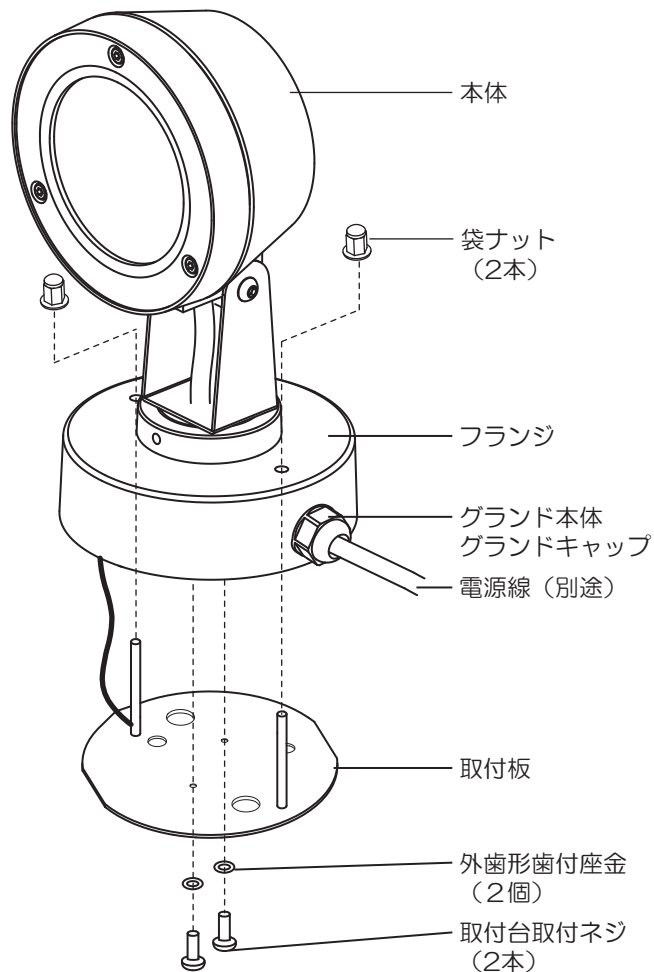
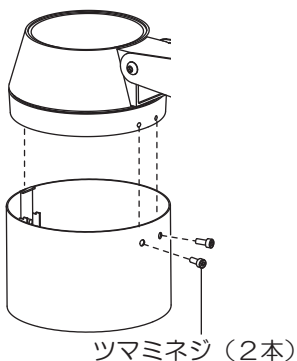
六角穴付止ネジを本体から取り外す。

- 六角穴付止ネジ（2本）を取り外す。
- 取り外した六角穴付止ネジは使用しません。別途保管ください。



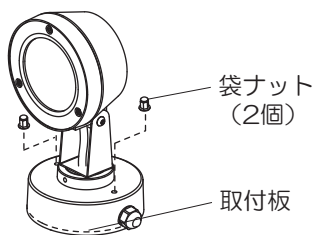
#### 1. 本体にスヌートを取り付ける

- 本体にスヌートを引っ掛ける
- ツマミネジ（2本）を締め付ける。



#### 取付前の準備

- 袋ナット（2個）をゆるめて、フランジより取付板を取り外す。



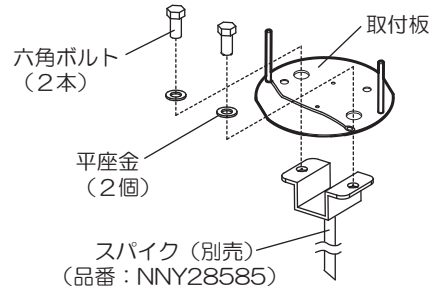
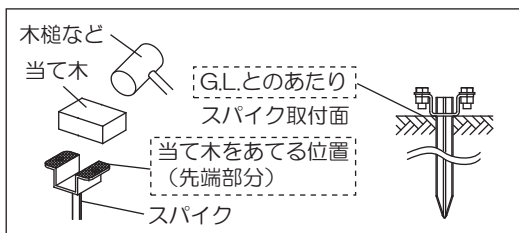
#### 1 取付板を取り付ける

＜スパイク（別売）で施工する場合＞

- 取付台取付ネジ（2本）を取り外す。
- スパイクに付属の六角ボルト、平座金を取り外し、スパイクをGLとのあたりとなる取付面まで打ち込む。

注）打ち込む時、当て木をあて、木槌などで行ってください。

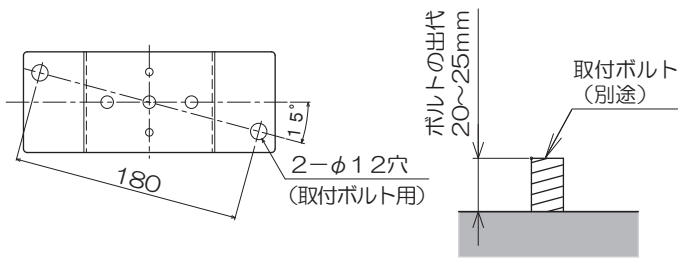
- 取付板に付属の六角ボルト、平座金にてスパイクを確実に締付け固定する。不備がありますと転倒の原因となります。締付トルク：42N・m以上



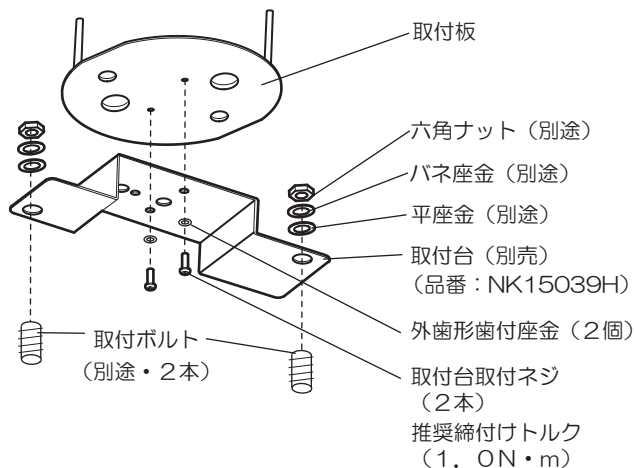
## 各部のなまえと取付方法（続き）

＜取付台（別売）で施工する場合＞

- M10またはW3/8の取付ボルトを設置する。



- ①取付台取付ネジ（2本）をゆるめて、外歯形歯付座金（2個）を取り外す。
- ②取付台を取付板に取り付ける。
- ③取付台取付ネジ（2本）、外歯形歯付座金（2個）にてしっかりと取付台を取り付ける。
- ④平座金・バネ座金を順に入れ、六角ナットで確実に取付板を固定する。  
（取付ボルト・平座金・バネ座金・六角ナットは付属されていません。）  
**不備があると落下の原因となります。**



## 2 グランドキャップをゆるめる

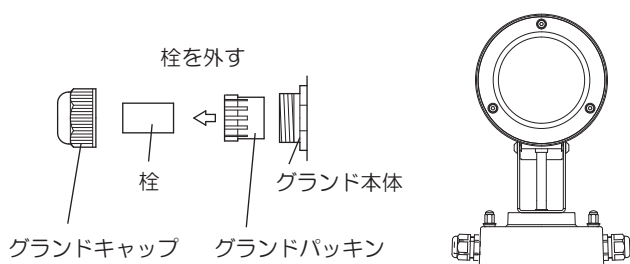
- ・栓の付いていない側のグランドキャップをゆるめ、グランド本体に1～2山引っかけた状態にする。

＜電源の送りをとる場合＞

グランドパッキンにはめてある栓を外してください。栓を外した後グランドパッキンを元に戻して、グランドキャップをグランド本体に1～2山引っかけた状態にする。

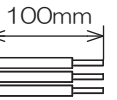
栓を外すときに、他の部品を紛失しないようご注意ください。部品を紛失すると、取付けが不十分となり、浸水の原因となります。

電源の送りをしない場合は栓を外さない。浸水の原因となります。

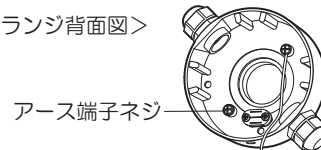


## 3 電源線・器具口出し線・アース線を結線する

- ・電源線外皮の先端を100mm程度むく。  
電線は丸形3芯キャプタイヤケーブル・仕上げ外径φ9～φ14mm<sup>2</sup>（0.75～3.5mm<sup>2</sup>以下）を使用する。
- ・電源線と器具の口出し線を接続してください。口出し線との接続は、適合スリーブ（別売）で確実にを行い、自己融着テープを巻いてから、絶縁テープを巻いて仕上げ、十分に絶縁・防水処理を行ってください。  
注）スリーブ（別売）の選定は接続電線との適合を必ず確認し、適合工具にて確実にかしめてください。
- ・アース端子ネジを使用してD種（第3種）接地工事を行う。
- ・口出し線の接続は、電気設備技術基準の省令第7条、および同解釈第12条にしたがうこと。  
**接続、保護が不完全な場合、感電・火災の原因となります。**
- ・口出し線の種類：ビニル絶縁電線、線径：0.75mm<sup>2</sup>



＜フランジ背面図＞



## 4 フランジを取り付ける

- ・袋ナット（2個）でフランジを取付板に取り付ける。  
**不備があると落下の原因となります。**  
線のかみ込みにご注意ください。  
**漏電や感電の原因となります。**

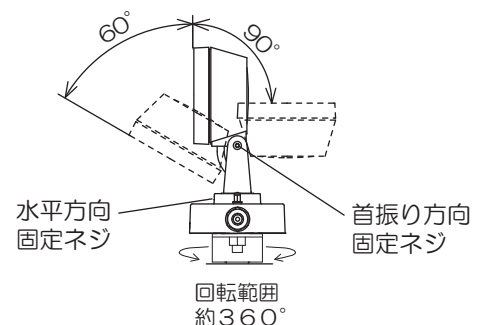


## 5 グランドキャップを締め付ける

- ・グランドキャップをスパナ等で確実に締め付ける。  
**締め付けが不完全な場合、浸水の原因となります。**

## 6 照射方向を調節する

- ・首振、水平の両固定ネジを緩めて、点灯直後に調整を行う。  
注）首振、水平の両固定ネジで六角レンチの呼び径が異なりますのでご注意ください。
- ・角度調整後、六角レンチにて首振、水平両固定ネジを確実に締め付ける。（推奨締め付トルク2.1N・m）  
**締め付けが不十分な場合、灯具首タレ・回転の原因となります。**  
**回転範囲以上無理に回転させないでください。**  
**火災・落下の原因となります。**



## 取扱説明

お客様へ、この説明書は必ず保管してください。

・ご使用前にこの取扱説明書を必ずお読みのうえ、正しくお使いください。

## 安全に関するご注意

### 警告

- 器具の改造および構成部品の交換をしない。火災・感電・落下の原因となります。
- 異常を感じたら速やかに電源を切り、販売店・電気工事に相談する。火災・感電の原因となります。
- 上向き照射する場合、パネル上の堆積物は定期的に取り除く。  
堆積物によって熱がこもり、堆積物の発火、器具破損による浸水・感電・火災の原因となります。

### 注意

- LEDを直視しないでください。目の痛みの原因となることがあります。
- お手入れの際は、必ず電源を切ってください。やけど・感電の原因となります。
- アルカリ系洗剤は、使用しないでください。強度低下による破損の原因となります。
- 除草剤や肥料がかからないようにしてください。万が一、器具に除草剤や肥料がかかってしまった場合、水で洗い流してください。除草剤や肥料により器具が腐食し、浸水による感電・不点の原因となります。
- 照明器具には寿命があります。設置して10年(※1)経つと、外観に異常が無くとも内部の劣化は進行しています。点検・交換してください。 ※1：使用条件は周囲温度30℃、1日10時間点灯です。
  - ・LED光源は寿命が来ても、暗くなりますが点灯し続けます。  
点灯できるからといって継続して使用が可能というわけではありません。
  - ・周囲温度が高い場合・点灯時間が長い場合など寿命が短くなります。
  - ・1年に1回は「安全チェックシート」に基づき自主点検してください。  
3年に1回は工事店等の専門家による点検をお受けください。(チェックシート番号：CLX2021JA)  
点検せずに長期間使い続けるとまれに感電・火災などに至る場合があります。

■LED照明器具の光源寿命(※2)は、40,000時間です。(照明器具の寿命とは、異なります。)

※2：光源の寿命は、点灯しなくなるまでの総点灯時間または、全光束が点灯初期の85%に下がるまでの総点灯時間のいずれか短い時間を推定したものです。

注)LEDにはバラツキがあるため、同一品番及びシリーズ品番でも商品ごとに発光色、明るさが異なる場合があります。あらかじめご了承ください。

### 使用上のご注意

- LEDは、通常のランプのようにお客様自身でのお取り替えはできません。
- オプションを取り付けた場合、ゴミなどが溜まりやすく易くなるため、定期的に清掃してください。

### 保証について

- 保証について この商品の保証期間は1年間です。詳細は弊社カタログをご参照ください。
- 保証書について 保証書が必要な場合は、弊社代理店または弊社営業所へお申し出ください。
- 補修用性能部品(電気部品)の保有期間

弊社はこの照明器具の補修用性能部品(電気部品)を製造打ち切り後、6年間保有しています。

性能部品とは、その製品を維持するために必要な部品です。補修用性能部品には、同等機能を有する代替品を含みます。

### お手入れについて



注意 必ず電源を切ってから行なってください。感電・やけどの原因となります。

#### <器具の清掃について>

水または中性洗剤を用いて、汚れた部分を軽く拭き取ってください。  
シンナー、ベンジン、アルカリ系洗剤で拭かないでください。  
変色・変質、強度低下による破損の原因となります。  
ホース水流で洗浄しないでください。浸水の原因となります。



| 定格電圧   | 周波数     | 消費電力 | 入力電流  |
|--------|---------|------|-------|
| AC100V | 50/60Hz | 10W  | 0.10A |
| AC200V |         |      | 0.06A |
| AC242V |         |      | 0.05A |

| 品番            | 光色  | 配光タイプ | 色彩タイプ | 品番            | 光色  | 配光タイプ | 色彩タイプ |
|---------------|-----|-------|-------|---------------|-----|-------|-------|
| NNY24120HZLE9 | 昼白色 | 広角タイプ | 一般色   | NNY24123HZLE9 | 昼白色 | 拡散タイプ | 一般色   |
| NNY24120SZLE9 |     |       |       | NNY24123SZLE9 |     |       |       |
| NNY24121HZLE9 | 温白色 |       |       | NNY24124HZLE9 | 温白色 |       |       |
| NNY24121SZLE9 |     |       |       | NNY24124SZLE9 |     |       |       |
| NNY24122HZLE9 | 電球色 |       |       | NNY24125HZLE9 | 電球色 |       |       |
| NNY24122SZLE9 |     |       |       | NNY24125SZLE9 |     |       |       |

パナソニック株式会社 ライティング事業部 〒571-8686 大阪府門真市門真 1048

お問い合わせ先 パナソニック 照明と住まいの設備・建材お客様ご相談センター

0120-878-709(フリーダイヤル) 0120-872-460(FAX)

MO618-030920