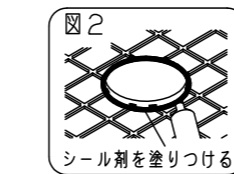
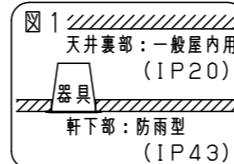
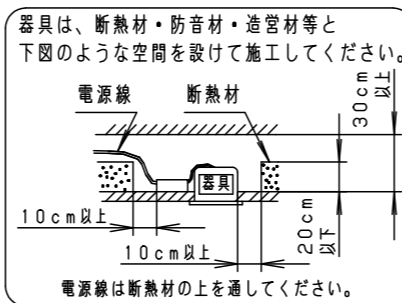
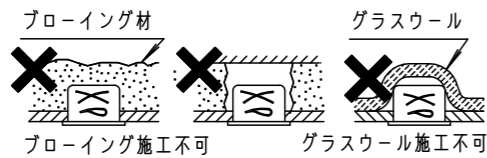


⚠ 安全に関するご注意

- この器具は軒下用です。雨のかからない屋根部分の軒下用以外で使用しないでください。また、温水プールや浴室などの湿気の多い場所、腐食性ガスが発生する場所（例：プールや温浴施設の併設場所、塩素系消毒剤が使用される場所等）で使用しないでください。器具落下、火災、感電、短寿命の原因となります。
- 水平天井埋込専用です。壁取付けや天井直付けおよび傾斜天井へ取り付けしないでください。火災、落下の原因となります。
- 断熱材、防音材をかぶせて使用しないでください。火災の原因となります。
- 住宅の断熱施工天井には使用できません。
- LEDを直視しないでください。目の痛みの原因になることがあります。
- 口出し線を切断したり、構成部品（コネクタ等）の交換をしないでください。火災・感電及び不点・故障の原因となります。
- 器具と被照射物は30cm以上（近接限度距離）離してください。近接限度距離内に被照射物が近づく恐れのある場所（ドア開閉範囲の上、家具の上、クローゼット・押入れの中等）では使用しないで下さい。過熱による火災の原因となります。
- 器具の部位により防水性能が異なります。天井裏部は防水性能がありません（一般屋内用）ので、天井裏部に水のかかる場所へは設置しないでください。火災、感電の原因となります。（図1）
- 天井材の凹凸が大きい場合はすき間を防水シール剤などで埋めてください。防水が不完全な場合、火災、感電の原因となります。（図2）

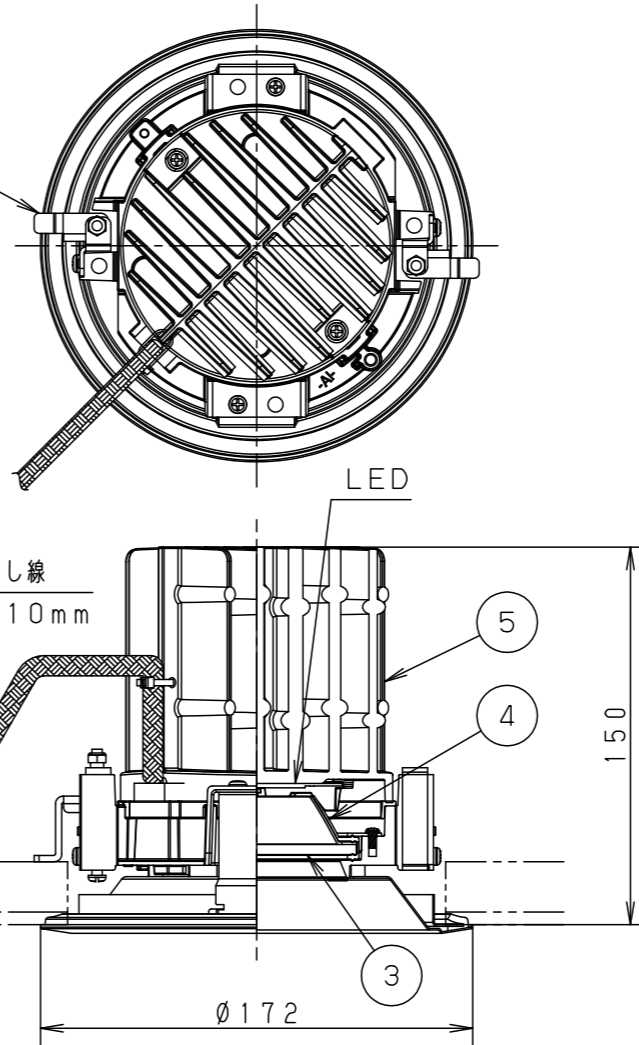
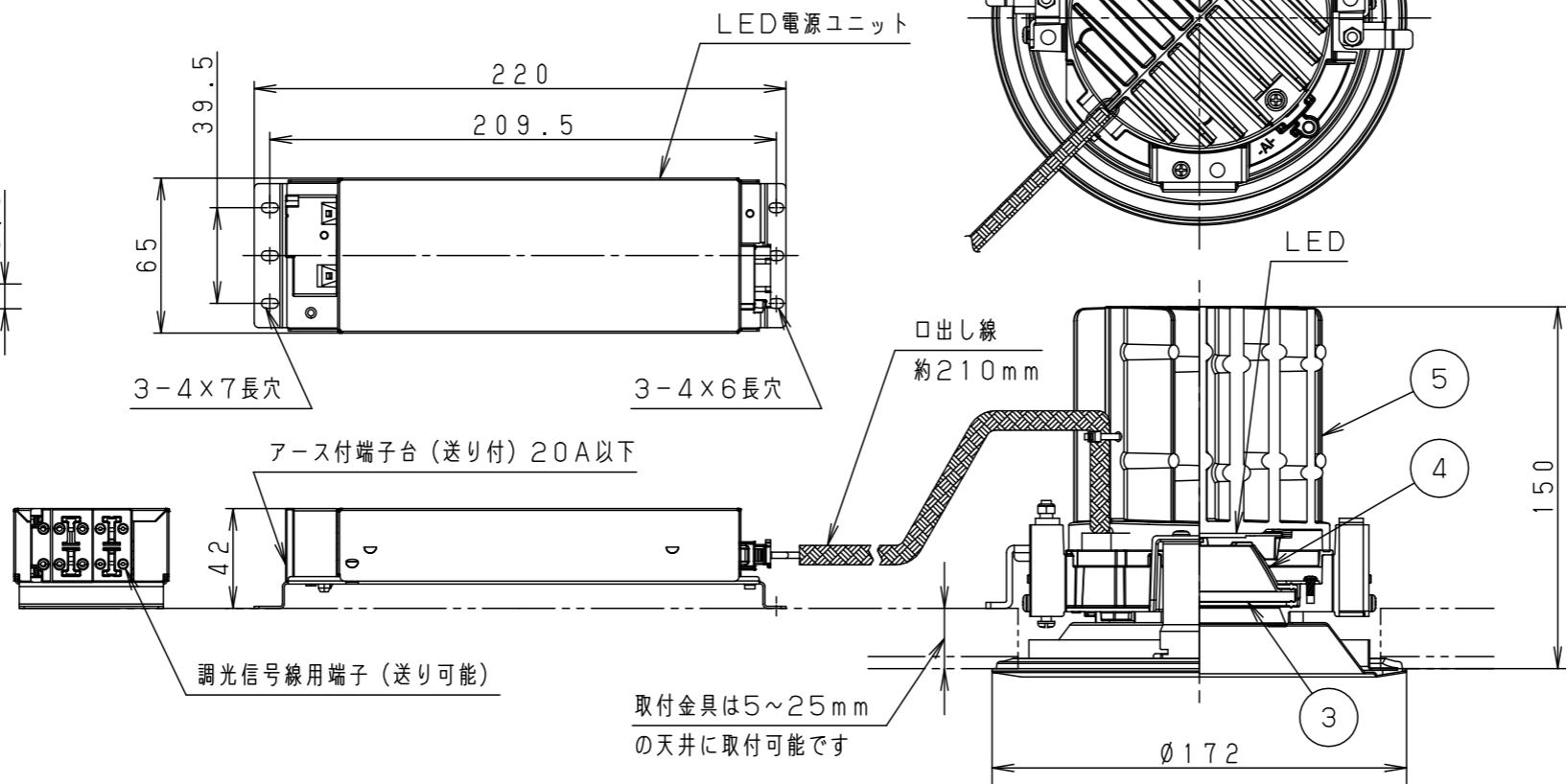
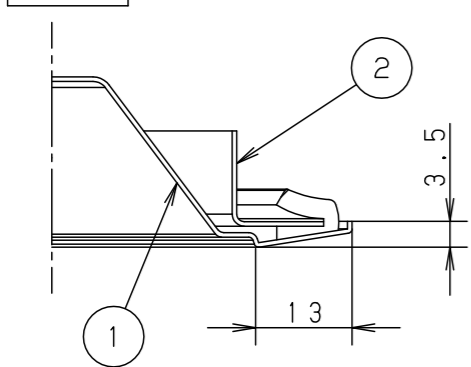


（使用上のご注意）

- ロックウール等、柔らかい天井及び珪酸カルシウム板の天井に取付ける場合は必ず、取付金具と天井の間に補強材を入れてください。（取付金具が天井に食い込み、防雨性能が損なわれます。）
- 照射距離が近い時や照射面によっては光ムラが気になる場合があります。予めご了承ください。
- LEDにはバラツキがあるため、同一品番で発光色、明るさが異なる場合があります。予めご了承ください。
- 必ず器具品番とLED電源品番を組み合わせてください。
- 当社調光器と組み合わせて、約5～100%の調光ができます。調光器との組み合わせについては別紙「XNW9060WN-KG*」をご参照ください。
- 防雨性能確保のため、天井面と枠の間にパッキンがあり隙間が0～2.5mmあきますのでご了承ください。
- 周囲温度は-10～35℃でご使用ください。

埋込寸法
 $\varnothing 150^{+3}_{-0}$

枠部詳細



ホワイト マンセル N9.5			
器具光束	8845lm		
LED	昼白色 (5000K Ra85)		
配光	拡散タイプ		
器具質量	2.0kg (灯具: 1.5kg、電源: 0.5kg)		
特記事項			
7			
6			
5	本体	アルミダイカスト	ホワイト半つや消し アクリル塗装
4	反射板	アルミ板 (t1.0)	銀色鏡面仕上
3	パネル	ガラス (t4.0)	透明
2	補助枠	亜鉛鋼板 (t0.6)	
1	枠・補助反射板	亜鉛鋼板 (t0.6)	ホワイト半つや消し ポリエステル粉体塗装
部品名	防雨型ダウンライト		
品番	XNW9060WN		
図番	XNW9060WN-K	鶴田	竹堀
単位: mm	第三角法		
パナソニック株式会社			

器具品番	LED電源品番	定格電圧	入力電流	消費電力
NDW96630W	NNK90015NLZ9	100V	0.757A	75.5W
		200V	0.380A	
		242V	0.312A	

【組合わせ可能調光器ほか】

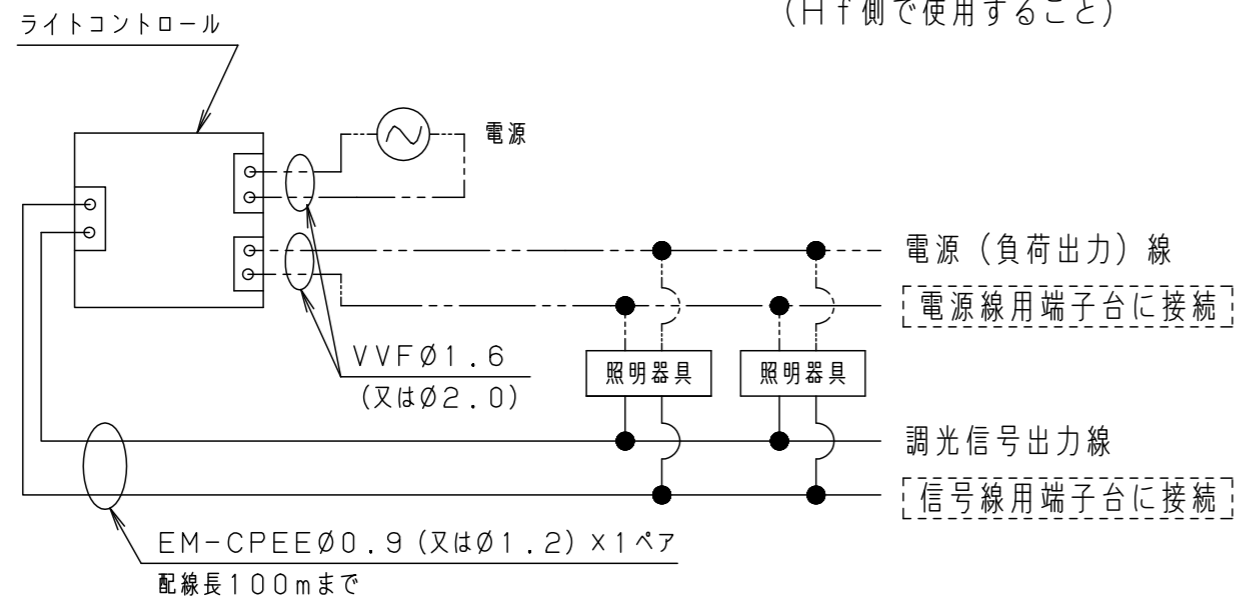
- 信号線式ライコン (Hfタイプで使用)
- ライトコントロール・信号線式 (LED・インバータ蛍光灯用) (Hf側で使用)
- ライトマネージャ-Fx (Hfモードで使用)
- ライトマネージャ-Fx (Hfモードで使用) + 信号変換インターフェース・信号線式LED用
※36台以上接続する場合
- ライトマネージャ-Fx (Hfモードで使用) + 信号変換インターフェース・ON/OFF用
※36台以上接続する場合
- リビングライコン
- セパレートセルコン

【使用上のご注意】

- 調光器に接続できる器具の台数や配線長は調光器の承認図や取扱説明書にしてください。
- 調光器と組合わせて使用した場合、下記のような状態がありますが異常ではありません。
 - ・ 同一器具、又はシリーズ器具で点灯及び消灯時のフェードのしかたに違いが出る場合があります。
 - ・ 電源電圧変動などの影響により瞬間的に明るくなったり暗くなったりすることがあります。
 - ・ 調光器と器具を同時にON/OFFしたり、停電等で電源電圧が一時的に低下し復帰した場合、一旦、設定の調光状態より明るく点灯してから、設定の調光状態になることがあります。
 - ・ ライトマネージャ-Fxと組合わせて使用した場合、フェード時間を3秒より短い時間に設定しても、点灯消灯時に約3秒のフェードがかかります。

結線方法 * 接続の詳細は調光器の承認図や取扱説明書にしてください。

＜結線例＞ ライトコントロール・信号線式 (LED・インバータ蛍光灯用) の場合
(Hf側で使用すること)



注) ・ 雑音障害をおこす場合がありますので、照明器具以外の機器を同一電源に接続しないでください。

器具光束			
LED			
配光			
器具質量			
特記事項			
5			
4			
3			
2			
1			
部番	部品名	材質・素材厚	備考
品名	防雨型ダウンライト XNW9060WN		
図番	XNW9060WN-KG	鶴田	竹田 堀
単位: mm	第三角法		
パナソニック株式会社			