

品番

LED	18個タイプ	12個タイプ	6個タイプ	1個タイプ
昼光色	NNN (NNNH) 90620K	NNN (NNNH) 90621K	NNN (NNNH) 90622K	NNN (NNNH) 90623K
昼白色	NNN (NNNH) 90630K	NNN (NNNH) 90631K	NNN (NNNH) 90632K	NNN (NNNH) 90633K

適合部品

電源ユニット		延長用ハーネス	
NNN88610K LE9	NNN88611K LE1	NDNN88620K LZ9	NNN28752K

※上記（）内は加工品番です。（以降、加工品番の記載を省略します。）

## 施工説明

工事店様へ、この説明書は保守のためお客様に必ずお渡しください。

## 安全に関するご注意

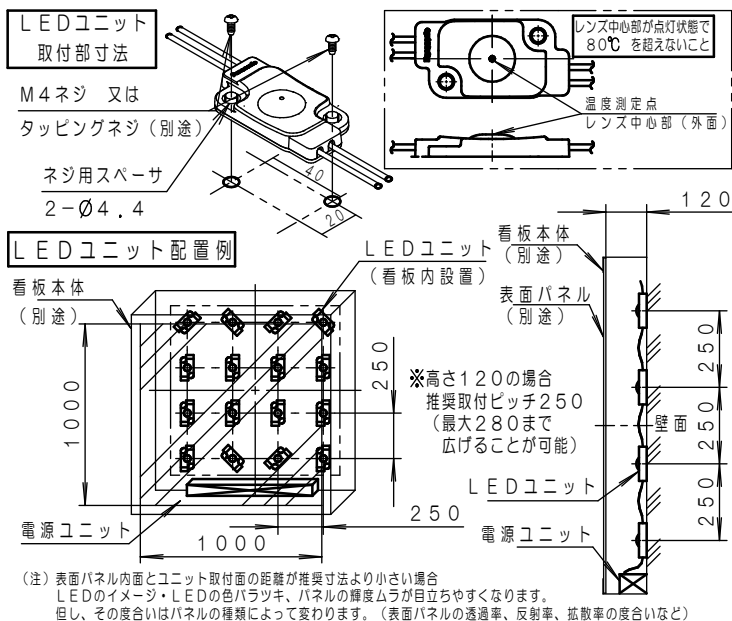
### 警告

- 施工は、施工説明にしたがい確実に施工を行う。施工に不備があると落下・感電・火災の原因となります。
- LEDユニットを改造しない。落下・感電・火災の原因となります。
- 専用の電源ユニットと組み合わせて使用する。専用電源ユニット以外のご使用は故障・感電・火災のおそれがあります。
- 冠水するおそれのある場所へは取り付けない。感電・火災のおそれがあります。
- 電線に傷をつけない。感電・火災の原因となります。
- 取扱時に電線やLEDユニットに力をかけたり、力がかかった状態で施工しない。感電・火災のおそれがあります。

### 注意

- 直射日光の当たる場所に取り付けの場合、昼間は点灯させないでください。LEDユニットの短寿命、火災の原因となります。
- 周囲温度-5~35℃で使用してください。ちらつきやLEDユニットの短寿命の原因となります。
- コネクタを接続しない状態で電源ユニットに通電した場合、一旦電源を切り、約30秒間はコネクタ接続は行わないでください。故障の原因となります。
- このLEDユニットは器具内用です。LEDユニットを露出させて施工することは出来ません。
- 次の場所では使用しないでください。LEDユニットの短寿命・落下・感電・火災の原因となります。  
風の強い場所、振動の強い場所、業務用サウナなど常時高温高湿度になる場所、温泉地・屋内プールなど腐食性ガスが発生する場所、沿岸地帯など潮風による塩害を受ける場所、大雨などで冠水するおそれのある場所。

## 各部のなまえと取付方法



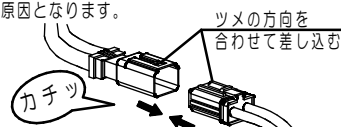
### 1. LEDユニットの取付

- 必ず金属板に取り付けてください。(木板への取り付けはしないでください。使用するネジに適合した下穴を取付板に開けてください。不備があるとLEDユニットによる感電・火災の原因となります。)
- LEDユニットはM4ネジ及びタッピングネジ(別途)で確実に取り付けてください。LEDユニットの落下の原因となります。
- リード線をはさまないように注意してLEDユニットを取り付けてください。不備があると感電・火災の原因となります。
- 温度測定点の温度が80℃を超えないように使用してください。短寿命・故障の原因となります。

### 2. 電源ユニットとの取付

#### 【コネクタ接続の注意】

- 通電状態で電源ユニットとのコネクタの着脱を行わないでください。故障の原因となります。
- コネクタを接続しない状態で電源ユニットに通電した場合、一旦電源を切り、約30秒間はコネクタ接続は行わないでください。故障の原因となります。
- コネクタ接続は、確実に行ってください。接続不十分の場合、不点・感電・火災の原因となります。

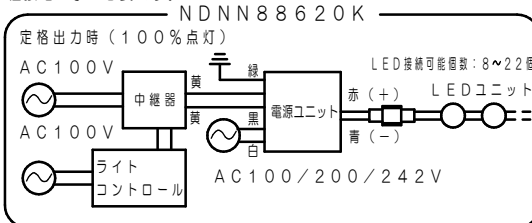
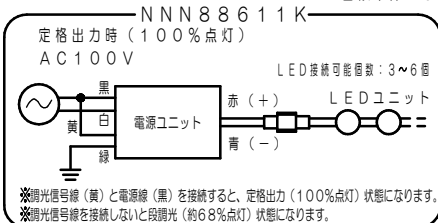
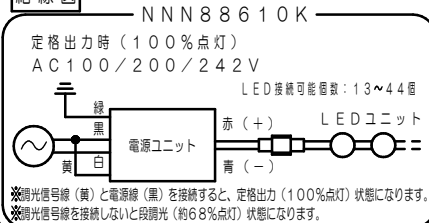


(注) 「カチッ」と音がしてツメが確実に入るまで差し込んでください。

### 3. 電源線の接続

- 電源ユニットの取扱説明書にしたがって電源線を接続してください。接続が不十分な場合、感電・火災の原因となります。
- 看板本体にはD種接地工事が必要です。

#### 結線図



## 取扱説明

お客様へ、この説明書は必ず保管ください。

・ご使用前にこの取扱説明書を必ずお読みのうえ、正しくお使いください。

## 安全に関するご注意

### 警告

- LEDユニットを改造しない。落下・感電・火災の原因となります。
- 煙が出たり、変な臭いがするなどの異常が発生した場合は、すぐに電源を切り、工事店に修理を依頼してください。放置したままで使用すると、感電・火災の原因となります。
- 布や紙など燃えやすいもので覆ったりかぶせたりしない。火災の原因となります。

### 注意

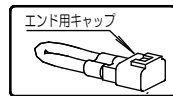
- LEDユニットの清掃時は、必ず電源を切ってください。感電の原因となります。
- シンナー、ベンジン、アルカリ系洗剤で器具を拭かないでください。変色、変質、強度低下による破損の原因となります。水または中性洗剤を用いて、汚れた部分を軽く拭き取ってください。
- LEDユニットには寿命があります。設置して10年(※1)経つと、外観に異常がなくとも内部の劣化は進行しています。点検交換してください。 ※1：使用条件は周囲温度30℃、1日10時間点灯です。
  - ・LED光源は寿命が来ても、暗くなりますが点灯し続けます。点灯出来るからといって継続して使用が可能というわけではありません。
  - ・周囲温度が高い場合・点灯時間が長い場合などは寿命が短くなります。
  - ・1年に1回は「安全チェックシート」に基づき自主点検してください。3年に1回は工事店等の専門家による点検をお受けください。(チェックシート番号：CLX2021JA) 点検せずに長時間使い続けるとまれに落下・感電・火災に至る場合があります。

■ LEDユニットの光源寿命(※2)は、40,000時間です。

※2：光源の寿命は、点灯しなくなるまでの総点灯時間または、全光束が点灯初期の70%に下がるまでの総点灯時間のいずれか短い時間を推定したものです。

## 使用上のご注意

- ・LEDユニットが点検・交換できない場所には設置しないでください。点検できる場所に設置してください。高所設置の場合には、点検設備(ゴンドラなど)があることを確認した上で、設置計画を立ててください。
- ・LEDにはバラツキがあるため、LEDユニット内のLED個々及び同一品番でも発光色、明るさが異なる場合があります。
- ・ラジオ、テレビや赤外線リモコン方式の機器はユニット搭載器具から離して使用してください。雑音が入ったり、正常動作しない場合があります。
- ・同時通訳機などの誘導無線を使用する場合、雑音が入る場合があります。事前に確認し、対策を講じてください。
- ・電源ユニット1台に接続できるユニット個数は、電源ユニット承認図(NNN88610K-Kなど)をご覧ください。
- ・LEDユニット終端部に必ずエンド用キャップ(電源ユニットに同梱)を接続してください。



接続しない場合、通電状態で点灯しません。

- ・延長用ハーネス(NNN28752K、全長：0.9m)は、電源ユニットとの距離が離れてコネクタ接続ができない場合に使用してください。また、総延長(LEDユニットを含む)には制限があります。各電源ユニットごとの最大総延長以下に使用してください。

- ・看板への取り付け時、線処理は絶縁に注意し影が出ないように行ってください。

- ・調光して使用する場合

- ・コントロールの結線と適合電源は、コントロールの説明書をご確認ください。
- ・光出力比(%)と目で感じる明るさ感には相違があります。
- ・電源電圧変動などの影響により瞬間的に明るくなったり暗くなったりする場合があります。あらかじめご了承ください。
- ・コントロールと組合せて使用した場合、下記のような状態がありますが異常ではありません。
  - 同一器具または同一品番で点灯および消灯時のフェードのしかたが異なる場合があります。
  - 低い調光域では段調光のように動作する場合があります。
- ・適合コントロールは、当社製品をご使用ください。
- ・適合コントロールの注意事項については、適合コントロールの説明書をご確認ください。

電源品番	最大総延長
NNN88610K LE9	1.5m以下
NNN88611K LE1	3.7m以下
NDNN88620K LZ9	7.4m以下

## 保証について

- ・当該製品の保証期間は1年間です。但し、LED電源は3年間です。保証期間内に製品に隠れた瑕疵が発見された場合当該製品の代納により保証します。
- ・当社の賠償責任は、当該製品の購入金額を限度とします。労務費、足場養生費など、取換に掛かる工事費は含まれませんのであらかじめご了承ください。
- ・保証書が必要な場合は、当社代理店または当社営業所へお申し出ください。

## < 定 格 >

	入力電圧	AC100V		AC200V		AC242V	
		点灯状態	フル点灯時(100%点灯)	段調光時(68%点灯)	フル点灯時(100%点灯)	段調光時(68%点灯)	フル点灯時(100%点灯)
NNN88610K LE9 (44個接続時)	消費電力(W)	87.0	49.0	84.0	47.0	84.0	48.0
	入力電流(A)	0.87	0.49	0.42	0.25	0.36	0.21
NNN88611K LE1 (6個接続時)	消費電力(W)	14.4	8.0	—	—	—	—
	入力電流(A)	0.22	0.13	—	—	—	—
NDNN88620K LZ9 (22個接続時)	消費電力(W)	47.0	—	46.0	—	45.0	—
	入力電流(A)	0.47	—	0.23	—	0.19	—

※この表は電源ユニット1台とLEDユニット最大接続数を組み合わせた時の定格値です。各接続個数ごとの消費電力については電源承認図(NNN88610K-KHなど)をご覧ください。

パナソニック株式会社 ライティング事業部 〒571-8686 大阪府門真市門真1048

お問い合わせ先 パナソニック 照明と住まいの設備・建材お客様ご相談センター

0120-878-709(フリーダイヤル) 0120-872-460(FAX)

MN1018-010920