

リモコン自己点検機能付

防雨型 非常用照明器具 階段通路誘導灯兼用型

品番	常時光色温度
NWCF(H)59191	電球色
NWCF(H)59192	昼光色

(電池内蔵型)

・器具の施工には電気工事士の資格が必要です。施工は必ず工事店に依頼してください。

施工説明

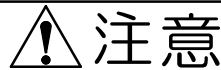
工事店様へ、この説明書は保守のためお客様に必ずお渡しください。

安全に関するご注意



警告

- 施工は、施工説明にしたがい確実に行う。施工に不備があると落下・感電・火災の原因となります。
- 器具を分解、改造しない。落下・感電・火災の原因となります。
- 表示された電源電圧（定格電圧±6%）・周波数で使用する。指定外の電源電圧・周波数で使用すると、感電・火災の原因となります。
- 電気設備技術基準にしたがい、必ずD種（第3種）接地工事をしてください。接地が不完全な場合、感電・漏電のおそれがあります。
- カバー、非常用光源部のガラスに衝撃を与えないでください。破損した場合、感電・火災の原因となります。
- 壁面取付専用です。点検スイッチが下になる方向に取り付けてください。他の取り付けはしないでください。落下・感電の原因となります。
- 蓄電池を短絡・分解などしない。破裂・火傷・感電・火災の原因となります。
- 造営材が平滑でない場合は、取り付け面と本体パッキンのスキマ及び本体パッキン外周部にシーラントを塗ってください。不備があると絶縁不良による感電の原因となります。
- 電源穴・取付穴を通じて外部から水気・湿気が入る可能性のある場合には、器具取付後、電源穴・取付穴をシーラントなどで埋めてください。防水処理が不完全な場合、浸水による感電・火災の原因となります。
- 調光器と合わせて使用しないでください。火災の原因となります。

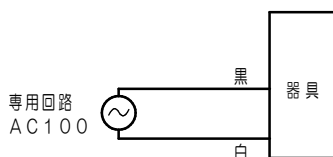


注意

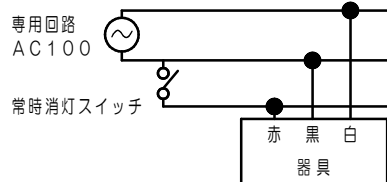
- 防雨型器具です。軒下などの雨線内でご使用になれます。建物の屋上・山稜・橋梁などの風の強い場所、沿岸地域などの潮風による塩害を受ける場所、温泉地など腐食性ガスが発生する場所、浴室やサウナなどの湿気の多い場所、屋内プールなどの塩素雰囲気さらされる場所、振動の多い場所、太陽の光が直接あたる場所、では使用しないでください。落下・感電・火災の原因となります。
- 周囲温度は、5～35℃で使用してください。指定外の周囲温度で使用すると、蓄電池の劣化、ちらつきや短寿命及び非常点灯しない原因となります。
- 器具周囲に硫黄成分が存在する場所では使用しないでください。光学性能に影響を与える場合があります。（一部の食品や薬品、紙類などには硫黄成分が含まれます。また、車の排気ガスにも硫黄成分が含まれます。）
- 48時間充電後→非常点灯の確認をしてください。充電しないと非常点灯しません。
- 器具の取り付け取り外しは手袋など保護具を使用してください。けがのおそれがあります。
- この器具の電源は、専用回路にしてください。
- 階段通路誘導灯として使用する場合は、通常、連続点灯してください。常時、消灯して使用する場合は、事前に所轄消防署の了解を得てください。消灯される場合は、自動火災報知設備との連動が必要なため、誘導灯用信号装置などを用いて消灯してください。

配線種類

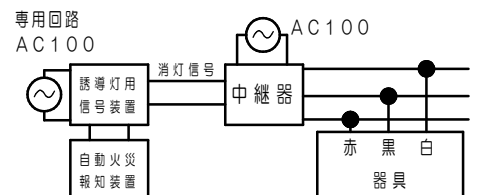
A. 消灯なし（2線式配線）の場合



B. 消灯あり（3線式配線）の場合
（非常用照明器具としてのみ使用）



C. 消灯あり（3線式配線）の場合
（階段通路誘導灯として使用）



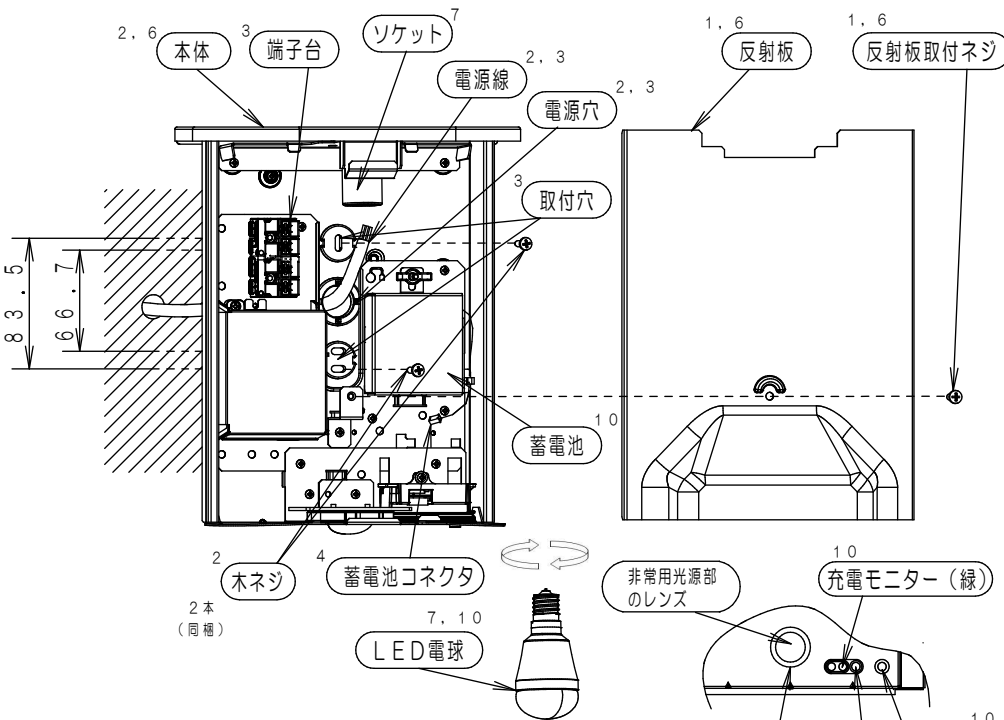
各部のなまえと取付方法

注意

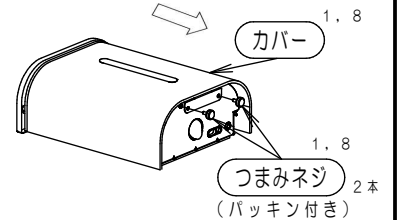
器具の取り付け取り外しは手袋など保護具を使用してください。けがのおそれがあります。

警告

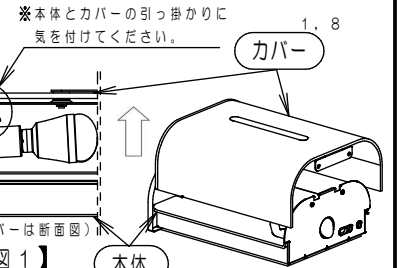
施工は、施工説明書にしたがい、確実に行う。施工に不備があると、落下・感電・火災の原因となります。LED電球を取り外す場合は、必ず電源を切る。感電の原因となります。



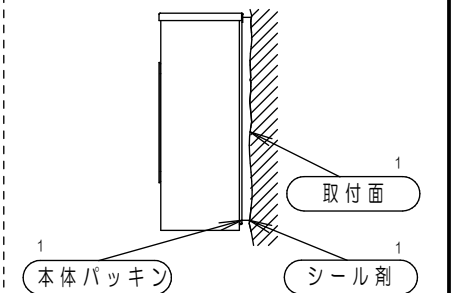
① 器具底面のつまみネジ (2本) を外し、カバーをスライドさせる。



② カバーを持ち上げ取り外す。



【図1】



【図2】

1 取り付け前の確認

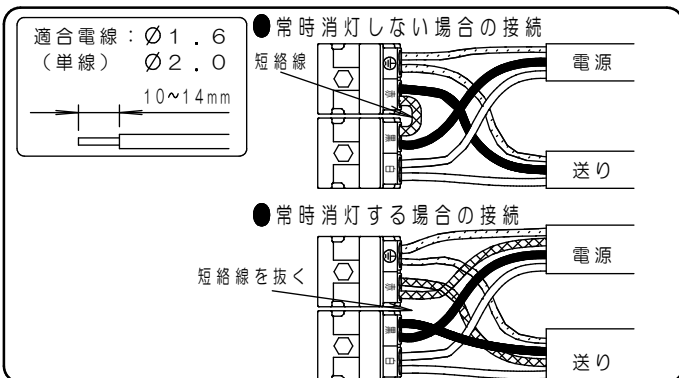
- 既設器具取り替えの場合、周辺機器の電気容量を確認する。不備があると感電・火災の原因となります。
- 器具質量 (3.1 kg) に十分耐えられるよう、取付面の強度を確保する。不備があると器具落下の原因となります。
- 造営材が平滑でない場合は、取付面と本体パッキンのスキマ及び本体パッキン外周部にシール剤を塗る (図2)。
- 絶縁不良による感電の原因となります。
- 器具を包装箱から取り出し、図1のようにカバーを取り外す。
- 反射板取付ネジを外し、反射板を取り外す。

2 本体の取り付け

- 電源線を本体の電源穴から引き込む。
- 木ネジ (2本: 同梱) 等にて本体を確実に取り付ける。取り付けに不備があると器具落下の原因となります。

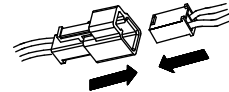
3 電源線・アース線の接続

- 電源線・アース線は端子台に確実に接続する。
- D種 (第3種) 接地工が必要。
- 電源穴・取付穴を通じて外部から水気・湿気が入る可能性のある場合には、器具取付後、電源穴・取付穴をシール剤などで埋めてください。防水処理が不完全な場合、浸水による感電・火災の原因となります。
- この器具は、端子台での送り配線が可能です。(送り容量は15Aです) 接続が不完全な場合や接続を間違った場合や容量オーバーした場合、感電・火災の原因となります。
- 常時消灯する場合は、短絡線を外してください。
- 常時消灯する場合は事前に所轄消防署の了解が必要です。



4 蓄電池コネクタの接続

- 蓄電池コネクタの方向を合わせ確実に奥まで差し込む。接続が不完全な場合、非常点灯不良の原因となります。



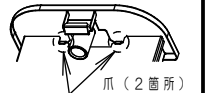
5 設置年マークの貼り付け

- 器具内に貼り付けられている設置年マークの該当する年度を、器具の外側に貼り付ける。



6 反射板の取り付け

- 反射板を本体の爪 (2箇所) に差込み、反射板取付ネジにて本体に反射板を確実に取り付ける。取り付けに不備があると、浸水による感電・火災の原因となります。

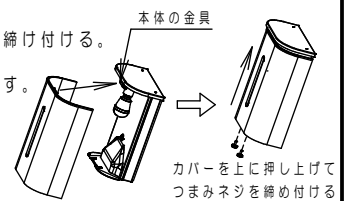


7 LED電球の取り付け

- LED電球を箱から取り出し、器具のソケットに取り付ける。

8 カバーの取り付け

- カバーを本体の金具に引っ掛ける。
- カバーを上を押し上げ、つまみねじを締め付ける。取り付けに不備がある場合、浸水による感電・火災の原因となります。



9 電源の通電

- 電源を通電させる。

10 点灯確認

- 電源通電状態で、LED電球及び充電モニター (緑) が点灯するか確認する。
- 48時間充電後に点検スイッチを押し、非常点灯するか確認する。蓄電池は設置後通電し充電しないと非常点灯しません。正常に動作しない場合は (故障かな? と思ったときは) (最終ページ) を確認してください。

・ご使用前にこの取扱説明書を必ずお読みのうえ、正しくお使いください。

安全に関するご注意

警告

- 器具を分解、改造しない。落下・感電・火災の原因となります。
- カバー、非常用光源部のガラスに衝撃を与えないでください。破損した場合、感電・火災の原因となります。
- 万一、煙が出たり、変な臭いがするなどの異常が発生した場合、すぐに電源を切り、工事店に修理を依頼する。そのまま使用すると、感電・火災の原因となります。
- 蓄電池を加熱したり、火や水の中へ入れたりしない。破裂する危険があります。
- 蓄電池は分解しない。火傷、感電の原因となります。電池内の液は、皮膚や衣類をいためず。
- 蓄電池を短絡させない。破裂・火傷・感電・火災の原因となります。

注意

- シンナー、ベンジン、アルカリ系洗剤で器具を拭かないでください。変色、変質、強度低下による破損の原因となります。水または中性洗剤を用いて、汚れた部分を軽く拭き取ってください。
- 照明器具には寿命があります。(※1)
法令に基づいて定期的に点検を実施してください。
点検せずに長時間使い続けるとまれに落下・感電・火災などにいたる場合があります。
LED電球は寿命が来ても、暗くなりますが点灯し続けます。点灯出来るからといって継続して使用が可能というわけではありません。
- 長時間器具を使用しないときは、蓄電池は外してください。蓄電池の劣化や短寿命の原因となります。
- 1年に1回は「安全チェックシート」に基づき自主点検してください。3年に1回は工事店等の専門家による点検をお受けください。必要な場合は当社営業所へお申し出ください。(チェックシート番号：CLX2021JA)
点検せずに長時間使い続けるとまれに落下・感電・火災に至る場合があります。
- 光源として高輝度LEDを使用しています。長時間の直視はおさげてください。

※1 照明器具は、使用条件、使用環境で異なりますが、8～10年が取り替え時期の目安です。但し、蓄電池は、4～6年です。
使用条件は、周囲温度30℃です。

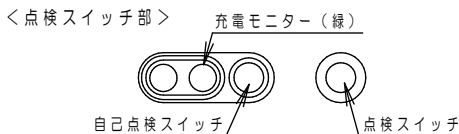
■LED電球の光源寿命は、40,000時間です。

■周囲温度が高い場合・点灯時間が長い場合などは寿命が短くなります。

使用上のご注意

- ・ラジオ、テレビや赤外線リモコン方式の機器は照明器具から離して使用してください。雑音が入ったり、正常に動作しない場合があります。
- ・同時通訳機などの誘導無線を使用する場合、雑音が入ることがあります。事前に確認し、対策を講じてください。
- ・LEDにはバラツキがあるため、同一品番でも商品ごとに光色・明るさが異なる場合があります。あらかじめご了承ください。

充電モニター（緑）と自己点検スイッチについて



自己点検スイッチ

- ・蓄電池の容量確認検査が行なえます。
<判定時間> 30分
- ・2秒以上押すと検査を開始します。
(充電モニター（緑）が消灯します。
検査終了後は自動的に復帰します。)
- ・自己点検スイッチの動作には、48時間以上充電が必要となります。
(48時間以内に、3秒以上の停電・非常点灯があった場合は点検動作しません。)

充電モニター（緑）

蓄電池が充電されているか確認できます。
また自己点検“可”のお知らせをします。

点検状態	説明	対応
緑色点灯		正常です。
点灯しない	・蓄電池が充電されていないか、または、非常点灯になっていないかを確認してください。 ・リモコンの「点検」スイッチまたは「確認」スイッチを押した場合、点検“不可”をお知らせします。	
緑色点滅		蓄電池の交換時期の目安です。 蓄電池の容量低下や異常を緑点滅でお知らせします。
約1秒間緑色点滅(4回)		リモコンの「確認」スイッチを押した場合点検“可”をお知らせします。



自己点検用リモコンについて

適合リモコン品番：FSK90910K（別売）

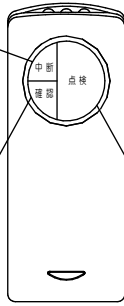
スイッチ各部の名称と働き

「中断」スイッチ

点検動作を中断し、通常状態に復帰させるときに使用します。

①「確認」スイッチ

非常灯器具が48時間の充電が完了しているかを確認するときに使用します。



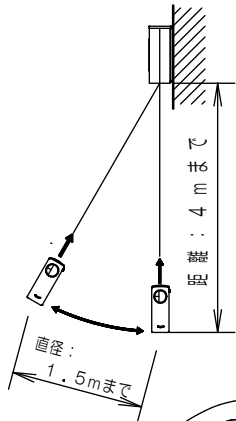
チャンネル

使用時、チャンネルは「2」にセットしてください。

②「点検」スイッチ

定格時間の非常点検確認を開始します。（器具本体の自己点検スイッチを押したときも同様です。）

リモコン操作エリアについて



リモコンを操作するときは左図を参考に、リモコンを器具の受光部に向けて操作してください。

離れた位置からリモコンを操作する場合、隣接する器具も受信してしまうことがあります。その際は隣接する器具の近傍から、リモコンの「中断」スイッチを押して点検を中断してください。

※中断した場合は、再度48時間充電が必要です。

リモコンによる点検方法

- チャンネルを「2」にセットしてください。
- 充電モニター（緑）が点灯していることを確認してください。

1 リモコンの「確認」スイッチを押してください。

【器具の充電モニター（緑）を確認してください】

- ・充電モニター（緑）が約1秒間点滅（4回）
→ 点検準備が出来ています。②に進んでください。
- ・充電モニター（緑）が約1秒間消灯
→ 点検準備が出来ていません。48時間以上充電してください。

2 リモコンの「点検」スイッチを押してください。

【器具の充電モニター（緑）を確認してください】

- ・充電モニター（緑）が点灯（非常点灯に切り換わります。）
→ ③に進んでください。

3 蓄電池の容量確認が行えます。

（判定に30分かかります。（長時間定格型は60分））

【器具の充電モニター（緑）を確認してください】

- ・充電モニター（緑）が点灯 → 正常です。
- ・充電モニター（緑）が点滅 → 蓄電池の交換時期です。

- 途中で点検を中断する場合、リモコンの「中断」スイッチを押してください。

【器具の充電モニター（緑）を確認してください】

- ・充電モニター（緑）が点灯（通常状態に戻ります。）

リモコンスイッチと器具状態の対応表

	器具の状態		
	充電中 (充電時間48時間未満)	充電完了状態 (充電時間48時間以上)	点検中
「点検」スイッチ	充電モニター（緑） 約0.5秒間消灯 (光源が点灯)(注)	点検開始 (充電モニター（緑） 点灯⇒消灯)	— (充電モニター（緑） 消灯したまま)
「中断」スイッチ	— (充電モニター（緑） 点灯したまま)	— (充電モニター（緑） 点灯したまま)	点検中断 (充電モニター（緑） 消灯⇒点灯)
「確認」スイッチ	充電モニター（緑） 約1秒間消灯 (注)	充電モニター（緑） 約1秒間点滅（4回） (注)	— (充電モニター（緑） 消灯したまま)

— の場合は充電モニター（緑）の状態に変化はありません。

(注) スwitchを押し続けると上記の状態を繰り返します。
(例：「確認」スイッチを押し続けると、充電モニター（緑）が点滅し続けます。)

保証について

- ・保証について・・・この商品の保証期間は1年間です。但し、LED電源は3年間です。詳細は当社カタログを参照してください。
- ・保証書について・・・保証書が必要な場合は、当社代理店または当社営業所へお申し出ください。
- ・補修用性能部品の・・・当社はこの照明器具の補修用性能部品（電気部品）を製造打ち切り後、6年間保有しております。保有期間 補修用性能部品には、同等機能を有する代替品を含みます。

お手入れ・部品交換

- ・器具の清掃について・・・シンナー、ベンジン、アルカリ系洗剤で器具を拭かないでください。変色・変質、強度低下による破損の原因となります。水または中性洗剤を用いて、汚れた部分を軽く拭き取ってください。



警告

- 感電のおそれあり
お手入れ時は、必ず電源を切ってください。（非常点灯します。）
- カバー破損のおそれあり。
カバーはガラス製です。取り扱いに注意してください。
- レンズ破損のおそれあり。
非常用光源部のレンズはガラス製です。取り扱いに注意してください。
- やけどのおそれあり。
点灯中や消灯直後はLED電球をさわらないこと。

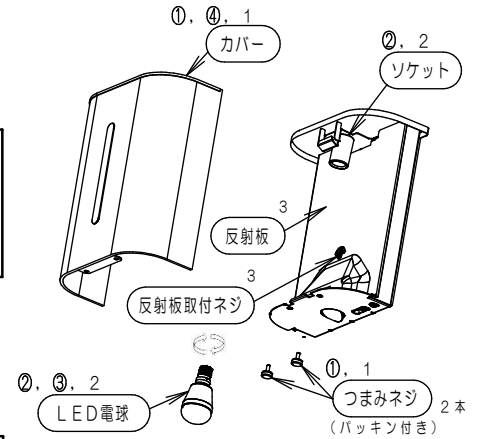
お手入れ・部品交換（つづき）

・部品の交換について・・・下記の指定された部品を使用してしてください

器具	LED電球	蓄電池
NWCF(H)59191	LDA7L-G-E17/Z60E/S/W/2	FK764 (4.8V 1450mAh)
NWCF(H)59192	LDA7D-G-E17/Z60E/S/W/2	

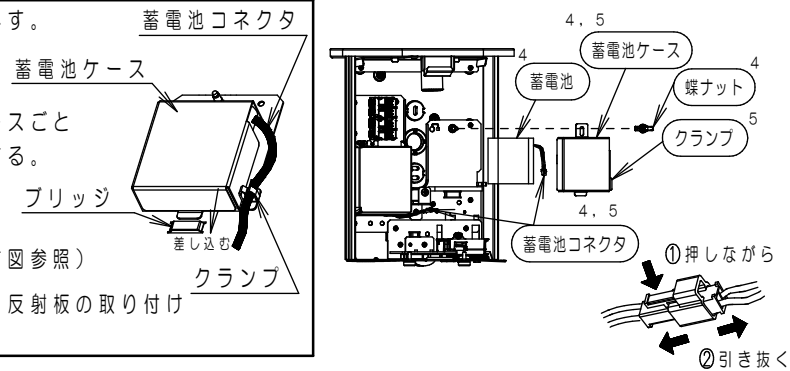
LED電球交換方法

- ①. 器具底面のつまみネジ（2本）を外し、カバーを取り外す。
- ②. LED電球をソケットから取り外す。
- ③. 新しいLED電球を取り付ける。
- ④. ①と逆の手順でカバーを確実に取り付ける。



蓄電池交換方法

1. 器具底面のつまみネジ（2本）を外し、カバーを取り外す。
 2. LED電球をソケットから取り外す。
 3. 反射板取付ネジを外し、反射板を取り外す。
 4. 蓄電池コネクタを取り外し、蝶ナットを外し蓄電池ケースごと蓄電池を外す。蓄電池を蓄電池ケースから外し、交換する。
 5. 外した手順と逆の手順で確実に取り付ける。この際に蓄電池ケースのクランプに蓄電池コネクタを入れ込み、蓄電池ケースは本体のブリッジのすきまに差し込む（右図参照）
- 交換後は（各部のなまえと取付方法）（2ページ）の6反射板の取り付け以降の手順にて施工してください。



◆定期点検 3ヶ月に1回は、破損・変形などの外観の点検をおすすめします。
6ヶ月に1回は、外観点検と機能点検を併せて行ってください。
(点検については、誘導灯は消防法令、非常用照明器具は建築基準法令に定められていますので必ず実施ください。)

◆設置年月日 年 月 日 ◆取付場所 _____ ◆器具No. _____

点検年月日	点検状態		点検者	点検年月日	点検状態		点検者	点検年月日	点検状態		点検者
	外観	機能			外観	機能			外観	機能	

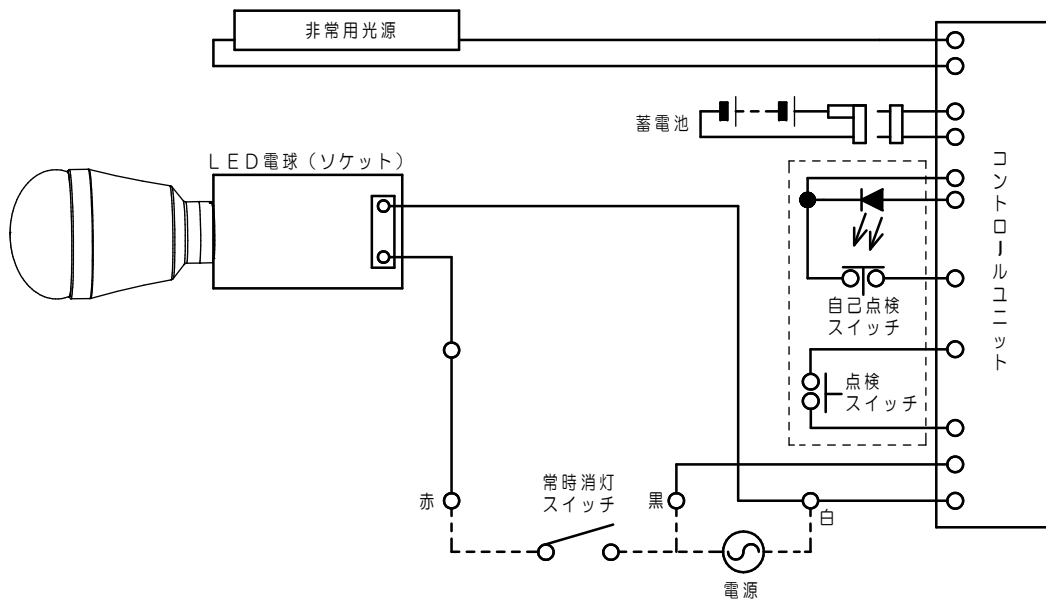


故障かな？と思ったときは

・表に従ってお調べいただき、なお異常がある場合は、すぐに電源を切り、工事店に修理を依頼してください。

現象	考えられる原因	処置
常時、LED電球が点灯しない	LED電球の寿命	LED電球を交換する
	常時消灯スイッチがOFFになっている(3線式配線の場合)	常時消灯スイッチをONする
非常点灯しない	蓄電池コネクタ外れ	蓄電池コネクタを接続する
	AC電源が通電状態となっていない	AC電源を通電状態とする
非常用光源が短時間しか点灯しない(30分未満)	蓄電池の充電不足(保管時の自然放電や、施工時の放電など)	48時間以上充電する
	蓄電池の寿命	蓄電池を交換する
充電モニター(緑)が点滅している	蓄電池の寿命	蓄電池を交換する
充電モニター(緑)が点灯しない	蓄電池コネクタ外れ	蓄電池コネクタを接続する
自己点検スイッチが動作しない	2秒以上押ししていない	自己点検スイッチを2秒以上押し
	48時間以上充電していない	48時間以上充電する
	48時間以内に3秒以上の非常点灯、停電があった	
	48時間以内に蓄電池コネクタを外した	
リモコンの「点検」スイッチが動作しない	48時間以上充電していない	48時間以上充電する
	48時間以内に3秒以上の非常点灯、停電があった	
	48時間以内に蓄電池コネクタを外した	

器具定格・接続図



品番	定格電圧	入力電流	消費電力
NWCF(H)59191	AC100V	0.13A	8.2W
NWCF(H)59192			8.0W



この器具は、“ニッケル水素電池”を使用しております。ご使用済みの“ニッケル水素電池”は貴重な資源です。再利用しますので、廃棄しないで電池パックのまま充電式電池リサイクル協力店へお持ちいただくか、または、“有限責任中間法人JBR C”に依頼してリサイクルください。

パナソニック株式会社 ライティング事業部 〒571-8686 大阪府門真市門真1048
お問い合わせ先 パナソニック 照明と住まいの設備・建材お客様ご相談センター
0120-878-709(フリーダイヤル) 0120-872-460(FAX)