

(一般屋内用)

シンプルセルコン階段灯 [ひとセンサ ON/OFF型] 非常用照明器具 (直管LEDランプ搭載)

保管用



ランプ	一般型 (30分間)	長時間定格型 (60分間)
LDL40S-N/29/38-K	NNFF41830Z	NNFF41860Z
LDL40S-N/19/25-K	NNFF41930J	—
LDL20S-N/11/12-K	NNFF21830C	NNFF21860C

(電池内蔵型)

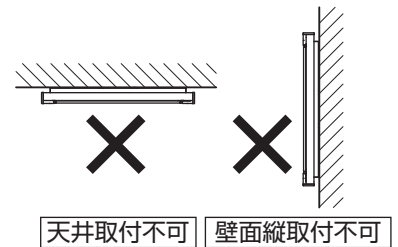
・器具の施工には電気工事士の資格が必要です。施工は必ず工事に依頼してください。

施工説明 工事店様へ、この説明書は保守のためお客様に必ずお渡しください。

安全に関するご注意

警告

- **施工は、施工説明にしたがい確実に行う。**
施工に不備があると非常点灯せず正しい避難誘導ができないほか、落下・感電・火災の原因となります。
- **器具、ランプを分解、改造しない。** 落下・感電・火災の原因となります。
- **ランプはガラス製のため、取扱に注意する。** 破損によるケガの原因となります。
万一、破損した場合、すぐに電源を切り交換してください。
- **ランプが破損した状態で使用しない。** 落下・感電・火災の原因となります。
- **表示された電源電圧 (定格電圧±6%) ・周波数で使用する。**
指定外の電源電圧・周波数で使用すると、火災・感電の原因となります。
- **蓄電池を短絡、分解等しない。** 破裂・やけど・感電・火災の原因となります。
- **壁面横取付専用ですので、壁面縦取付や天井取付はしない。**
火災・パネル落下の原因となります。点検スイッチが下になる方向にお取付ください。



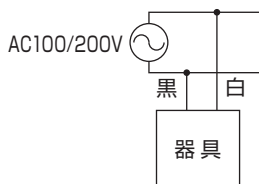
天井取付不可 壁面縦取付不可

注意

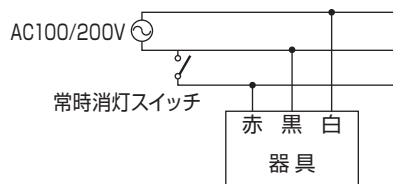
- **直射日光の当たる場所、湿気が多い場所、振動の強い場所、雨水のかかる場所、風の強い場所、腐食性ガスの発生する場所では使用しないでください。** 落下・感電・火災の原因となります。
- **周囲温度は、5~35℃で使用してください。** 指定外の周囲温度で使用すると、蓄電池の劣化、ちらつきや短寿命及び非常点灯しない原因となります。
- **48時間充電後→非常点灯の確認をしてください。** 充電しないと非常点灯しません。
- **非常用照明器具です。階段通路誘導灯 (非常灯兼誘導灯) には適合しません。**
- **器具の取り付け取り外しは手袋など保護具を使用してください。** けがのおそれがあります。

配線種類

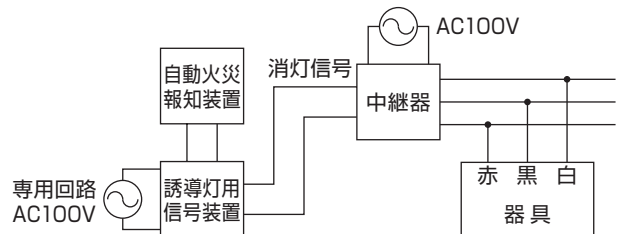
A. 自火報連動による100%点灯なし・消灯なし (2線式配線) の場合



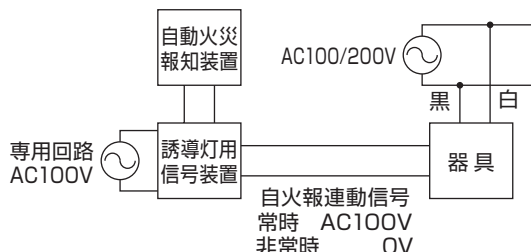
B. 自火報連動による100%点灯なし・スイッチ消灯あり (3線式配線) の場合



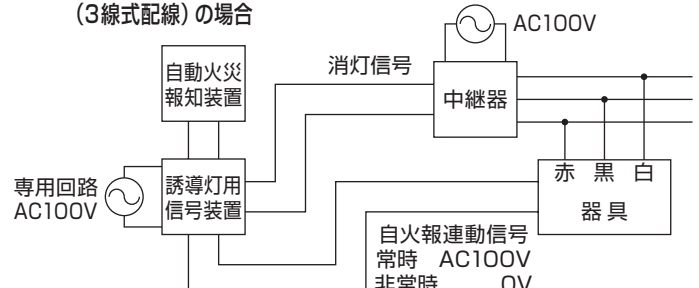
C. 自火報連動による100%点灯なし・信号装置消灯あり (3線式配線) の場合



D. 自火報連動による100%点灯あり・消灯なし (2線式配線) の場合



E. 自火報連動による100%点灯あり・信号装置消灯あり (3線式配線) の場合

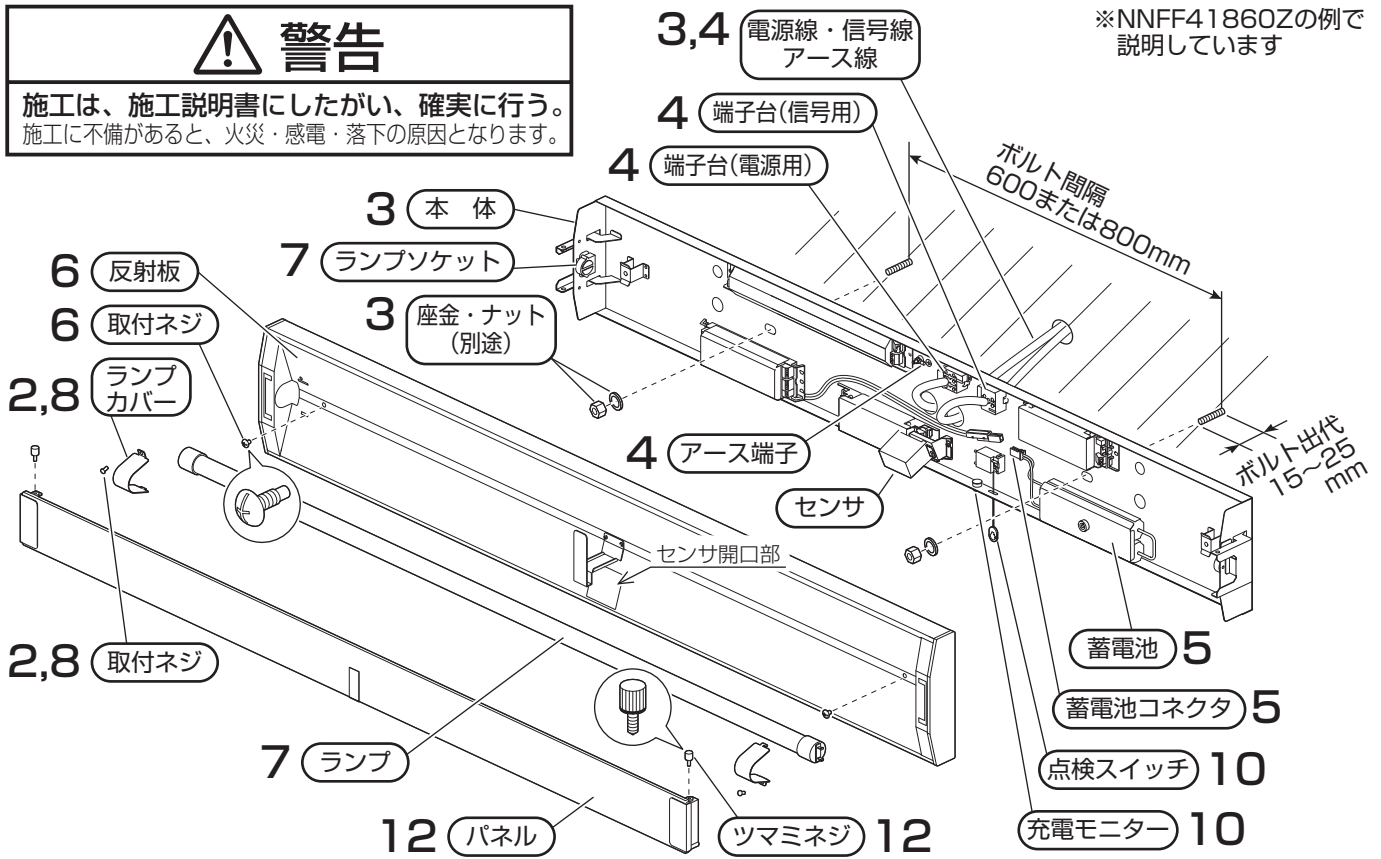


各部のなまえと取付方法

警告

施工は、施工説明書にしたがい、確実に行う。
 施工に不備があると、火災・感電・落下の原因となります。

※NNFF41860Zの例で説明しています



1 取付前の確認

- 器具質量 (6.4kg : NNFF41860Zの場合) に十分耐えるよう、取付ボルト取付部の強度を確保する。
 (取付ボルトは、W3/8またはM10を使用する。)
 不備があると器具落下の原因となります。

2 ランプカバーを取り外す (2カ所)

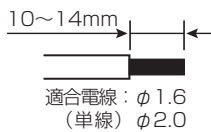
- 蓄電池交換方法 (7ページ) 手順 2 を参照し、ランプカバーを取り外す。

3 本体の取付

- 電源線、信号線、アース線を本体の電源穴から引き込んでおく。
- 点検スイッチを下側にし、本体を取付ボルトに確実に取付ける。(推奨トルク値 : 1.5N・m)
 取付方向を間違えるとセンサが正常に動作しません。
 取付けに不備があると器具落下の原因となります。

4 電源線・信号線・アース線の接続

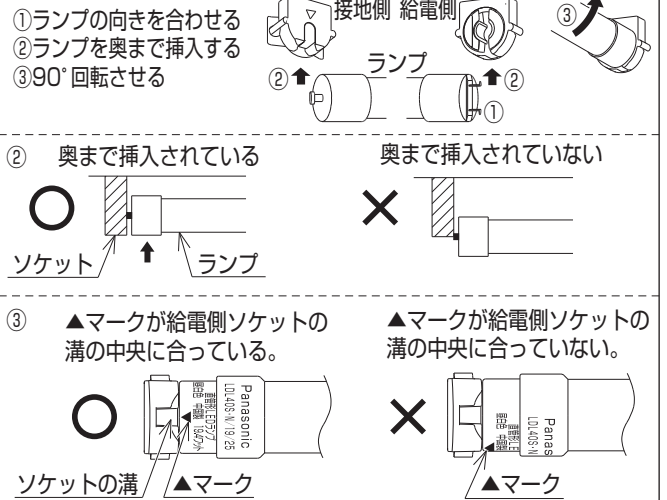
- 電源線・信号線の接続方法 (5ページ参照) により確実に接続を行う。
- アース線を確実に接続する。
- 端子台の容量は、20Aです。
 (送り機能付)
- D種 (第3種) 接地工事が必要。
 接続が不完全な場合や容量オーバーの場合、感電・火災の原因となります。



6 反射板の取付

- 反射板はセンサ開口部を下にしてください。
 逆向きだと反射板が取り付けません。
- 取付ネジ (2個) で反射板を確実に取付ける。
 (推奨トルク値 : 0.8N・m)
 取付はドライバー等を使用し確実に取付けてください。
 取付に不備があると、反射板落下の原因となります。
 ツマミネジと取付ネジを間違えると、ランプ破損の原因となります。

7 ランプを確実に取付ける



5 蓄電池コネクタの接続

- 蓄電池コネクタの方向を合わせ確実に奥まで差し込む。
 接続が不完全な場合、非常点灯不良の原因となります。

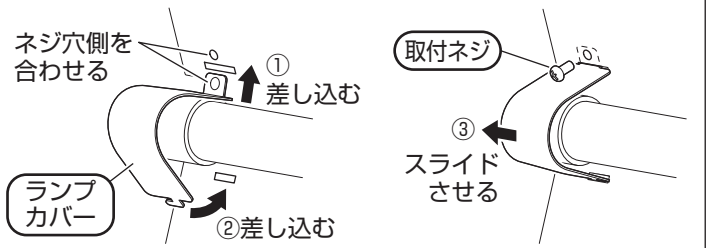
取付けが不完全な場合、ランプ落下、照度低下の原因となります。

各部のなまえと取付方法 (続き)

8 ランプカバーの取付 (2カ所)

- ① ランプカバーのネジ穴を反射板に差し込み引っ掛ける。
 - ② 反対側を反射板に差し込む。
 - ③ ランプカバーを横方向にスライドさせ、ドライバー等で取付ネジを締め付け固定する。
ネジ山が破損する恐れがあるため電動ドライバーは使用しないでください。
- 指定以外のランプ使用を防止するため、必ずランプカバーを取付けてください。

<ランプカバー (左側) の場合>



9 電源の通電

- ・ 反射板、ランプ、ランプカバー取付後、すみやかに電源通電してください。

10 点灯確認

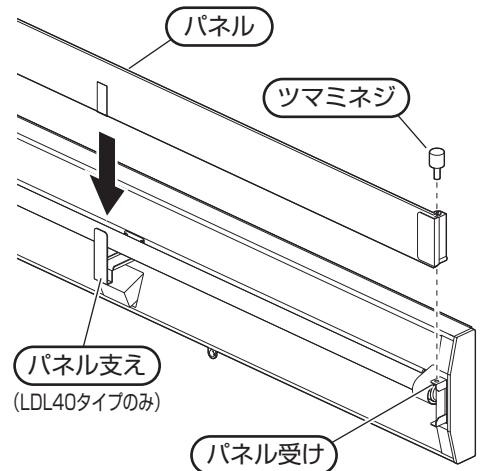
- ・ 電源通電状態でランプおよび充電モニターが点灯するか確認する。
 - ・ 点検スイッチを引き非常点灯を確認する。(充電モニターは消灯します。)
- 蓄電池は設置後通電し充電しないと非常点灯しません。
- 正常に動作しない場合は **故障かな?と思ったときは** (8ページ) の項をご確認してください。

11 センサの動作確認

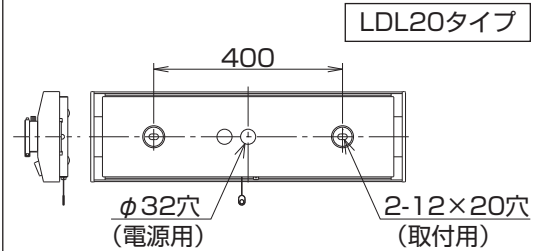
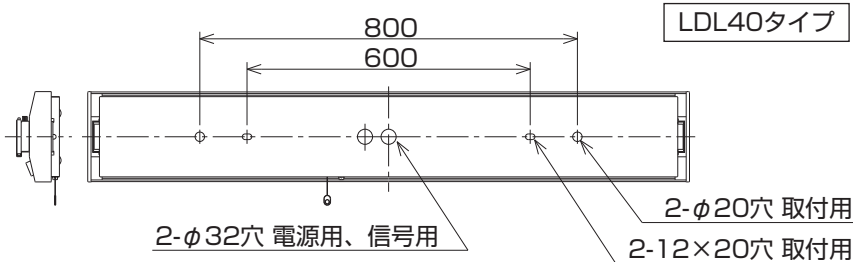
- ・ **センサ動作説明** (4ページ) を参照し、実動作で正常動作することを確認する。
- 正常に動作しない場合は **センサが正常動作しないときは** (5ページ) の項をご確認してください。

12 パネルの取付

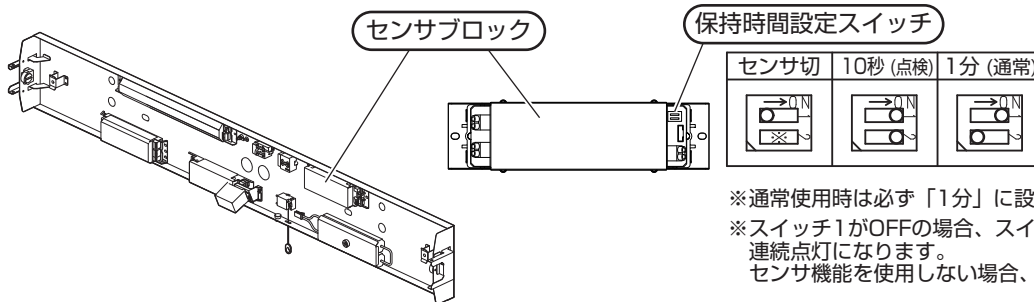
- ・ パネルをパネル支えに差し込み (LDL40タイプのみ)、ツマミネジ (2個) でパネル受けに確実に取付ける。
- 取付に不備がありますと、パネル落下の原因となります。



器具背面図



センサ部のなまえと調整方法



- ※ 通常使用時は必ず「1分」に設定してください。
- ※ スイッチ1がOFFの場合、スイッチ2の位置に関係なく連続点灯になります。
- ※ センサ機能を使用しない場合、この設定にしてください。

<ご参考>

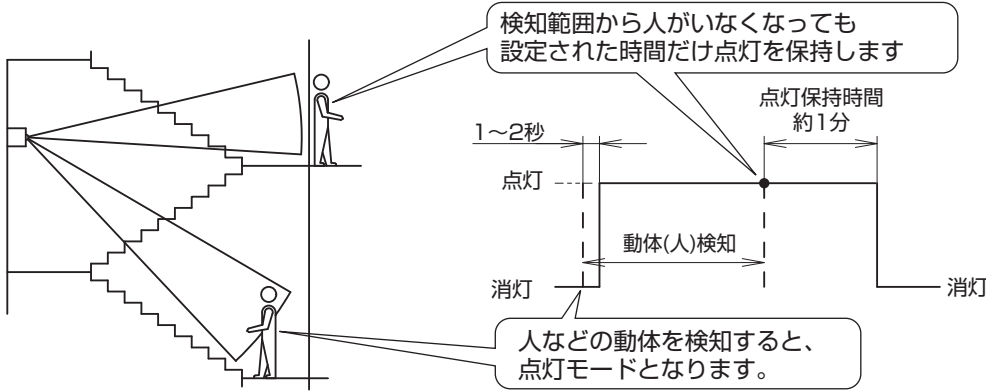
- 次の操作により、センサ動作確認に掛かる時間を短縮することができます。
- 『センサブロック上の保持時間設定スイッチを「点検」にセットする』
(出荷時設定は、「1分(通常)」に設定されています。)
- ※1 点灯保持時間が1分から10秒に変更されます。
 - ※2 確認作業終了後、スイッチは「1分(通常)」に戻してください。

⚠ 注意

通常使用時は、保持時間設定スイッチを必ず「1分」に設定してください。

「点検」に設定した場合、階段歩行中に暗くなる原因となります。

センサ動作説明



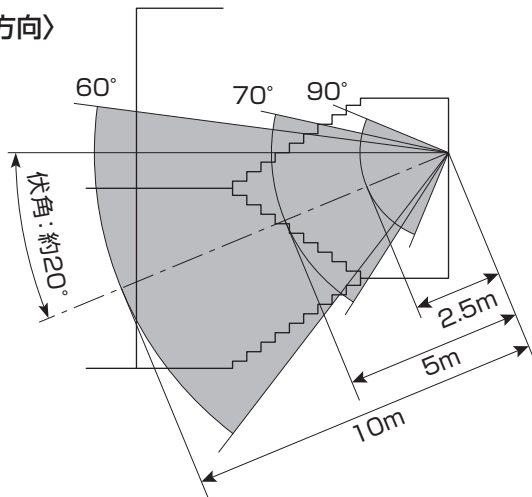
・専用電源投入直後はセンサのウォームアップのため、約20秒間強制的に点灯します。

センサ検知の注意

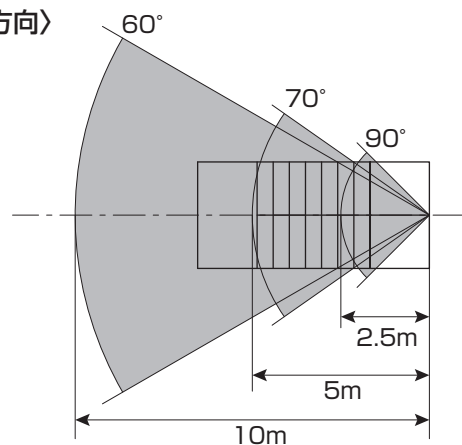
センサ検知範囲

- センサの検知範囲は、センサを頂点とする母線10/5/2.5mの円錐形の重ね合わせ内です。母線と垂直/水平面への投影時の放射角は下記の通りです。ただし、下記に示す範囲の外側にも達している電波も若干ありますので、検知範囲外の人などをまれに検知することがあります。
- センサは移動体（移動スピード：0.3~1m/sec）を検知する為、静止している場合や動きの小さい場合には、検知しないことがあります。

〈垂直方向〉

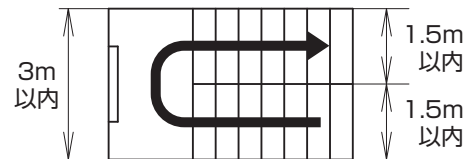


〈水平方向〉



【注意】

- (1) 階段の幅は1.5m以内（踊り場の幅は3m以内）としてください。電波がまばらとなり、正常動作しない場合があります。
- (2) この器具（センサ）は動体を検知するため、検知範囲内に下記の機器や動体がある場合、それらを検知して点灯する場合があります。
 - （例）・自動販売機、エアコン、換気扇などの稼働部位
 - ・検知エリア内の照明器具（銅鉄安定器内蔵品）
 - ・ブラインドやカーテンなどの動き
 - ・階段室以外に届く検知エリア内での動体（エレベータのドアの開閉など）
 - ・ガラス窓の外での動体
 - ・人体以外の小動物の動き（虫も含む）
- (3) 特に右表に示す機器は、誤検知の影響とならないようセンサから距離を取って回避してください。
- (4) 屋外に通ずる開放的な階段など、光に誘われて寄ってくる虫が多い階段などへの設置は、推奨できません。
- (5) センサの電波を遮へいする障害物がある場合は、検知できません。
- (6) 振動の強い場所では、建物自体の揺れを検知し100%点灯となり期待通りの省エネ効果が得られない場合があります。



対象機器	センサからの隔離距離
換気扇	検知エリア外
自動販売機	自動販売機から直線距離で3m以上
銅鉄タイプ蛍光灯安定器 搭載照明器具	同照明器具から直線距離で1m以上

センサが正常動作しないときは

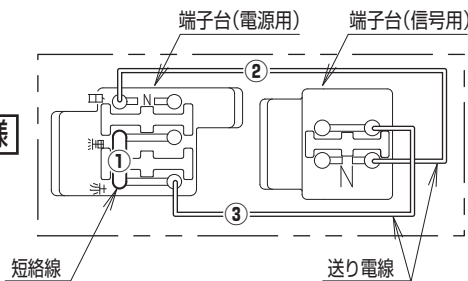
表にしたがってお調べいただき、処置を行ってください。

現象	考えられる原因	処置
●人がいなくなっても消灯しない	点灯保持時間が「連続点灯」になっている	点灯保持時間を設定してください（3ページ参照）
	検知範囲から人などがいなくなっても設定された時間だけ点灯状態を保持	動かずに約1分間待つ（点灯保持時間設定）
	信号端子の入力が0V	信号装置を接続する。または電源端子から信号端子へ送りをとる。（5ページ参照）
●点灯しない	常時消灯スイッチがOFFになっている	スイッチをONにする（3線式配線の場合）
	センサの前に障害物がある	障害物を取りのぞく
●正常動作しない	検知範囲に差異がある	正常動作です（4ページ センサ検知の注意 ）を参照下さい

電源線・信号線の接続方法

出荷時の器具仕様

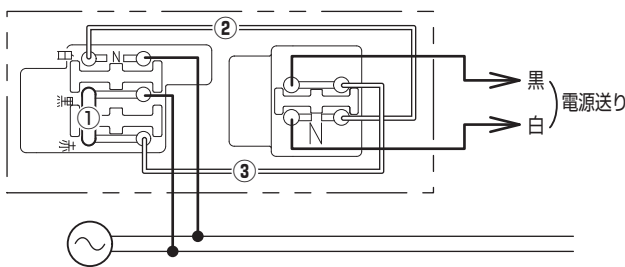
（注）2点鎖線は器具内を示します。



- ・システム配線仕様に合わせて、A～Eのパターンより適切な方法で結線願います。
- ・誤結線されますと、火災・感電・破損の原因となります。
- ・電源電圧はAC100/200Vです。
- ・電圧を間違えますと、火災・感電・破損の原因となります。
- ・出荷時は短絡線①および、送り電線②③が接続されています。

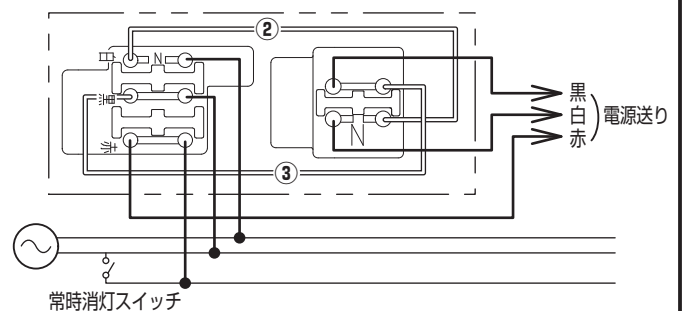
A. 自火報連動による100%点灯なし・消灯なし(2線式配線)の場合

- ・①②③を接続したまま、下図の通り接続してください。
【②③を取り外すとセンサが動作しません。】



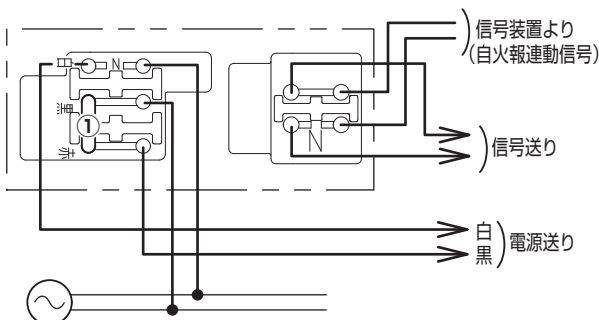
B. C. 自火報連動による100%点灯なし・消灯あり(3線式配線)の場合

- ・短絡線①を取り外してください。
- ・送り電線③を下図の通り接続し直してください。
【②③を取り外すとセンサが動作しません。】
- ・信号装置による消灯の場合はスイッチではなく中継器を用いた配線になります。



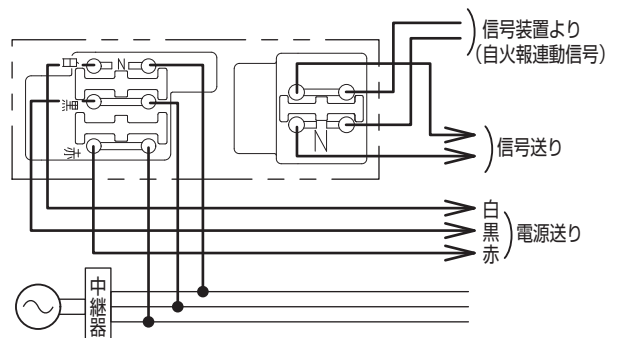
D. 自火報連動による100%点灯あり・消灯なし(2線式配線)の場合

- ・送り電線②③を取り外してください。
- ・下図の通り接続してください。



E. 自火報連動による100%点灯あり・消灯あり(3線式配線)の場合

- ・短絡線①、送り電線②③を取り外してください。
- ・下図の通り接続してください。



取扱説明

お客様へ、この説明書は必ず保管ください。

・ご使用前にこの取扱説明書を必ずお読みのうえ、正しくお使いください。

安全に関するご注意

⚠ 警告

- 器具、ランプを分解、改造しない。
落下・感電・火災の原因となります。
- ランプはガラス製のため、取扱に注意する。破損によるケガの原因となります。
万一、破損した場合、すぐに電源を切り交換してください。
- ランプが破損した状態で使用しない。
落下・感電・火災の原因となります。
- 蓄電池を加熱したり、火や水の中へ入れたりしない。
破裂する危険があります。
- 蓄電池は分解しない。
やけど・感電の原因となります。電池内の液は、皮膚や衣類をいためます。
- 蓄電池をショートさせない。
火災・破裂・感電・やけどの原因となります。
- 万一、煙が出たり、変な臭いがするなどの異常が発生した場合、すぐに電源を切り、工事店に修理を依頼する。
そのままで使用すると、感電・火災の原因となります。

⚠ 注意

- ランプ交換やお手入れの際は、必ず電源を切ってください。
感電の原因となります。
- シンナー、ベンジン、アルカリ系洗剤で器具を拭かないでください。
変色、変質、強度低下による破損の原因となります。
- 照明器具には、寿命があります（※1）
法令に基づいて定期的に点検を実施してください。
点検せずに長時間使い続けるとまれに火災・感電・落下などにいたる場合があります。
- 1年に1回は「安全チェックシート」に基づき自主点検してください。
3年に1回は工事店等の専門家による点検をお受けください。（チェックシート番号：CLX2021HA）
点検せずに長時間使い続けるとまれに落下・感電・火災に至る場合があります。

※1 照明器具は、使用条件、使用環境で異なりますが、8～10年が取り替え時期の目安です。但し、蓄電池は、4～6年です。
使用条件は、周囲温度30℃、1日10時間点灯です。

- LED照明器具の光源寿命は40000時間です。
- LED光源は寿命が来ても暗くなりますが点灯し続けます。点灯出来るからといって継続して使用が可能というわけではありません。
- 周囲温度が高い場合・点灯時間が長い場合などは寿命が短くなります。

使用上のご注意

- ・ランプピンやソケットの導電板が酸化（腐食）し、不点灯に至る場合があります。
湿気の多い場所、腐食性ガスの発生する場所では、使用しないでください。
- ・ラジオ、テレビや赤外線リモコン方式の機器は照明器具から離してご使用ください。雑音が入ったり、正常に動作しない場合があります。
- ・同時通訳機等の誘導無線をご使用になられる場合、雑音が入る場合があります。事前に確認し、対策を講じてください。
- ・LED素子にバラツキがあるため、同じ品番のランプでも光色・明るさが異なる場合があります。予めご了承ください。
- ・接地極のない電源に接続する場合は、消灯後もランプが薄暗く発光する場合があります。予めご了承ください。
- ・調光機器などとの組合せはできません。
- ・電源電圧変動などの影響により瞬間的に明るくなったり、暗くなったりする場合があります。予めご了承ください。

保証について

- ・保証について…… この商品の保証期間は1年間です。但し、LED電源は3年間です。
ランプ・電池などの消耗品は除きます。詳細は弊社カタログをご参照ください。
- ・保証書について…… 保証書が必要な場合は、弊社代理店または弊社営業所へお申し出ください。
- ・補修用性能部品…… 弊社はこの照明器具の補修用性能部品（電気部品）を製造打ち切り後、6年間保有しています。
の保有期間 補修用性能部品には、同等機能を有する代替品を含みます。

お手入れ・部品交換

- 器具の清掃について・・・水または中性洗剤を用いて、汚れた部分を軽く拭き取ってください。シンナー、ベンジン、アルカリ系洗剤で拭かないでください。
変色・変質、強度低下による破損の原因となります。
- 部品の交換について・・・本体表示にしたがって、下記の指定された部品を使用してください。
この器具は、非常用LED照明器具です。
ランプ交換の際は、必ず指定のパナソニック製ランプをご使用ください。



警告

- 感電のおそれあり
ランプ交換時は、必ず電源を切ってください。
- ランプ破損のおそれあり
ランプはガラス製です。取扱に注意してください。
- やけどのおそれあり
点灯中や消灯直後はランプやその周辺をさわらないこと

【交換部品】	品番	蓄電池	直管LEDランプ
	NNFF41830Z, NNFF41860Z	FK748 (7.2V 3000mAh)	LDL40S・N/29/38-K
	NNFF41930J		LDL40S・N/19/25-K
	NNFF21830C, NNFF21860C	FK747 (4.8V 3000mAh)	LDL20S・N/11/12-K

- ランプの向きを合わせて取付けてください。
- ランプをソケットの奥まで確実に挿入して取付けてください。
- ランプを確実に90°回転させて取付けてください。

(2ページ **各部のなまえと取付方法** 参照)

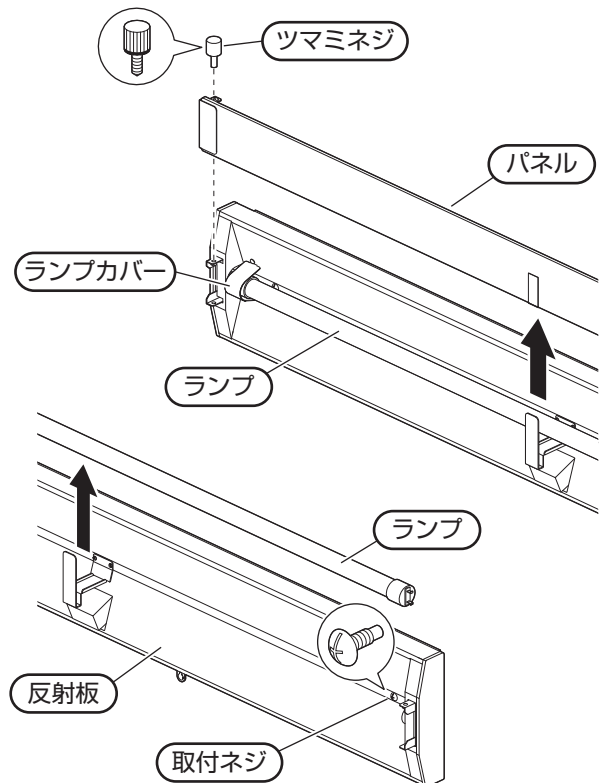
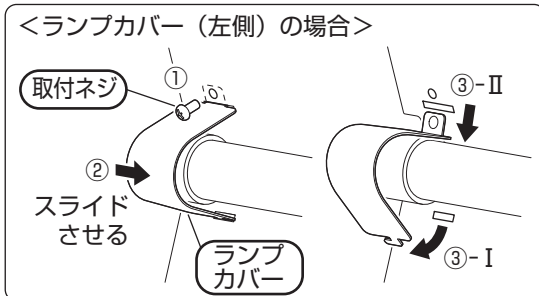
蓄電池交換方法 蓄電池は、本体の中に入っています。下文の要領で行ってください。

1 パネルを取り外す

- ツマミネジ (2個) を外し、パネルを取り外す。

2 ランプカバーを外す (2カ所)

- ① ドライバー等で取付ネジを取り外す。
- ② ランプカバーを横方向にスライドさせる。
- ③ I、IIの順でランプカバーを引き抜く。



3 ランプを外す

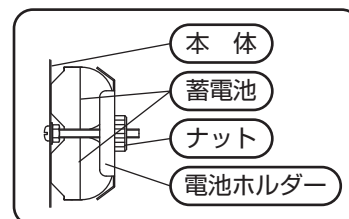
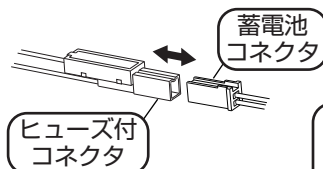
- 電源を切り、ランプを90°回転させて取り外す。
電源を切らない場合、感電の原因となります。

4 反射板を外す

- ドライバー等で取付ネジ (2個) を外し、反射板を取り外す。

5 蓄電池を取り外す

- 蓄電池コネクタを抜き、ナットと電池ホルダーを外して蓄電池を取り外す。



6 新しい蓄電池を取付ける

- 外した手順と逆の手順で確実に取付ける。
取付が不完全な場合、落下の原因となります。
- 蓄電池コネクタは確実に差し込む。
接続が不完全な場合、非常点灯不良の原因となります。

※これ以降の手順 (反射板・ランプ・ランプカバーの取付、電源通電・点灯確認、パネルの取付) は

2~3ページ **各部のなまえと取付方法**

手順 6~12 を参照し、確実に行ってください。

- ◆定期点検 ・3ヶ月に1回は、破損、変形などの外観の点検をお薦めします。
 ・6ヶ月に1回は、外観点検と機能点検を併せて行ってください。
 (点検については、誘導灯は消防法令、非常用照明器具は建築基準法令に定められていますので必ず実施ください。)

○設置年月日 年 月 日

○取付場所

○器具No.

点検年月日	点検状態		点検者	点検年月日	点検状態		点検者	点検年月日	点検状態		点検者
	外観	機能			外観	機能			外観	機能	

システム動作説明

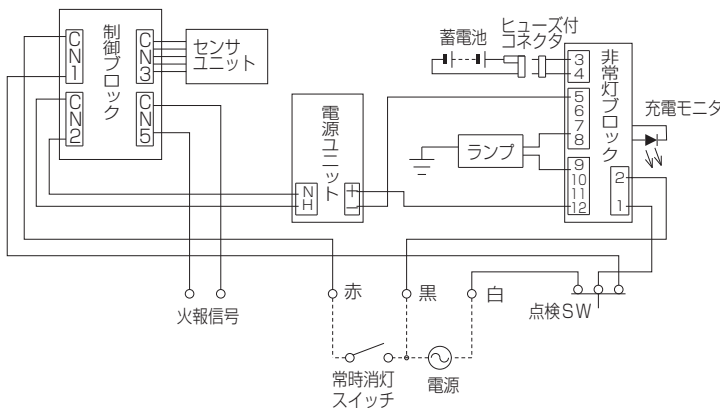
システム状態		配線方法	A.自火報連動による100%点灯なし・消灯なし(2線式配線)の場合	B.自火報連動による100%点灯なし・スイッチ消灯あり(3線式配線)の場合	C.自火報連動による100%点灯なし・信号装置消灯あり(3線式配線)の場合	D.自火報連動による100%点灯あり・消灯なし(2線式配線)の場合	E.自火報連動による100%点灯あり・信号装置消灯あり(3線式配線)の場合
常時	無人時		消灯				
	有人時(センサ検知)		100%で点灯				
	消灯信号入				消灯		消灯
	スイッチ「開」			消灯			
非常時 (火災信号受信)	無人時		消灯				
	有人時(センサ検知)		100%で点灯				
	スイッチ「開」			消灯			
非常時(停電時)			NNFF41830Z(1900 lmで点灯), NNFF41860Z(1060 lmで点灯), NNFF41930J(1400 lmで点灯) NNFF21830C, NNFF21860C (620 lmで点灯)				

故障かな?と思ったときは

表に従ってお調べいただき、なお異常がある場合は、すぐに電源を切り、工事店に修理を依頼してください。

現象	考えられる原因	処置
常時、ランプが点灯しない	ランプの寿命	ランプ交換する
	消灯スイッチOFF	スイッチをONする
非常点灯しない	蓄電池コネクタ外れ	コネクタ接続する
短時間しか点灯しない (30分未満(長時間定格型は60分未満))	蓄電池の充電不足 (保管時の自然放電や、施工時の放電など)	48時間以上充電する
	蓄電池の寿命	蓄電池交換する
充電モニターが点灯しない	蓄電池コネクタ外れ	コネクタ接続する

器具定格・接続図



【定格】

品番	NNFF41830Z	NNFF41860Z	NNFF41930J
起動方式	LE7	LE7	LE7
定格電圧	AC100V AC200V	AC100V AC200V	AC100V AC200V
入力電流	0.39A 0.20A	0.39A 0.20A	0.29A 0.15A
入力電力(待機時)	38W (4W)	38W (5W)	28W (4W) 28W (5W)
非常時光束	1900 lm	1060 lm	1400 lm

品番	NNFF21830C NNFF21860C
起動方式	LE7
定格電圧	AC100V AC200V
入力電流	0.17A 0.10A
入力電力(待機時)	16W (4W) 16W (5W)
非常時光束	620 lm



Ni-MH

この器具は、「ニッケル水素電池」を使用しております。ご使用済みの「ニッケル水素電池」は貴重な資源です。再利用しますので、廃棄しないで電池パックのまま充電式電池リサイクル協力店へお持ちしていただくか、または「一般社団法人JBRC」に依頼してリサイクルしてください。

パナソニック株式会社 ライティング事業部 〒571-8686 大阪府門真市門真1048

お問い合わせ先 パナソニック 照明と住まいの設備・建材お客様ご相談センター 0120-878-709(フリーダイヤル) 0120-872-460(FAX)

KE0418-010820