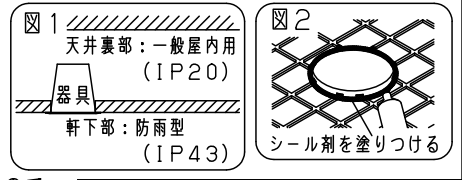
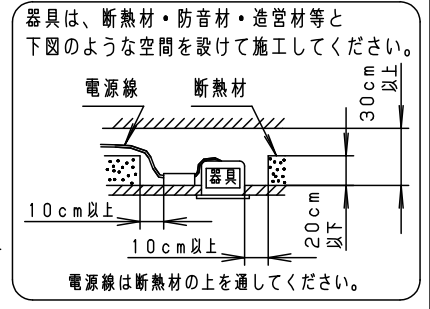
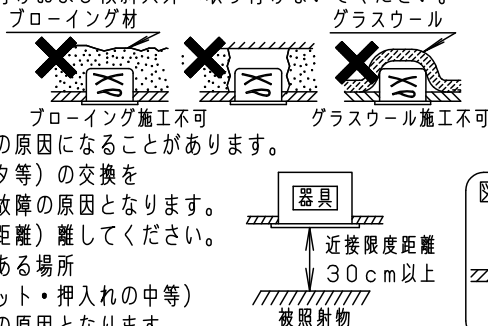


安全に関するご注意

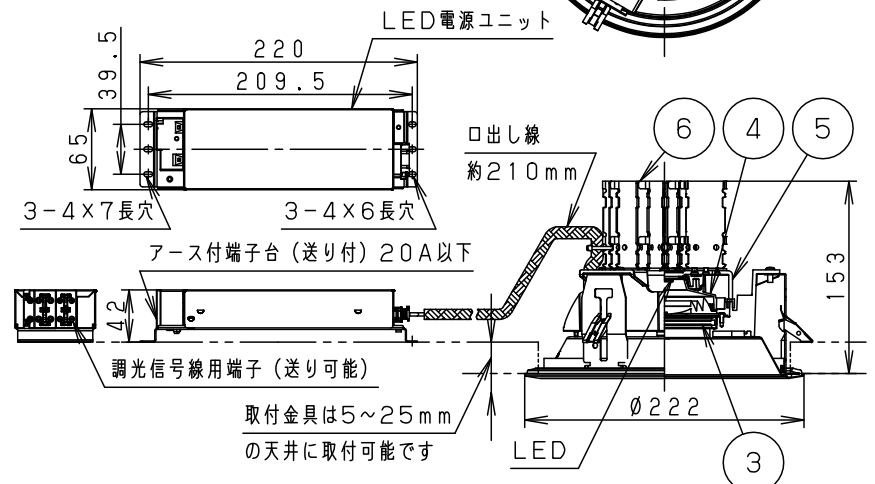
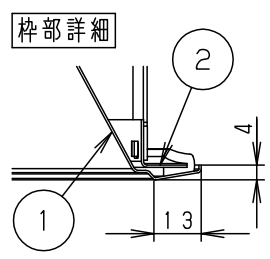
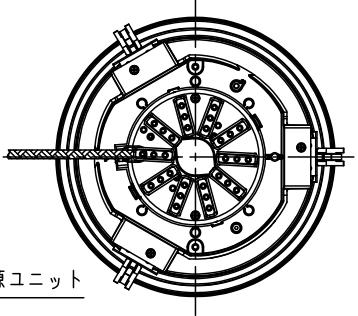
- この器具は軒下用です。雨のかからない屋根部分の軒下用以外で使用しないでください。また、温水プールや浴室などの湿気が多い場所、腐食性ガスが発生する場所（例：プールと温浴施設の併設場所、塩素系消毒剤が使用される場所等）で使用しないでください。器具落下、火災、感電、短寿命の原因となります。
- 水平天井埋込専用です。壁取り付けや天井直付けおよび傾斜天井へ取り付けしないでください。火災、落下の原因となります。
- 断熱材、防音材をかぶせて使用しないでください。火災の原因となります。
- 住宅の断熱施工天井には使用できません。
- LEDを直射しないでください。目の痛みの原因になることがあります。
- 口出し線を切断したり、構成部品（コネクタ等）の交換をしないでください。火災、感電及び不点・故障の原因となります。
- 器具と被照射物は30cm以上（近接限度距離）離してください。近接限度距離内に被照射物が近づく恐れのある場所（ドア開閉範囲の上、家具の上、クローゼット・押入れの中等）では使用しないで下さい。過熱による火災の原因となります。
- 器具の部位により防水性能が異なります。天井裏部は防水性能がありません（一般屋内用）ので、天井裏部に水のかかる場所へは設置しないでください。火災、感電の原因となります。（図1）
- 天井材の凹凸が大きい場合はすき間を防水シール剤などで埋めてください。防水が不完全な場合、火災、感電の原因となります。（図2）



埋込穴寸法
 $\varnothing 200^{+2}_{-1}$

（使用上のご注意）

- ・ロックウール等、柔らかい天井及び珪酸カルシウム板の天井に取付ける場合は必ず、取付金具と天井の間に補強材を入れて下さい。（取付金具が天井にくい込み、防水性能が損なわれます。）
- ・照射距離に近い時や照射面によっては光ムラが気になる場合があります。予めご了承ください。
- ・LEDにはバラツキがあるため、同一品番で発光色、明るさが異なる場合があります。予めご了承ください。
- ・必ず器具品番とLED電源品番を組み合わせでご使用ください。
- ・当社調光器と組み合わせで、約5～100%の調光ができます。調光器との組み合わせについては別紙「XNW9090WN-KG*」をご参照下さい。
- ・防水性能確保のため、天井面と枠の間にパッキンがあり隙間が1.5～3.0mmあきますのでご了承ください。
- ・周囲温度は-10～35℃でご使用ください。



器具品番	LED電源品番	定格電圧	入力電流	消費電力
NDW66833W	NNK55015NLZ9	100V	0.430A	42.4W
		200V	0.220A	42.4W
		242V	0.180A	42.4W

ホワイト マンセル N9.5							
器具光束	4855 lm	6	放熱板	アルミ板 (t1.5)		品名 防雨型 ダウンライト XNW5580WL	鶴 栗 池 田 津 田
LED	電球色 (3000K Ra85)	5	本体	アルミ板 (t3.0)			
配光	広角タイプ	4	反射板	PBT樹脂	ホワイト		
器具質量	1.8kg (灯具: 1.3kg、電源: 0.5kg)	3	パネル	アクリル	透明		
特記事項		2	補助枠	亜鉛銅板 (t0.6)			
		1	枠・補助反射板	亜鉛銅板 (t0.6)	ホワイト半つや消し ポリエステル粉体塗装		
部番	部品名	材質・素材厚	備考	パナソニック株式会社			