

品番	明るさセンサ	光色	電力料金区分	設置場所	適合オプション品番
NNYR (NNYRH) 20363LE1	なし	アカルミナ ホワイト色 (8000K)	10VA	道路 ・ 街路	YK (YKH) 22815 φ190~350電力柱取付バンド YK (YKH) 23097 φ60~114鋼管ポール取付バンド YK (YKH) 23096 電力柱・鋼管ポール取付 省施工金具(角度可変型)※1
NNYR (NNYRH) 20368LE1	内蔵				YK (YKH) 23095 壁面取付金具(角度可変型) YD (YDH) 141M ポールヘッド用アーム(1灯)※2 YD (YDH) 142M ポールヘッド用アーム(2灯)※2
NNYR (NNYRH) 20383LE7	なし	アカルミナ ホワイト色 (8000K)	20VA		NNY (NNYH) 28920 ポールヘッド用アーム(1灯) NNY (NNYH) 28921 ポールヘッド用アーム(2灯) NNY (NNYH) 28542 前後カッターバ(10VA用) NNY (NNYH) 28478 " (20VA用) NNY (NNYH) 28543K 側面カッターバ(10VA用) NNY (NNYH) 28479 " (20VA用) NNY (NNYH) 28544 落下防止ワイヤー
NNYR (NNYRH) 20388LE7	内蔵				※1 取付バンド(YK22815, YK23097)使用時、組み合わせてご使用いただくと灯具取付作業が簡単に行えます。 ※2 ポールヘッド用アーム(YD141M, YD142M)による取付角度調整はできません。

※上記()内は加工品番です。(以降、加工品番の記載を省略します。)

・器具の施工には電気工事士の資格が必要です。施工は必ず工事店に依頼してください。

施工説明

工事店様へ、この説明書は保守のためお客様に必ずお渡しく下さい。

安全に関するご注意

⚠ 警告

- 施工は、施工説明にしたがい、確実に。施工に不備があると、落下・感電・火災の原因となります。
- 器具を改造しない。落下・感電・火災の原因となります。
- 接地工事(D種接地工事)を確実に。接続に不備があると、感電の原因となります。
- 壁面取付の際は壁内のメタルラス、金属板等の金属構造部材と接触しないように施工を行う。感電、火災の原因となります。
- 器具の逆付け、横付け、天井付けは行わない。落下、感電、火災の原因となります。
- 振動や衝撃の多い場所、塩害地域、屋内プール、温泉地等の腐食性ガスの発生する場所では使用しない。落下・感電・火災の原因となります。
- 口出線と電源線の接続は、リングスリーブ(E形)小を専用工具で圧着接続後、自己融着テープを巻いてから、絶縁テープを巻いて仕上げ、十分に絶縁・防水処理をし、電源線のたるみを器具が400mm以上落下しないように調整する。接続に不備があると落下・感電の原因となります。
- リングスリーブ(E形)小を使用できない場合、および器具が400mm以上落下しないように電源線のたるみを調整できない場合は、落下防止ワイヤーを必ず使用する。落下の原因となります。
- 単線とより線の直接接続(ねじり接続等)はしない。必ず専用工具で圧着すること。火災の原因となります。

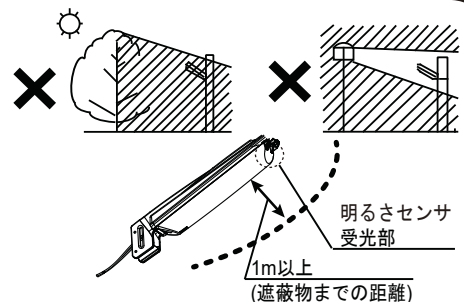
⚠ 注意

- この器具は屋外用(防雨型)器具です。それ以外の場所では使用できません。落下・感電・火災の原因となります。
- 60m/s仕様です。これ以上の風速の影響を受ける場所では、使用しないでください。器具落下の原因となります。
- 表示された電源電圧(定格電圧±6%)、周波数で使用する。指定外の電源電圧・周波数で使用すると、感電・火災の原因となります。
- 周囲温度は、-20~35℃で使用して下さい。又、日中点灯は施工時の一時的な点灯確認のみとしてください。器具の短寿命や不点、火災の原因となります。
- 明るさセンサ内蔵タイプの場合、器具周囲1m以内に照射物を配置しないで下さい。明るさセンサの誤動作により器具が点灯し続けます。
- 寒冷地で使用する場合、つららが落ちると危険が生じるような場所には設置しないでください。つらら落下による怪我の原因となります。
- 器具の取りつけ取り外しは手袋など保護具を使用する。けがのおそれがあります。

使用上のご注意

明るさセンサ内蔵タイプのご注意

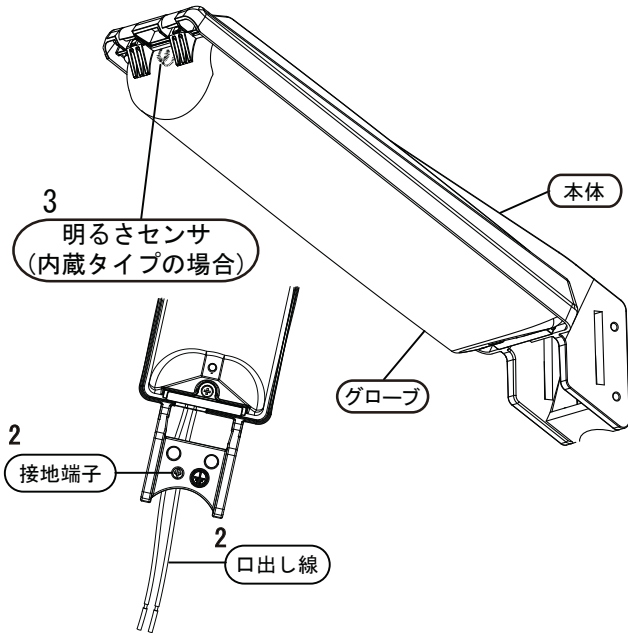
- ・明るさセンサの受光部は器具先端にあります。
- ・昼間でも暗い場所(木かげ、ひさしの下等)に取り付けると、早く点灯、遅く消灯することがありますが異常ではありません。
- ・夜間でも明るい場所、隣地や街路の照明が明るさセンサに直接当たる場所への取り付けはお避けください。夜間でも点灯しない場合があります。
- ・器具と照射物は1m以上離して配置してください。照射物からの反射光に明るさセンサが反応し、誤動作する場合があります。
- ・グローブへの着雪等により強制点灯モードに入り、周囲が明るくなくても点灯状態を保持することがありますが、異常ではありません。



各部のなまえと取付方法

警告

- 施工は、施工説明書にしたがい、確実に行う。施工に不備があると、落下・感電・火災の原因となります。



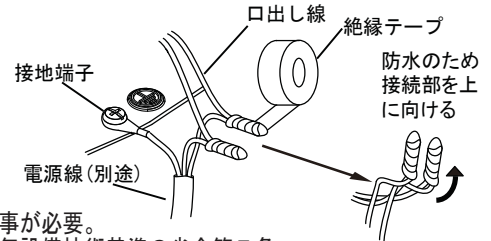
1. オプションを使用して器具を取り付ける

- ・ 取付方法は「適合オプションによる器具の取付方法」を参照ください。
- ・ 明るさセンサ内蔵タイプの場合「使用上のご注意」に書かれている内容に注意して、取り付けを行ってください。

2. 電源線およびアース線を接続する

- ・ 電源線と器具口出し線、アース線を接続する。
- ・ リングスリーブ(E形)小を専用工具で圧着接続後、自己融着テープを巻いてから、絶縁テープを巻いて仕上げ、確実に絶縁・防水処理をする。

リングスリーブ(E形)小による接続については、社内試験に基づき品質に問題ないことを確認しております。



- ・ D種(第3種)接地工事が必要。
- ・ 口出し線の接続は、電気設備技術基準の省令第7条、および同解釈第12条にしたがうこと。
- ・ 口出し線の種類：ビニル絶縁電線 電線の線径：0.9mm²
- ・ 電源線のたるみを器具が400mm以上落下しないように調整する。

警告

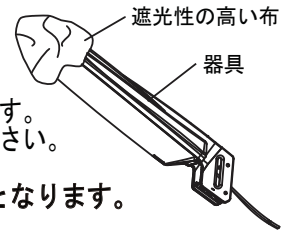
圧着方法・電源線のたるみの調整に不備があると、落下の原因となります。また、接続、保護が不完全な場合、感電・火災の原因となります。

(明るさセンサ内蔵タイプの動作)

- 周囲が暗い場合：一瞬チカッと点灯→点灯状態
- 周囲が明るい場合：一瞬チカッと点灯→消灯状態

3. 器具の点灯確認(明るさセンサ内蔵タイプの場合)

- ・ 明るさセンサは周囲の光を検知して、光の量が少なくなると器具が点灯するように制御しています。
- ・ 器具先端の明るさセンサ部を黒色などの遮光性の高い布で覆って遮光し、点灯確認を行ってください。周囲の日差しが強すぎたり、覆いが不十分だと器具が点灯しません。また器具を覆った状態で長時間点灯は行わないでください。器具の短寿命、火災の原因となります。



落下防止ワイヤーの取付方法

- ・ リングスリーブ(E形)小を使用できない場合、または器具が400mm以上落下しないように電源線のたるみを調整できない場合は、落下防止ワイヤーを必ず使用する。落下の原因となります。

適合落下防止ワイヤー：NNY28544

- ・ ワイヤー先端をアームに通し、落下防止金具を取り付け、器具上部に引張り出してください。
- ・ 落下防止ワイヤーを器具より高い位置で滑り落ちないように、付属の落下防止金具を使って確実に固定してください。(推奨締付トルクM5：1.0N・m)

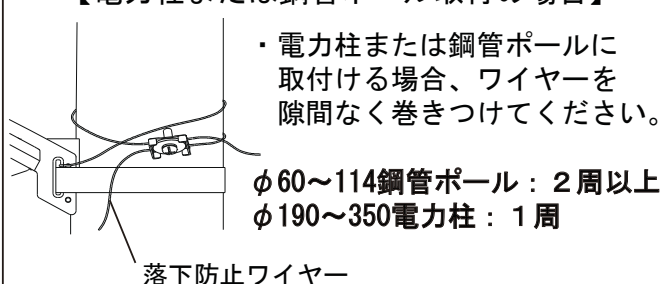
※落下防止金具の通し穴には、ワイヤーを1本ずつ通してください。

ワイヤー固定が不均等になり、器具落下の原因となります。

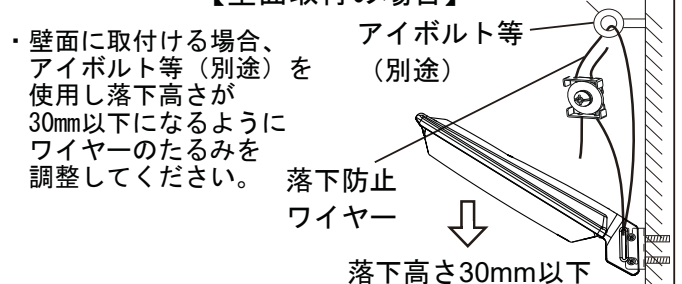
※ワイヤーのたるみは、器具が30mm以上落下しないように調整してください。

※ワイヤーの巻きつけ・固定が不十分だと器具落下の原因となります。

【電力柱または鋼管ポール取付の場合】



【壁面取付の場合】



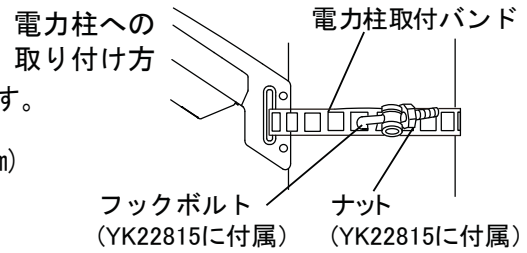
適合オプションによる器具の取付方法

電力柱への取り付け方

YK22815を使用してください。

※YK23096と組み合わせてご使用いただくと灯具取付作業が簡単に行えます。

- ①付属のフックボルトをバンドの穴に引っ掛けます。
- ②付属のナットを確実に締め付けてください。(推奨締付トルクM10:36N・m)

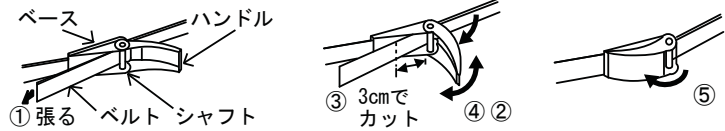


鋼管ポールへの取り付け方

YK23097を使用してください。

※YK23096と組み合わせてご使用いただくと灯具取付作業が簡単に行えます。

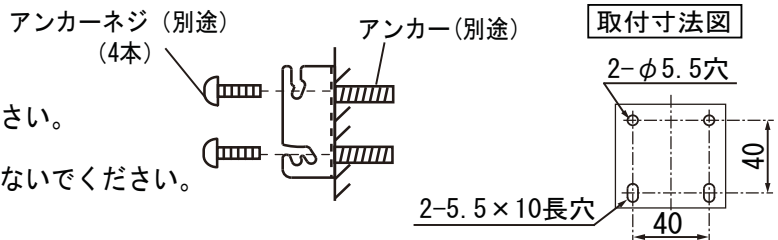
- ①ベルトは先端をシャフトの間(シャフトは2枚構造)に通してたるまない程度に張ります
- ②ハンドルを90° 起こして仮止めします。
- ③ベルトのあまった部分をシャフトから30mmのところで切断します。
- ④ハンドルを往復作動させ(ラチェット機構)ベルトを緩むことなく十分に締め付けます。
- ⑤ハンドルを倒してベースにはめます。



壁面取付金具の取り付け方

YK23095は壁面に、アンカー等(別途)で4箇所を確実に取り付けてください。

- ・強風や積雪のある所の壁面に取り付けないでください。落下の原因になります。
- ・合板やベニヤなどの柔らかい木材には、取り付けないでください。不備があると落下の原因となります。



電力柱・鋼管ポール取付省施工金具の取り付け方

YK23096の鋼管および電力柱への取り付けは、電力柱、鋼管ポールへ取り付けを参照の上、YK22815、YK23097で取付けてください。

壁面取付金具・省施工金具・ポールヘッド用アームへの器具の取り付け方

YK23095(壁面取付金具)

YK23096(電力柱・鋼管ポール取付省施工金具)

YD141M、YD142M(ポールヘッド用アーム)※1

NNY28920、NNY28921(ポールヘッド用アーム)

- ①オプションに同梱されている取付ネジ(4本)を本体へ仮止めします。

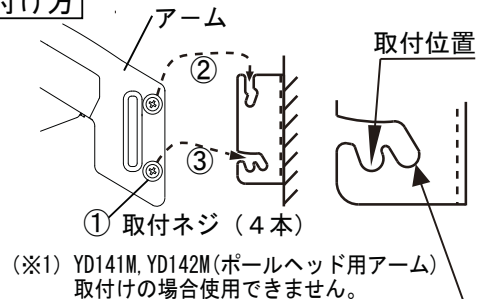
- ②仮止めしたネジを金具の溝に引っ掛けます。

- ③右図取付位置に器具を下ろしネジを締め付けます。

(推奨締付トルクM5:2.1N・m)

(※1) YD141M、YD142M(ポールヘッド用アーム)へ取り付けの場合には、

取付角度調整はできません。



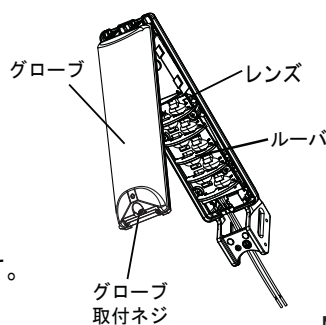
前後カッタールーバの器具への取り付け方

※カッタールーバの取付は消灯状態で行うこと(前後カッタールーバ)

10VAの場合/NNY28542

20VAの場合/NNY28478

- ①グローブ取付ネジを緩めてグローブを開けます。
- ②ルーバ脚部をレンズの切り欠き部に取り付けます。
- ③グローブを閉じ、グローブ取付ネジを締め付けます。(推奨締付トルクM4:1.0N・m)



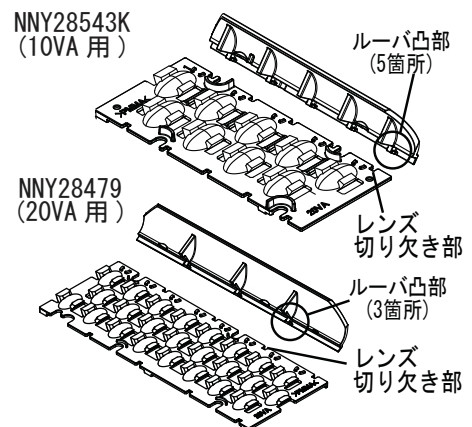
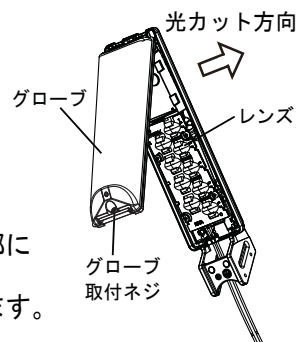
側面カッタールーバの器具への取り付け方

※カッタールーバの取付は消灯状態で行うこと(側面カッタールーバ)

10VAの場合/NNY28543K

20VAの場合/NNY28479

- ①グローブ取付ネジを緩めてグローブを開けます。
- ②ルーバ凸部5箇所又は3箇所をレンズの切り欠き部に取り付けます。
- ③グローブを閉じ、グローブ取付ネジを締め付けます。(推奨締付トルクM4:1.0N・m)



取扱説明

お客様へ、この説明書は必ず保管ください。

安全に関するご注意

・ご使用前にこの取扱説明書を必ずお読みのうえ、正しくお使いください。

警告

- 器具の改造および構成部品の交換をしない。発火・感電・落下の原因となります。
- 万一、煙が出たり、変な臭いがするなどの異常が発生した場合、すぐに電源を切り、工事店に修理を依頼する。感電・発火の原因となります。
- グローブに衝撃を加えない。破損の原因となります。
- かけやひび割れが発生しているグローブは使用しない。グローブ落下の原因となります。

注意

- 光源として高輝度LEDを使用しています。光源(LED)を長時間直視しないでください。
- お手入れの際は、必ず電源を切って、十分に器具が冷えてから行ってください。やけど・感電の原因となります。
- 照明器具には寿命があります。設置して10年※経つと、外観に異常がなくても内部の劣化は進行しています。点検・交換を行ってください。
※使用条件は周囲温度30℃、1日10時間点灯です。
- 周囲温度が高い場合・点灯時間が長い場合などは寿命が短くなります。
- 1年に1回は「安全チェックシート」に基づき自主点検してください。
3年に1回は工事店等の専門家による点検をお受けください。
点検せずに長時間使い続けるとまれに落下・感電・火災などに至る場合があります。
- 暴風雨により多少浸水することがありますが、性能上問題ありません。

■LED照明器具の光源寿命(※2)は60,000時間です。(照明器具の寿命とは、異なります)

※2:光源の寿命は点灯しなくなるまでの総点灯時間または、全光束が点灯初期の70%に下がるまでの総点灯時間のいずれか短い時間を推定したものです。

保証について

1:保証について

この商品の保証期間は1年間です。但し、LED電源は3年間です。消耗品は除きます。詳細は弊社カタログをご参照ください。

2:保証書について

保証書が必要な場合は、弊社代理店または弊社営業所へお申し出ください。

3:補修用性能部品(電気部品)について

弊社はこの照明器具の補修用性能部品(電気部品)を製造打ち切り後、6年間保有しています。補修用性能部品には、同等機能を有する代替品を含みます。

お手入れについて

注意

- 必ず電源を切ってから行ってください。感電の原因となります。

- 器具の清掃について・・・汚れを落とす場合は、石けん水にひたしたやわらかい布をよく絞ってふきとり、乾いた布で仕上げてください。
アルカリ系洗剤、シンナー、ベンジンでふかないでください。変色・変質の原因となります。
強い水圧をかけての清掃はしないでください。感電の原因となります。
グローブを清掃する場合は、P3カッターバの取付方法の①よりグローブを本体から外し、上記の方法で汚れを落としてください。清掃後はグローブを取付け、P3カッターバの取付方法の③よりグローブを閉じてください。

定 格

品 番	電 圧	周波数	入力電流	消費電力
NNYR20363LE1 NNYR20368LE1	AC100V	50Hz/60Hz	0.092A	9.0W
NNYR20383LE7 NNYR20388LE7	AC100V/200V		0.181A/0.093A	17.9W

パナソニック株式会社 ライティング事業部 〒571-8686 大阪府門真市門真1048
お問い合わせ先 パナソニック 照明と住まいの設備・建材お客様相談センター
0120-878-709(フリーダイヤル) 0120-872-460(FAX)

MN0717-030920