

器具品番	器具光束	器具角度	配光		色温度(K)	取付方法	適合径	取付金具	
NNY(NNYH)27800LF2	24000lm	5°	連続照明	歩道なし	5000K	ポールタイプ	φ60.5	-	
NNY(NNYH)27804LF2		10°		歩道あり					
NNY(NNYH)27808LF2		5°	交差点照明						
NNY(NNYH)27810LF9	19000lm	5°	連続照明	歩道なし					
NNY(NNYH)27814LF9		10°		歩道あり					
NNY(NNYH)27818LF9		5°	交差点照明						
NNY(NNYH)27820LF9	16000lm	5°	連続照明	歩道なし					
NNY(NNYH)27824LF9		10°		歩道あり					
NNY(NNYH)27826LF9		5°	交差点照明						
NNY(NNYH)27828LF9	12000lm	5°	連続照明	歩道なし					
NNY(NNYH)27830LF9		10°		歩道あり					
NNY(NNYH)27834LF9		5°	交差点照明						
NNY(NNYH)27836LF9	9500lm	5°	連続照明	歩道なし					
NNY(NNYH)27838LF9		10°		歩道あり					
NNY(NNYH)27840KLF9		5°	交差点照明						
NNY(NNYH)27844KLF9	8000lm	10°	連続照明	歩道なし					
NNY(NNYH)27846KLF9		5°		歩道あり					
NNY(NNYH)27848KLF9		5°	交差点照明						
NNY(NNYH)27852KLF9	6600lm	5°	連続照明	歩道なし					
NNY(NNYH)27856KLF9		5°		歩道あり					
NNY(NNYH)27858KLF9		5°	交差点照明						
NNY(NNYH)27862KLF9	6000lm	5°	連続照明	歩道なし					
NNY(NNYH)27866KLF9		5°		歩道あり					
NNY(NNYH)27868KLF9		5°	交差点照明						
NNY(NNYH)27872KLF9	4000lm	5°	連続照明	歩道なし					
NNY(NNYH)27876KLF9		5°		歩道あり					
NNY(NNYH)27878KLF9		5°	交差点照明						
NNY(NNYH)27801LF2	24000lm	0°	連続照明	歩道なし	アームタイプ	φ60.5	※注1 NNY28640 (φ34アーム用)		
NNY(NNYH)27805LF2		5°		歩道あり					
NNY(NNYH)27809LF2		0°	交差点照明						
NNY(NNYH)27811LF9	19000lm	0°	連続照明	歩道なし					
NNY(NNYH)27815LF9		5°		歩道あり					
NNY(NNYH)27819LF9		0°	交差点照明						
NNY(NNYH)27821LF9	16000lm	0°	連続照明	歩道なし					
NNY(NNYH)27825LF9		5°		歩道あり					
NNY(NNYH)27827LF9		0°	交差点照明						
NNY(NNYH)27829LF9	12000lm	0°	連続照明	歩道なし					
NNY(NNYH)27831LF9		5°		歩道あり					
NNY(NNYH)27835LF9		0°	交差点照明						
NNY(NNYH)27837LF9	9500lm	0°	連続照明	歩道なし					
NNY(NNYH)27839LF9		5°		歩道あり					
NNY(NNYH)27841KLF9		0°	交差点照明						
NNY(NNYH)27845KLF9	8000lm	5°	連続照明	歩道なし					
NNY(NNYH)27847KLF9		0°		歩道あり					
NNY(NNYH)27849KLF9		0°	交差点照明						
NNY(NNYH)27853KLF9	6600lm	0°	連続照明	歩道なし					
NNY(NNYH)27857KLF9		0°		歩道あり					
NNY(NNYH)27859KLF9		0°	交差点照明						
NNY(NNYH)27887KLF9	6000lm	0°	連続照明	歩道あり					
NNY(NNYH)27863KLF9		0°		歩道なし					
NNY(NNYH)27867KLF9		0°	歩道あり						
NNY(NNYH)27869KLF9	4000lm	0°	交差点照明						
NNY(NNYH)27873KLF9		0°	連続照明	歩道なし					
NNY(NNYH)27877KLF9		0°		歩道あり					
NNY(NNYH)27879KLF9	9500lm	0°	交差点照明						
NNY(NNYH)27947KLF9		0°	連続照明	歩道あり					
NNY(NNYH)27949KLF9		0°		交差点照明					
NNY(NNYH)27957KLF9	8000lm	0°	連続照明	歩道あり	アアルミナ 5500K	φ60.5または φ48.6	※注1 NNY28640 (φ34アーム用)		
NNY(NNYH)27959KLF9		0°		交差点照明					
NNY(NNYH)27987KLF9		0°	連続照明	歩道あり					
NNY(NNYH)27967KLF9	0°	歩道あり							
NNY(NNYH)27969KLF9	6000lm	0°	交差点照明						
NNY(NNYH)27977KLF9		0°	連続照明	歩道あり					
NNY(NNYH)27977KLF9	4000lm	0°		交差点照明					
NNY(NNYH)27977KLF9	4000lm	0°	連続照明	歩道あり				φ48.6またはφ34	-
NNY(NNYH)27977KLF9	4000lm	0°	連続照明	歩道あり				φ48.6またはφ34	-

【適合ポール】建設電気技術協会仕様標準ポール 注)ポール先端に加工が必要です。

※注1：取付金具は、9500lm～6000lmのアームタイプに取付できます。 ※上記()内は加工品番です。(以降、加工品番の記載を省略します。)



・器具の施工には電気工事士の資格が必要です。施工は必ず工事店に依頼してください。

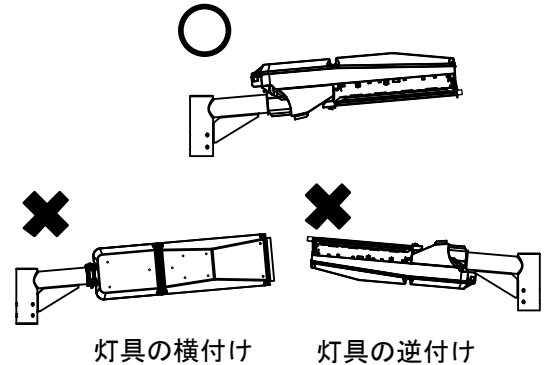
施工説明

工事店様へ、この説明書は保守のためお客様に必ずお渡しください。

安全に関するご注意

警告

- 施工は、施工説明書にしたがい、確実に行う。
不備があると、発火・感電・落下・ポール転倒の原因となります。
- 器具の改造は、絶対行わない。
発火・感電・落下・ポール折れの原因となります。
- 振動や衝撃の多い場所、腐食ガスの発生する場所、
塩素を使用する屋内プール等、海岸隣接地域では使用しない。
発火・感電・落下の原因となります。
- 灯具の逆付け、横付けは行わない。発火・感電・落下の原因となります。
- 接地工事は（D種接地工事）を確実にこなう。
接続に不備があると感電の原因となります。【電気設備技術基準】



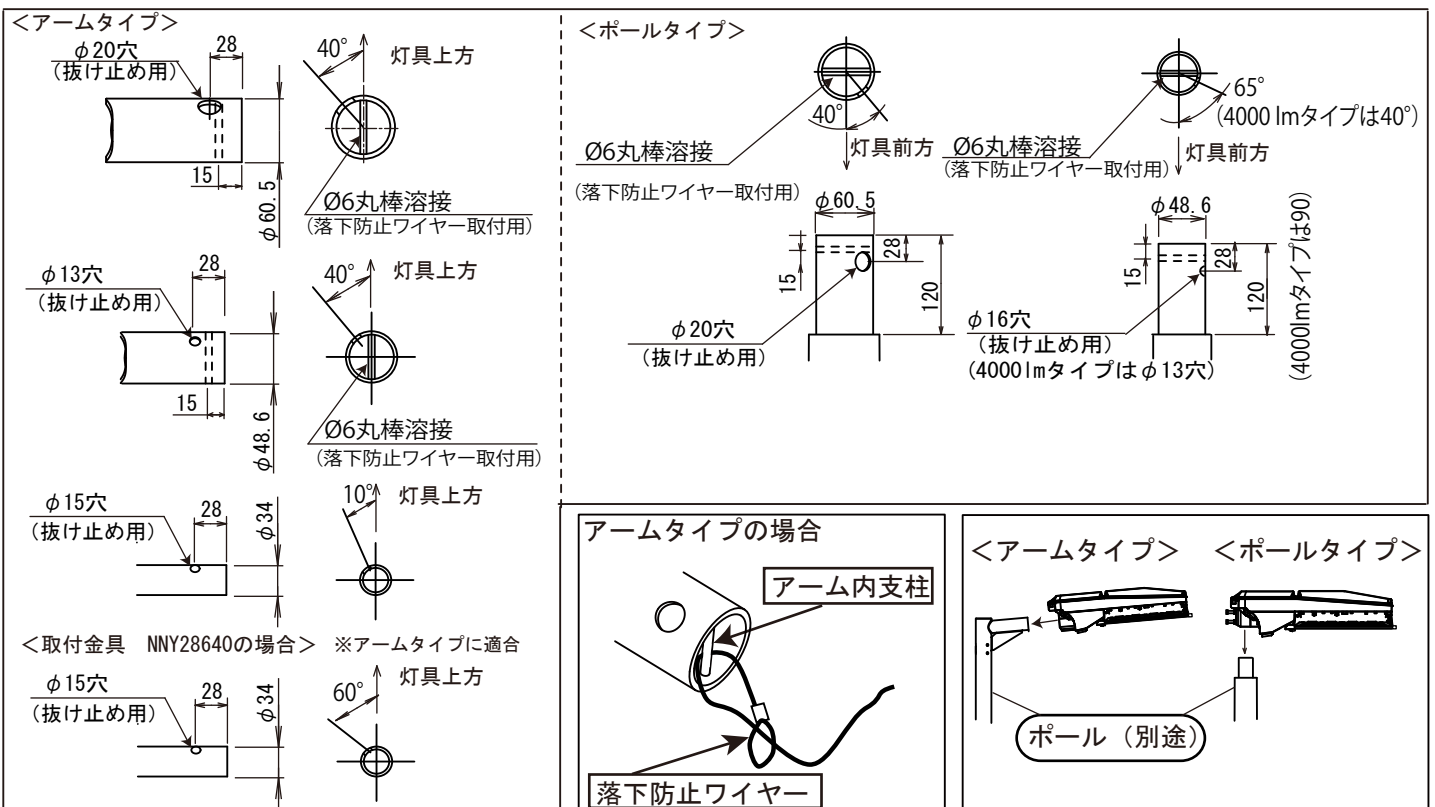
注意

- この器具は一般屋外用（防雨形）です。それ以外の場所で使用した場合、感電・落下の原因となります。
- 60m/s仕様です。これ以上の風速の影響を受ける場所では、使用しないでください。
器具落下・ポール転倒の原因となります。
- ポールにはしごをかけての施工や、バケット車の使用できないような狭い場所では使用しないでください。
ポールのキズつき、傾き、施工中のけがの原因となります。
バケット車での施工、メンテナンスをお勧めします。器具を施工する際は2人以上で作業を行ってください。
- 表示された電源電圧（定格電圧±10%）で使用ください。それ以外の電源で使用した場合、発火・感電の原因となります。
- 周囲温度は、-20℃～40℃で使用ください。又、施工時の一時的な点灯確認以外は日中点灯はしないでください。
器具の短寿命や不点、発火の原因となります。
- 適合以外のアーム・ポールと組み合わせる場合にはアーム・ポールの強度確認を行ってください。
器具落下の原因となります。
- 寒冷地で使用する場合、つららが落ちると危険が生じるような場所には設置しないでください。
つらら落下による怪我の原因となります。
- 器具の取り付け取り外しは手袋など保護具を使用する。 けがのおそれがあります。

器具の取付角度を変更した場合は国土交通省ガイドラインの配光を満たす事が出来ません。ご了承ください。

適合アーム・ポールと組み合わせる場合は、あらかじめ下記の抜け止め用穴加工・落下防止バー加工を施してください。

単位 (mm)



各部のなまえと取付方法

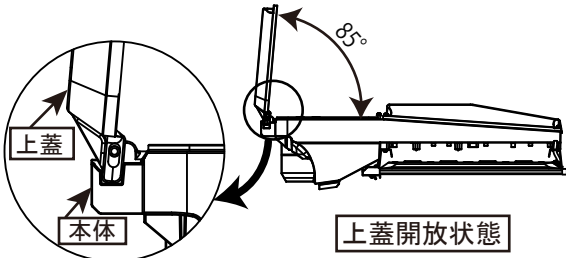
警告

- 施工は施工説明書にしたがい、確実にこなう。
- 施工に不備があると、発火・感電・落下の原因になります。
- 固定蓋は開けないこと。不備があると発火・感電・落下の原因となります。

器具の取り付け取り外しは手袋など保護具を使用する。けがのおそれがあります。

1. 上蓋を開ける

上蓋固定ネジをゆるめて、上蓋が本体の溝にはまり固定されるまで開く。
上蓋に無理な負荷をかけないでください。



警告

- 角度変更は施工説明に従い確実にこなう。不備があると器具落下の原因となります。

2. 取付角度を変更する (変更が必要な場合)

器具の取付角度を変更した場合は国土交通省ガイドラインの配光を満たす事が出来ません。ご了承ください。

- ・ アームを固定している六角ボルト4本をゆるめる。
- ・ アームの位置をずらして目印の位置を取り付ける角度に合わせて変更する。
- ・ 六角ボルト4本を確実に締め付ける。

(推奨締付トルク M8 : 18 N・m (17.6 kgf・cm))

取り付けが不完全な場合、器具落下の原因となります。

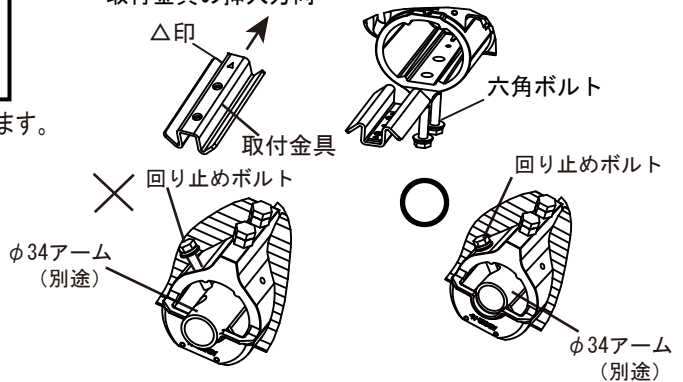
3. 灯具を取付ける

- ・ 落下防止ワイヤーを仮止めしている本体より取り外す。
- ・ 落下防止ワイヤーを右図のようにポール内支柱に通し、一端の輪をもう一方の輪の中に通す。
- ・ A、B、Cの六角ボルト3本をアームが差し込めるまで緩める。
- ・ ポール挿入用穴より落下防止ワイヤーを本体内に通してからポールに本体を差し込む。
ワイヤー固定ボルトと特殊座金で落下防止ワイヤーを本体に取り付ける。
ワイヤー、リード線をかみ込まないようにする
(推奨締付トルク M8 : 18 N・m (17.6 kgf・cm))
- ・ Aの六角ボルト1本をポールの回り止め用穴に貫通させ、確実に締め付ける。
(推奨締付トルク M8 : 18 N・m (17.6 kgf・cm))
NNY27872/3/6/7/8/9の場合
(推奨締付トルク M6 : 7.6 N・m (7.8 kgf・cm))
- ・ Bの六角ボルト2本を確実に締め付けた後、六角ナット2個で、さらに締め付ける。
(推奨締付トルク M10 : 37 N・m (36.3 kgf・cm))
NNY27872/3/6/7/8/9の場合
(推奨締付トルク M8 : 18 N・m (17.6 kgf・cm))
- ・ Cの六角ボルト1本を確実に締め付けた後、六角ナット1個で、さらに締め付ける。(4000lmタイプ、および取付金具 (NNY28640) と組合せの時は不要です)
(推奨締付トルク M6 : 7.6 N・m (7.8 kgf・cm))
端子台カバーが割れないように注意してねじを締め付けてください。
端子台カバーが割れると充電部に水がかかり感電・漏電・不点の原因となります。
- ・ 落下防止ワイヤーをポール内に押し込み、端子台に触れないようにする。
取り付けが不完全な場合、器具落下の原因となります。

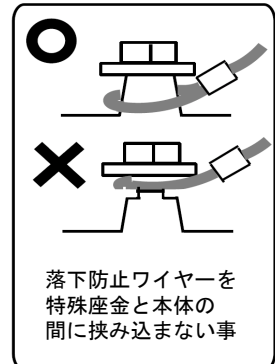
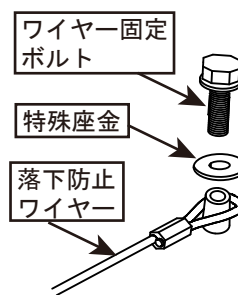
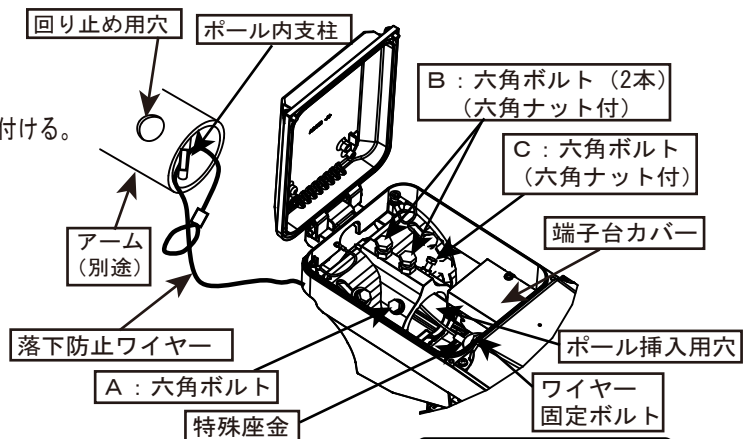
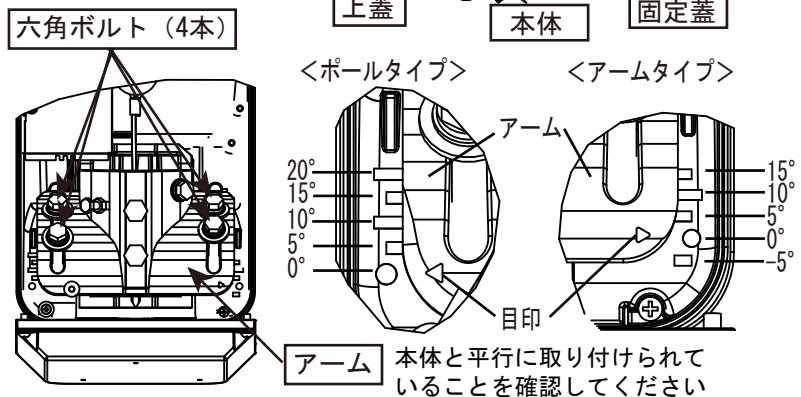
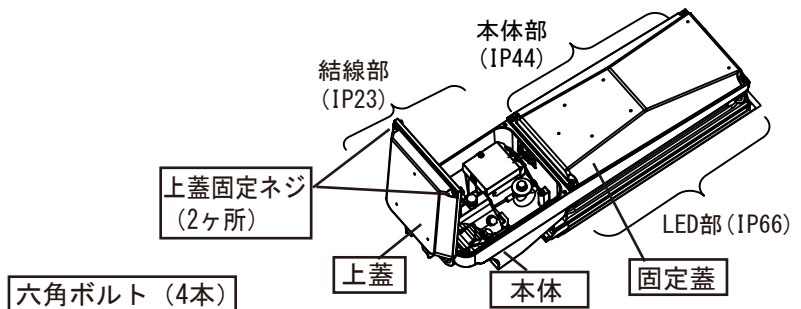
<取付金具 NNY28640の取付方法>

本体のアーム挿入部に下図の方向に挿入し、付属の六角ボルト2本で締め付ける (推奨締付トルク M8 : 18 N・m (17.6 kgf・cm))

取付金具の挿入方向



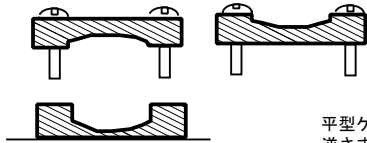
回り止めボルトが確実に締め付けられていること。
取り付けが不完全な場合、器具落下の原因となります。



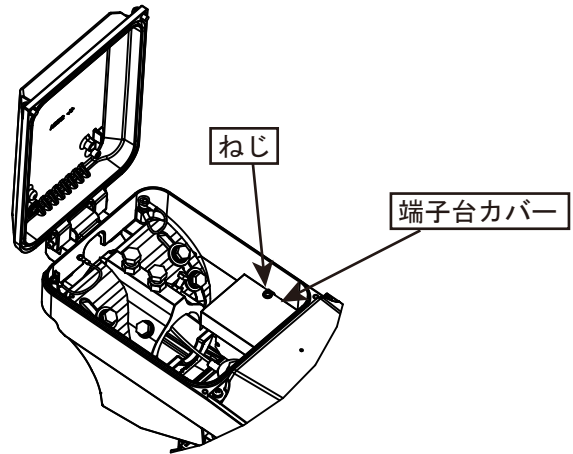
4. ケーブル押えを取外す

- ・ねじをゆるめて、端子台カバーを開く。
端子台カバーが割れるおそれがあるため取付状態から180度以上開かないでください。
- ・ケーブル押えを下図のように取り外す。
- ・引き込む電源線（丸型または平型ケーブル）を選択する。
平型ケーブルを使用する時のみ、ケーブル押えを逆さまにする。
 - ◎丸型ケーブルの場合（梱包時は丸型ケーブル止めの状態です）
外径（ $\phi 9.6\text{mm} \sim \phi 13\text{mm}$ ）
 - ◎平型ケーブルの場合
外径（ $6.2\text{mm} \times 9.4\text{mm} \sim 7\text{mm} \times 15\text{mm}$ ）

ケーブル押え部の拡大図



平型ケーブルの場合、逆さまにする。

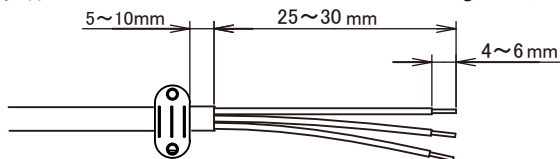


5. 電源線・アース線を接続する。

- ・ケーブルは3芯ケーブル（ $\phi 2.0$ 又は 3.5mm^2 以下）を使用ください。
- ・端子台に取付ける側のケーブル先端の外被覆を25~30mmむく。（下図）
- ・絶縁被覆付R型圧着端子（R4）を電源線、アース線に取り付ける。
- ・電源線・アース線を端子台に確実に接続する。
- ・D種（第三種）接地工事が必要。

極性：右図参照

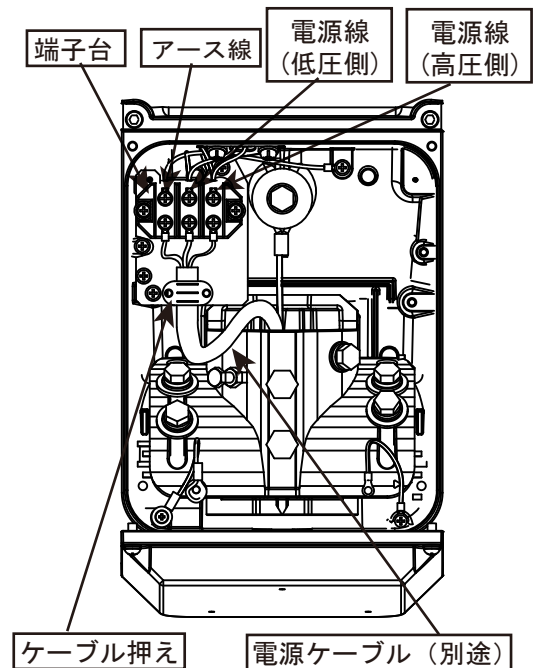
推奨締付トルク M4：1.2 N・m（12.2 kgf・cm）



接続が不完全な場合、発火・感電の原因となります。

電源線・アース線は本体と上蓋とで線を噛まないように接続する。

- ・余分な電源線をできるだけアーム内に押し込み、必ずケーブル押えでケーブルのシース部を押える。
- ・ケーブルはまっすぐに取り付けてください。



警告

- 端子台カバーの取付は施工説明に従い確実にを行う。不備があると感電の原因となります。

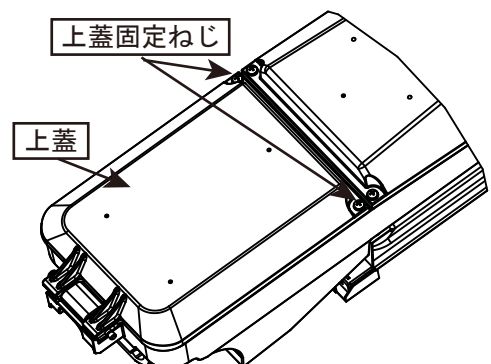
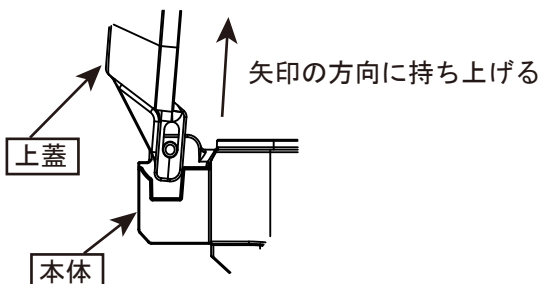
- ・接続が完了したら、端子台カバーを被せてねじで固定する。
推奨締付トルク M4：1.2 N・m（12.2 kgf・cm）

6. 上蓋を閉める

- ・上蓋を上方向に持ち上げてから上蓋を倒して閉める。
- ・電源線が挟まっていないことを確認し、上蓋固定ネジ2ヶ所を締め付ける。

推奨締付トルク M5：2.1 N・m（21 kgf・cm）

固定が不完全な場合、発火・落下・感電の原因となります。



- ・ご使用前にこの取扱説明書を必ずお読みのうえ、正しくお使いください。

安全に関するご注意

 警告

- 器具の改造および構成部品の交換をしない。発火・感電・落下の原因となります。
- 万一、煙が出たり、変な臭いがするなどの異常が発生した場合、すぐに電源を切り、工事店に修理を依頼する。発火・感電の原因となります。

 注意

- 光源として高輝度LEDを使用しています。光源（LED）を長時間直視しないでください。
- お手入れの際には、必ず電源を切ってから行ってください。感電・やけどの原因となります。
- 照明器具には寿命があります。設置して10年^{※1}経つと、外観に異常がなくても内部の劣化は進行しています。点検・交換してください。※1：使用条件は周囲温度40℃、1日10時間点灯です。
 - ・LED光源は寿命が来ても、暗くなりますが点灯し続けます。点灯できるからといって継続して使用が可能というわけではありません。
 - ・周囲温度が高い場合・点灯時間が長い場合などは寿命が短くなります。
 - ・1年に1回は「安全チェックシート」に基づき自主点検をしてください。
 - ・3年に1回は工事店等の専門業者による点検をお受けください。点検せずに長期間使い続けるとまれに発火・感電・落下などに至る場合があります。

- LED照明器具の光源寿命（※2）は60,000時間です。（照明器具の寿命とは、異なります）
 ※2：光源の寿命は点灯しなくなるまでの総点灯時間または、全光束が点灯初期の80%に下がるまでの総点灯時間のいずれか短い時間を推定したものです。

使用上のご注意

- LEDにはバラつきがあるため、同一品番でも商品ごとに発光色・明るさにバラつきがある場合があります。予めご了承ください。弊社代理店または弊社営業所へお申し出ください。
- この器具は、初期光束補正機能付照明器具です。定格出力の約80%の光束を保つように設計されています。
- 電源投入から数秒後に調光状態（初期光束補正状態）となります。始動時の数秒は明るさが異なりますが異常ではありません。

保証について

- 1:保証について
この商品の保証期間は1年間です。但し、LED電源は3年間です。但し、消耗品は除きます。詳細は弊社カタログをご参照ください。
- 2:保証書について
保証書が必要な場合は、弊社代理店または弊社営業所へお申し出ください。
- 3:補修用性能部品について
弊社はこの照明器具の補修用性能部品（電気部品）を製造打ち切り後、6年間保有しています。補修用性能部品には、同等機能を有する代替品を含みます。

お手入れについて

 注意

- 必ず電源を切って、器具が十分に冷えてから行ってください。感電・やけどの原因となります。

- 器具の清掃について・・・汚れを落とす場合は、石けん水にひたしたやわらかい布をよく絞ってふきとり、乾いた布で仕上げてください。アルカリ系洗剤、シンナー、ベンジンでふかないでください。変色・変質の原因となります。強い水圧をかけての清掃はしないでください。感電の原因となります。



定 格

品番	定格電圧	入力電流	消費電力	周波数
NNY27800LF2 NNY27801LF2 NNY27804LF2 NNY27805LF2 NNY27808LF2 NNY27809LF2	AC200-242V	1.03-0.86A	203W	50Hz/60Hz 共用
NNY27810LF9 NNY27811LF9 NNY27814LF9 NNY27815LF9 NNY27818LF9 NNY27819LF9	AC100-242V	1.64-0.66A	162W	
NNY27820LF9 NNY27821LF9 NNY27824LF9 NNY27825LF9 NNY27826LF9 NNY27827LF9 NNY27828LF9 NNY27829LF9		1.4-0.57A	138W	
NNY27830LF9 NNY27831LF9 NNY27834LF9 NNY27835LF9 NNY27836LF9 NNY27837LF9 NNY27838LF9 NNY27839LF9		1.05-0.44A	105W	
NNY27840KLF9 NNY27841KLF9 NNY27844KLF9 NNY27845KLF9 NNY27846KLF9 NNY27847KLF9 NNY27848KLF9 NNY27849KLF9		0.81-0.33A	81W	
NNY27852KLF9 NNY27853KLF9 NNY27856KLF9 NNY27857KLF9 NNY27858KLF9 NNY27859KLF9		0.69-0.29A	69W	
NNY27886KLF9 NNY27887KLF9		0.56-0.24A	56W	
NNY27862KLF9 NNY27863KLF9 NNY27866KLF9 NNY27867KLF9 NNY27868KLF9 NNY27869KLF9		0.53-0.22A	53W	
NNY27872KLF9 NNY27873KLF9 NNY27876KLF9 NNY27877KLF9 NNY27878KLF9 NNY27879KLF9		0.36-0.15A	36W	
NNY27947KLF9 NNY27949KLF9		0.81-0.33A	81W	
NNY27957KLF9 NNY27959KLF9		0.69-0.29A	69W	
NNY27987KLF9		0.56-0.24A	56W	
NNY27967KLF9 NNY27969KLF9		0.53-0.22A	53W	
NNY27977KLF9		0.36-0.15A	36W	