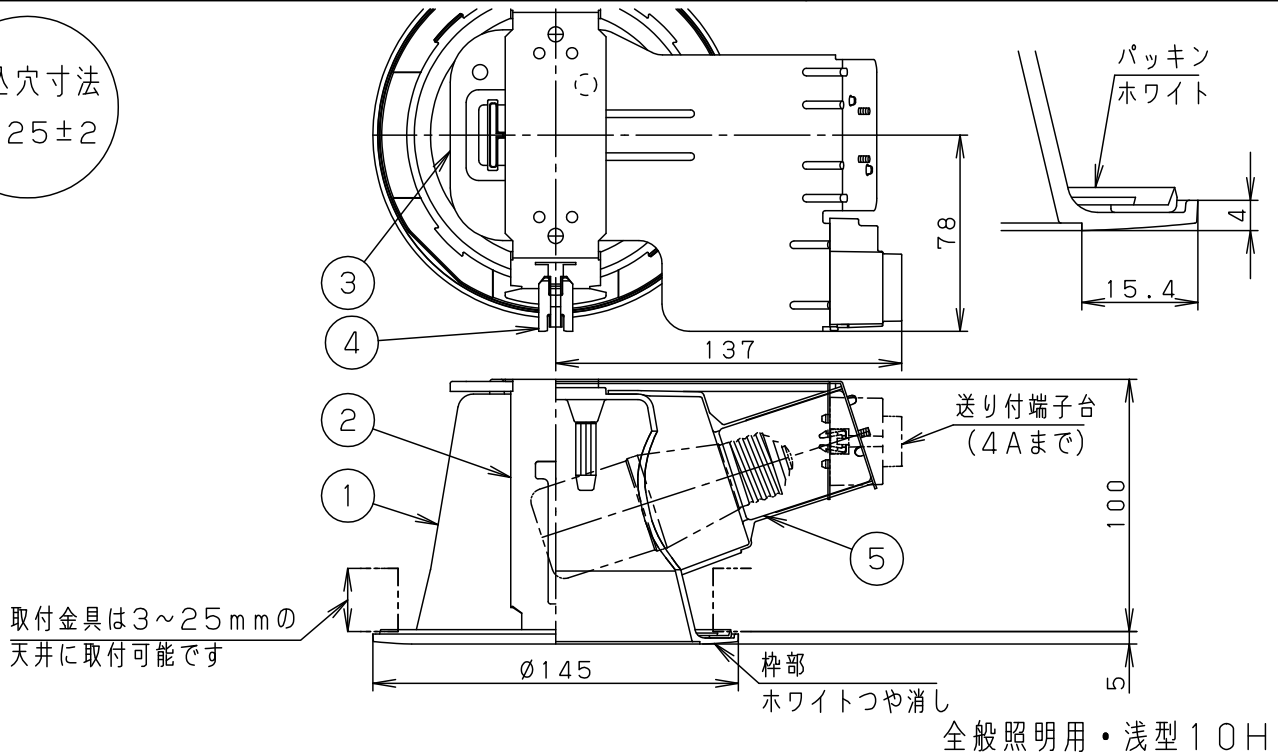


⚠ 注意：商品には寿命があります。詳細はCLX2021AAをご参照ください。

埋込穴寸法  
 $\phi 125 \pm 2$

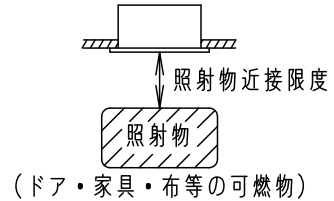


全般照明用・浅型10H

⚠ 安全に関するご注意

- 一般屋内用器具です。屋外や水気、湿気のある所では使用しないでください。絶縁不良による感電の原因となります。
- 天井埋込み専用器具です。55度を超える傾斜天井、補強のない天井には取り付けしないでください。指定外取り付けは、火災、落下の原因となります。(9mm以上の石膏ボードに取り付けできます。)
- ロックウール等のやわらかい天井には取り付けしないでください。落下の原因となります。
- マット敷工法 人造鉱物繊維断熱材<JIS A9521>のロールタイプまたは、バットタイプを天井に敷込む工法で断熱施工された天井に使用することができます。(JIL5002適合) ブローイング工法、及び特殊な断熱施工された天井には使用できません。過熱による火災の原因となります。
- 調光器と組合せて使用しないでください。火災の原因となります。
- 照射近接限度内にドア開閉範囲や家具などの可燃物が近づかないように考慮して取り付けてください。照射物の変色、火災の原因となります。

【照射物近接限度10cm】



- <使用上のご注意>
- ランプは別売りです。
  - この器具には白熱灯、電球形蛍光灯は使用できません。必ず適合ランプ（パナソニック製）をご使用ください。
  - LEDにはバラツキがあるため、同一品番商品でも商品ごとに発光色・明るさが異なる場合があります。
  - この器具の近くでは電子錠などに使用する光高周波方式のリモコンが動作しない場合がごくまれにありますのでご注意ください。
  - 配光については斜天井対応となっていません。
- <施工上のご注意>
- ほたるスイッチと接続する場合は器具1台につきスイッチ3個まででご利用ください。(4個以上のほたるスイッチと接続すると、スイッチを切にしても器具が消灯しないことがあります。)
  - 表面に1mm以上の凹凸のある天井の場合は、気密性が損なわれるおそれがありますので、平面に仕上げてください。

定格電圧	AC100V					
適合ランプ	LDT8L (N, D) -G/S/T6	5	ソケット		E26	品番 高気密SGI形 LB79904
	LDT6L (N, D) -G/S/T6	4	取付金具	ステンレス鋼板 (t0.5)		
器具質量	0.5kg	3	天板	亜鉛鋼板 (t0.8)		<div style="border: 1px solid black; padding: 2px; text-align: center;"> <b>生産終了品</b>  <small>本器具は製造できません</small> </div>
特記事項		2	本体	亜鉛鋼板 (t0.8)		
		1	反射板	PBT樹脂	ホワイト	
部番			部品名	材質・素材厚	備考	パナソニック株式会社

