

⚠ 注意：商品には寿命があります。詳細はCLX2021AAをご参照ください。

<適合リニューアルプレート>

LGK02000 LGK02001
LGK02004 LGK02005

光色切替

※壁スイッチで電球色・昼白色の切替えができます

電球色 (2700K) → 昼白色 (5000K)

- * 点灯状態で、壁スイッチをOFF-ON (約2秒以内) すると光色が切り替わります。
- * 壁スイッチでOFFした後、約5秒経過後再びONすると電球色で点灯します。

<施工上のご注意>

・埋込穴寸法の公差は下表のとおりとしてください。

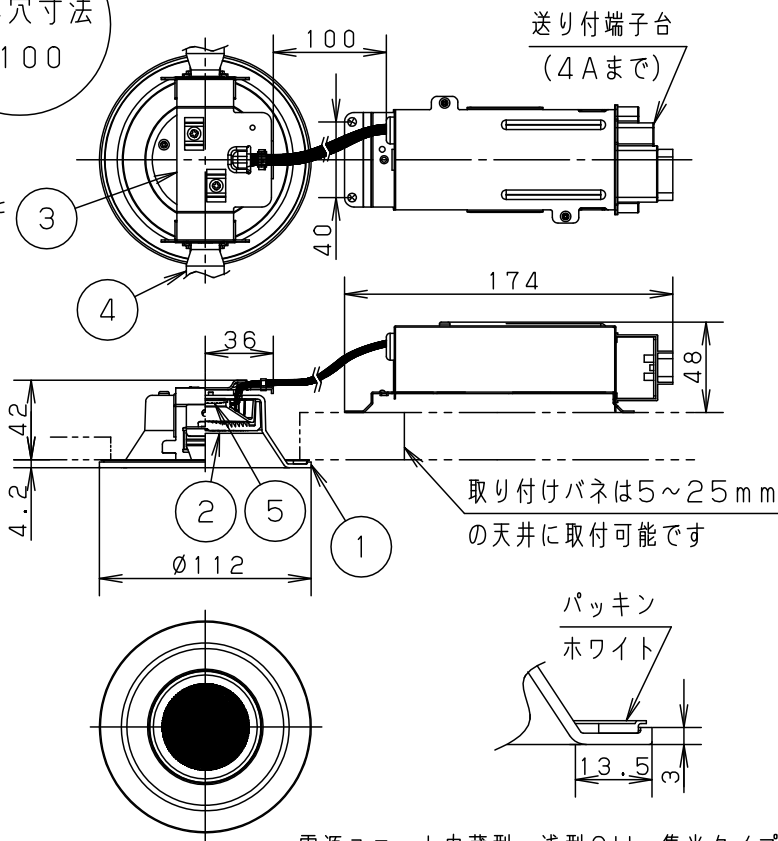
天井の厚さ	埋込穴寸法
9mm未満	Ø100 \pm 0.2mm
9mm以上	Ø100 \pm 0mm

- ・施工時、埋込高さは80mm以上必要となります。
- ・表面に凹凸のある天井の場合は、気密性が損なわれるおそれがありますので、平面に上げてください。
- ・この器具の配光は水平天井に対応しています。
- ・壁スイッチ1個当たり8台まででご使用ください。
- ・はたすスイッチと接続する場合は器具1台につきスイッチ3個まででご使用ください。
4個以上のはたすスイッチと接続すると、スイッチを切にしても器具が消灯しないことがあります。

<使用上のご注意>

- ・LEDにはバラツキがあるため、同一番商品でも商品ごとに発光色、明るさが異なる場合があります。
- ・器具の近くでは、ラジオやテレビなどの音響、映像機器に雑音が入る場合があります。

埋込穴寸法
Ø100



電源ユニット内蔵型・浅型8H・集光タイプ

⚠ 安全に関するご注意

- ・一般屋内用器具です。屋外や水気、湿気のある所では使用しないでください。絶縁不良による感電の原因となります。
- ・天井埋込専用器具です。
55度を超える傾斜天井、補強のない天井には取り付けしないでください。
傾斜天井に取り付ける場合は、傾斜方向の上下に取付バネがくるように取り付けしてください。
指定外取り付けは、火災、落下の原因となります。
(9mm以上の石膏ボードに取り付けできます。)
- ・ロックウール等のやわらかい天井には取り付けしないでください。
落下の原因となります。
- ・ブローイング工法吹込み用繊維質断熱材<JIS A9523>および
マット敷工法人造鉱物繊維断熱材<JIS A9521>での断熱
施工された天井に使用することができます。
(JIL5002適合)
その他の特殊な断熱施工された天井には
使用できません。
過熱による火災の原因となります。
- ・調光器と組み合わせて使用しないでください。
火災の原因となります。
- ・照射物近接限度内にドア開閉範囲や家具などの可燃物が近づかないように考慮して取り付けしてください。
照射物の変色・火災の原因となります。
【照射物近接限度10cm】
照射物近接限度
照射物
(ドア・家具・布等の可燃物)
- ・LEDを直視しないでください。
目の痛みの原因となることがあります。



定格電圧	光色	入力電流	消費電力
AC100V	電球色	0.22A	12.7W
	昼白色		

・高機能スイッチ接続については制限があります。接続可否については下記サイトをご参照ください。
「LED照明・高機能スイッチ接続確認ツール」
http://www2.panasonic.biz/ls/densetsu/haisen/switch_concent/tool/ledcheck.html

LED	電球色 (2700K 高演色Ra95)	5	LEDユニット	光色切替タイプ1個	品番 高気密SB形 LGB76061LQ1	
	昼白色 (5000K 高演色Ra95) 明るさ:100形ダイケール電球1灯器具相当	4	取付バネ			ステンレス鋼板 (t0.5)
器具質量	0.5kg	3	天板	亜鉛鋼板 (t0.8)	<div style="border: 1px solid black; padding: 5px; text-align: center;"> 生産終了品 本器具は製造できません </div>	
特記事項		2	レンズ	ポリカーボネート		透明
		1	枠	アルミ (t2)		ブラックつや消し
部番	部品名	材質・素材厚	備考	パナソニック株式会社		