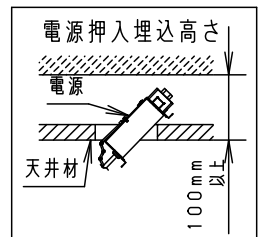
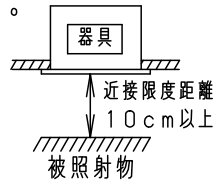
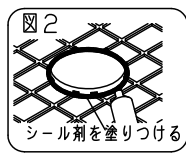
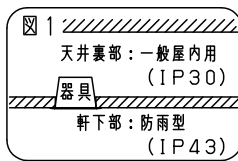
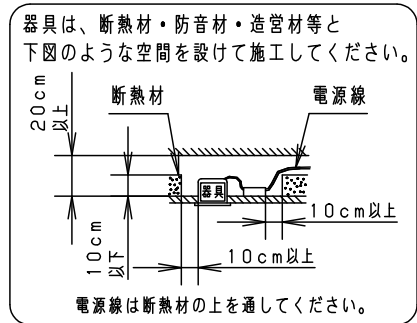
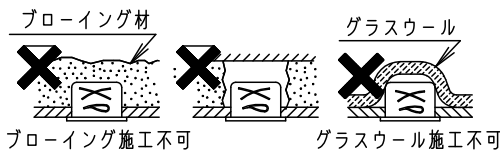


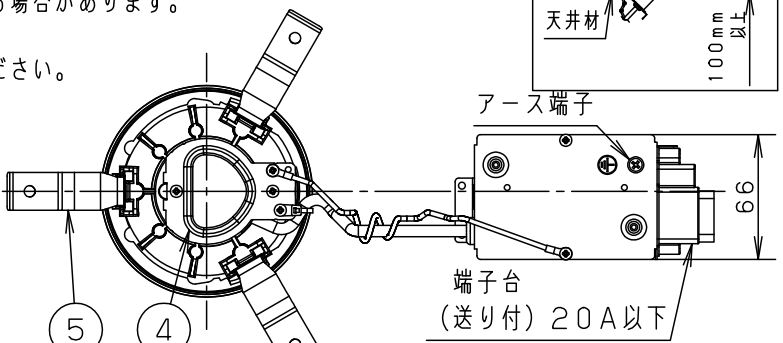
安全に関するご注意

- この器具は軒下用です。雨のかからない屋根部分の軒下用以外で 사용하지 しないでください。また、浴室などの湿気の多い場所で 사용하지 しないでください。火災・感電の原因となります。
- 天井埋込み専用器具です。壁取付や天井直付、及び傾斜天井には取り付けないでください。指定以外の取付は、火災の原因となります。
- 断熱材、防音材をかぶせて 사용하지 しないでください。火災の原因となります。
- 住宅の断熱施工天井には使用できません。
- 器具の部位により防水性能が異なります。天井裏面は防水性能がありません（一般屋内用）ので、天井裏面に水のかかる場所へは設置しないでください。火災・感電の原因となります。（図1）
- 天井材の凹凸が大きい場合はすき間を防水シーラントなどで埋めてください。防水が不完全な場合、火災・感電の原因となります。（図2）
- 器具と被照射物は10cm以上（近接限度距離）離してください。近接限度距離内に被照射物が近づく恐れのある場所（ドア開閉範囲の上、家具の上、クローゼット・押入れの中等）では 사용하지 しないで下さい。過熱による火災の原因となります。



＜使用上のご注意＞

- ・照射距離が近い時や照射面によって、光ムラが気になる場合があります。予めご了承ください。
- ・取付バネ部や天井部に障害物のないように施工してください。障害物があるとずれ落ちなどの原因となります。
- ・LEDにはバラツキがあるため、同一品番で発光色、明るさが異なる場合があります。予めご了承ください。
- ・ロックウール等の柔らかい天井には取付けない。天井材の損傷・器具ズレの原因となります。
- ・LEDを直視しないでください。目の痛みの原因となることがあります。
- ・調光器と組み合わせて 사용하지 しないでください。
- ・防雨性能確保のため、天井面と枠の間にパッキンがあり隙間が2～4mmあきますのでご了承ください。



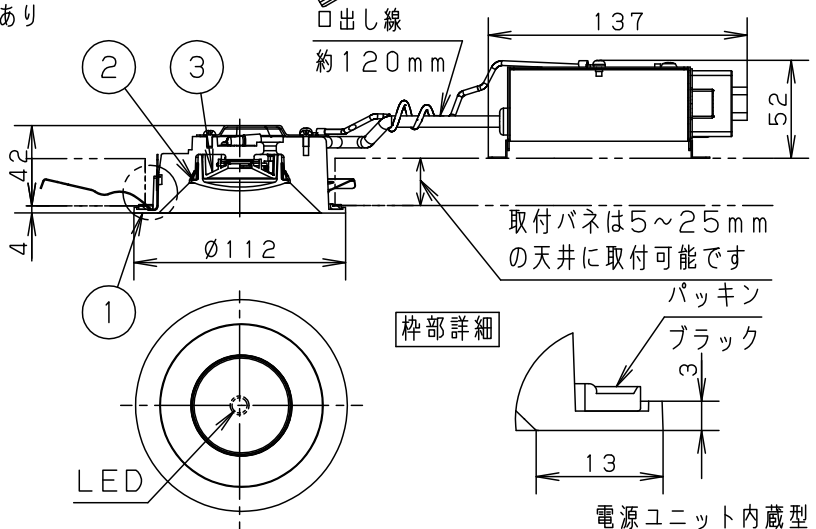
＜施工上のご注意＞

- ・埋込穴寸法の公差は下表のとおりとしてください。

天井の厚さ	埋込穴寸法
9mm未満	Ø100±1mm
9mm以上	Ø100 ⁺³ ₋₀ mm

埋込穴寸法
Ø100

定格電圧	入力電力	入力電流
100V	5.9W	0.11A



ブラック マンセル N1.5

器具光束 480lm

LED 電球色 (3000K、Ra83) 5

配光 拡散タイプ 4

器具質量 0.5kg 3

特記事項 2

取付バネ ステンレス鋼板 (t0.5)

上カバー 亜鉛鋼板 (t0.8)

ホルダー PBT樹脂

カバー アクリル

1 枠 アルミダイカスト

部番 部品名 材質・素材厚

品番 防雨型

ダウンライト

NDW06303BKLE1

ホワイト

乳白

ブラックアがつや消しアクリル塗装

生産終了品
本器具は製造できません

備考 パナソニック株式会社