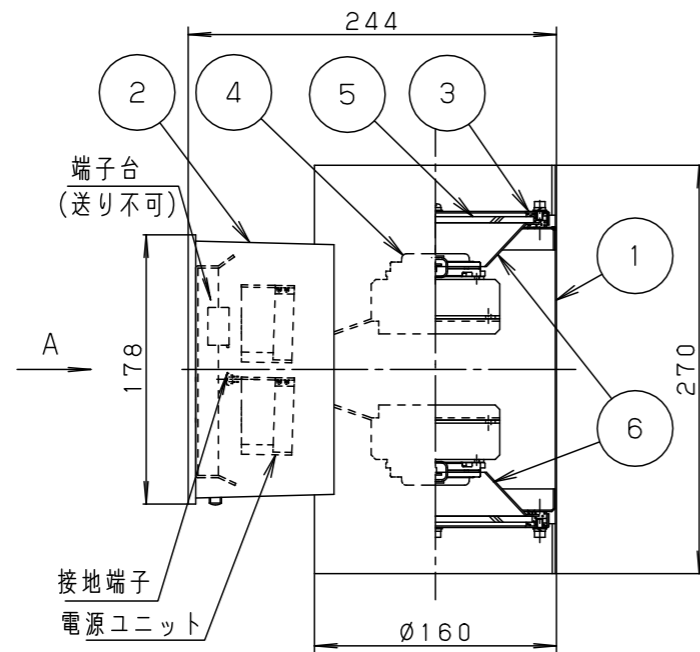
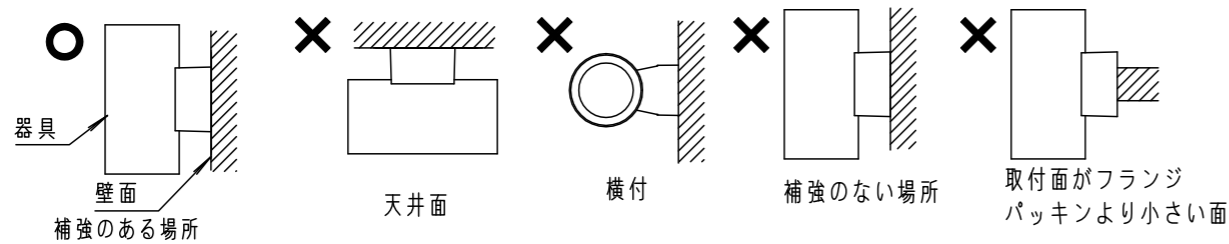


⚠ 注意：商品には寿命があります。詳細はCLX2021JAをご参照ください。

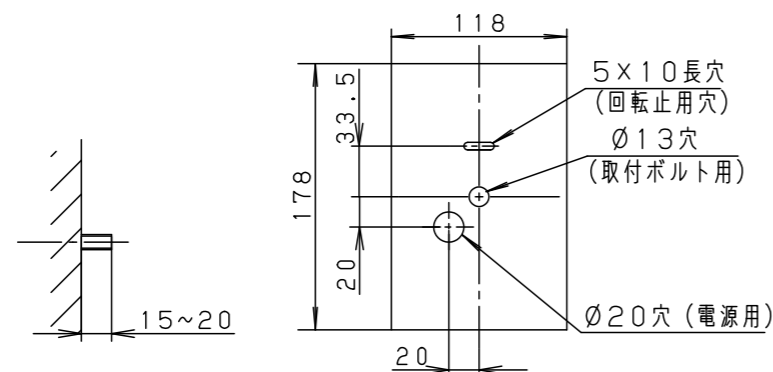
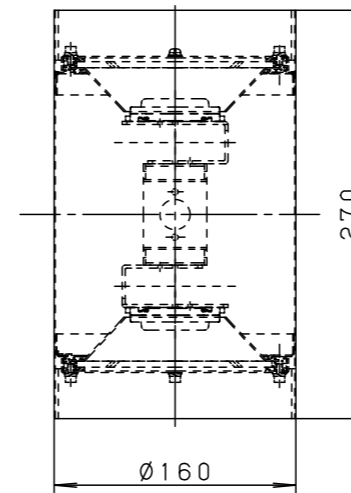
⚠ 安全に関するご注意

- ・防雨型器具です。浴室などの湿気が多い場所では使用しないでください。感電、火災の原因となります。
- ・振動や衝撃の多い場所、腐食性ガスの発生する場所、海岸隣接地域では使用しないでください。落下・感電・火災の原因となります。
- ・壁面取付け専用器具です。天井面取付できません。落下、火災の原因となります。
- ・横向き取付、補強のない場所への取付、取付面がフランジパッキンより小さい面への取付はできません。火災、感電、落下の原因となります。
- ・壁面に凸凹がある場合、パッキンとのスキマを防水シール剤で埋めてください。絶縁不良による感電の原因となります。



(使用上のご注意)

- ・ボルト取付専用です。
- ・光源として高輝度LEDを使用しています。光源部(LEDユニット部)を長時間直視しないでください。
- ・LEDの素子にはバラツキがあるため、同一品番で発光色・明るさが異なる場合があります。予めご了承ください。
- ・調光機器などとの組合せはできません。



取付ボルト設置図

取付寸法図 (A矢視図)

部番	部品名	材質・素材厚	備考
1	本体	ステンレス鋼板 (t0.8+t2)	シルバーメタリック つや消しアクリル塗装
2	フランジ	アルミダイカスト	シルバーメタリック つや消しアクリル塗装
3	枠	ステンレス鋼板 (t1)	シルバーメタリック つや消しアクリル塗装
4	LEDユニット		2個
5	パネル	強化ガラス (t4)	
6	カバー	アルミ板 (t1)	銀色仕上

器具光束 : 755 lm

LED : 高出力電球色 (2700K Ra85)

配光 : 拡散タイプ

器具質量 : 4.1 kg

定格電圧 (V)	周波数 (Hz)	入力電力 (W)	入力電流 (A)
100	50/60	14	0.23

特記事項 :

SmartArchi

品番 : NYY46302KLE1 (防雨型)

図番 : NYY46302K-K1

尺度 : 1/5

作成

生産終了品

この器具は生産終了につき製造することができません

パナソニック株式会社