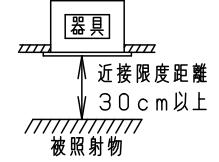
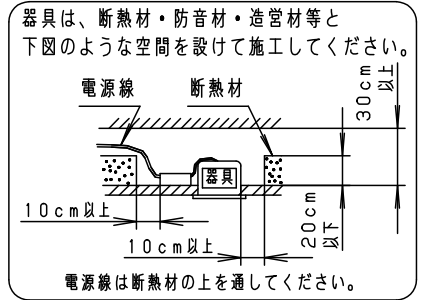


⚠ 安全に関するご注意

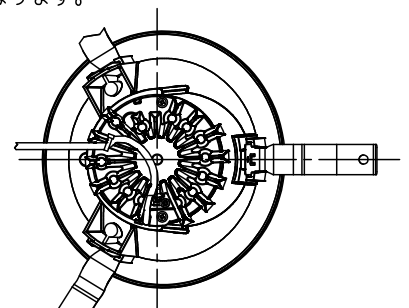
- 一般屋内用器具です。屋外や水気・湿気の多い場所、粉じんの発生する場所、腐食性ガスの発生する場所（例：プールや温浴施設の併設場所、塩素系消毒剤が使用される場所等）では使用しないでください。故障や短寿命、絶縁不良による火災・感電の原因となります。
- 天井埋込み専用器具です。壁取付や天井直付けをしないでください。指定外取付けは、火災・落下の原因となります。
- 断熱材、防音材をかぶせて使用しないでください。火災の原因となります。
- 住宅の断熱施工天井には使用できません。
- 口出し線を切断したり、構成部品（コネクタ等）の交換をしないでください。フローリング施工不可 グラスウール施工不可
- LEDを直視しないで下さい。目の痛みの原因となります。
- 器具と被照射物は30cm以上（近接限度距離）離してください。近接限度距離内に被照射物が近づく恐れのある場所（ドア開閉範囲の上、家具の上、クローゼット・押入れの中等）では使用しないで下さい。過熱による火災の原因となります。
- 熱がこもるような密閉した空間へは取付けしないでください。火災及びLED短寿命の原因となります。



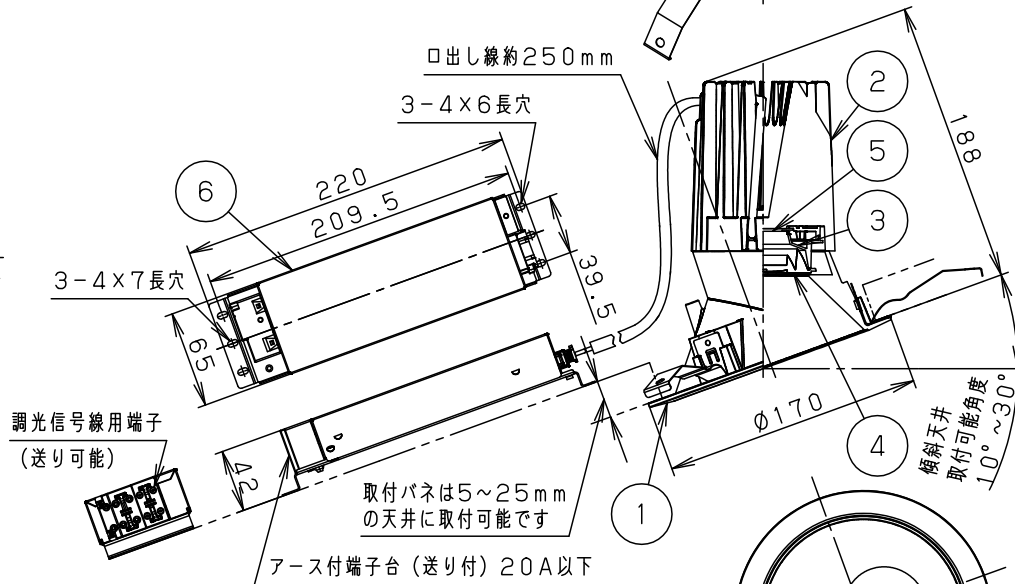
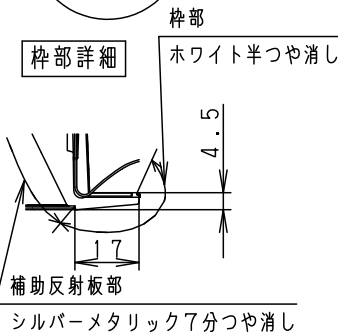
(使用上のご注意)

- ロックウール等、柔らかい天井には取り付けないでください。天井材破損・器具ズレの原因となります。
- 取付パネ部や天板部に障害物のないよう施工して下さい。障害物があるとずれ落ちなどの原因となります。
- 照射距離が近い時や照射面によって、光ムラが気になる場合があります。予めご了承ください。
- LEDにはバラツキがあるため、同一品番でも商品ごとに発光色、明るさが異なる場合があります。予めご了承ください。
- 必ず器具品番とLED電源品番を組み合わせでご使用ください。
- 当社調光器と組み合わせで、約5~100%の調光ができます。調光器との組み合わせについては別紙「XND2561AN-KG*」をご参照下さい。
- 埋込穴寸法の公差は右表のとおりとしてください。
- 壁面照射としてご使用の場合は、水平天井へ取付けてご使用ください。

天井の厚さ	埋込穴寸法
5mm以上7mm未満	Ø150 ⁺⁰ ₋₂ mm
7mm以上25mm以下	Ø150 ⁺² ₋₀ mm



埋込穴寸法
Ø150



器具品番	LED電源品番	定格電圧	入力電流	消費電力
NDN64600A	NNK55001NLZ9	100V	0.43A	42.4W
		200V	0.22A	42.4W
		242V	0.18A	42.4W

ホワイト マンセル N9.5

器具光束	5090 lm	6	LED電源ユニット			品名 ダウンライト XND5561AN
LED	昼白色 (5000K Ra85)	5	LED			
配光	拡散タイプ	4	レンズ	アクリル	透明	鶴井池 田川田
器具質量	1.7kg (灯具:1.3kg、電源:0.4kg)	3	反射板	PBT樹脂	ホワイト	
特記事項		2	本体	アルミダイカスト		部番
		1	枠・補助反射板	アルミダイカスト	枠部詳細参照	
			部品名	材質・素材厚	備考	パナソニック株式会社