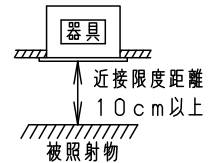
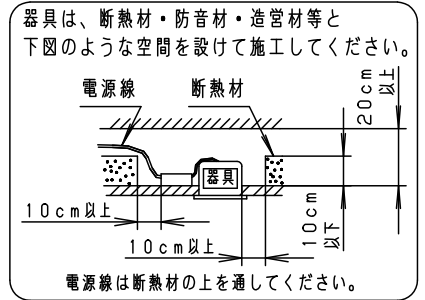
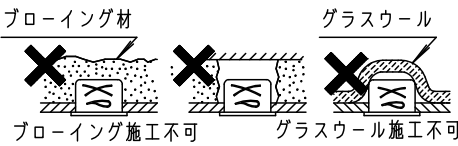


⚠ 安全に関するご注意

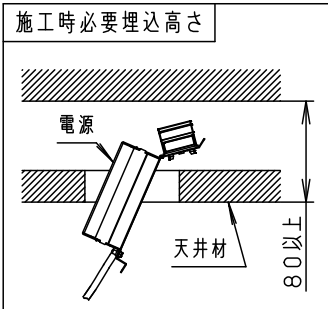
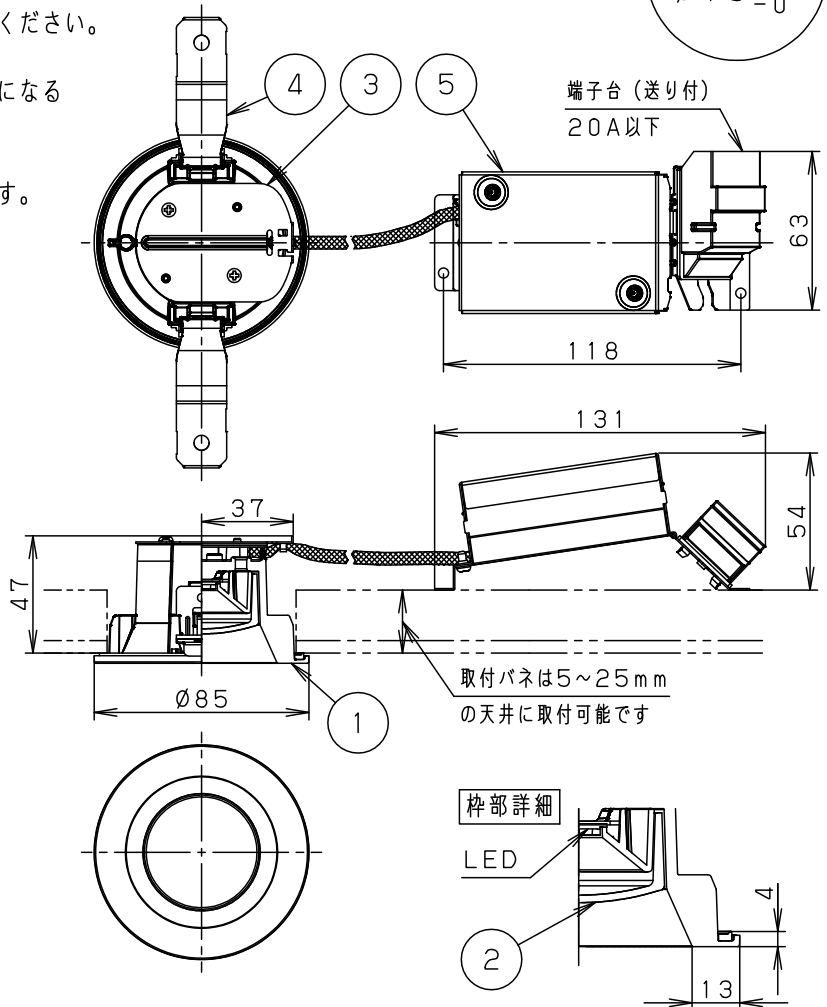
- 一般屋内用器具です。屋外や水気・湿気の多い場所、粉じんの発生する場所、腐食性ガスの発生する場所（例：プールや温浴施設の併設場所、塩素系消毒剤が使用される場所等）では使用しないでください。故障や短寿命、絶縁不良による火災・感電の原因となります。
- 天井埋込み専用器具です。壁取付や天井直付、及び傾斜天井には取り付けしないでください。指定外取付は、火災の原因となります。
- 断熱材、防音材をかぶせて使用しないでください。火災の原因となります。
- 住宅の断熱施工天井には使用できません。
- 電線を切断したり、構成部品の交換をしないでください。火災・感電及び不点・故障の原因となります。
- 熱がこもるような密閉した空間へは取付しないでください。火災及びLED短寿命の原因となります。
- 器具と被照射物は10cm以上（近接限度距離）離してください。
近接限度距離内に被照射物が近づく恐れのある場所（ドア開閉範囲の上、家具の上、クローゼット・押入れの中等）では使用しないで下さい。過熱による火災の原因となります。
- LEDを直視しないで下さい。目の痛みの原因となります。



(使用上のご注意)

- ・調光器と組み合わせて使用しないでください。
- ・ロックウール等の柔らかい天井には取り付けしないでください。
天井材損傷・器具ズレの原因となります。
- ・取付バネ部や天板部に障害物のないよう施工してください。
障害物があるとずれ落ちなどの原因となります。
- ・照射距離が近い時や照射面によって、光ムラが気になる場合があります。予めご了承ください。
- ・LEDにはバラツキがあるため、同一品番でも商品ごとに発光色、明るさが異なる場合があります。予めご了承ください。
- ・突入電流が大きくなります。
壁スイッチに接続する場合は、一回路当たり7台以下を目安に配線してください。

埋込穴寸法
 $\varnothing 75^{+2}_{-0}$



| | | |
|----------------|-------|------|
| 定格電圧 | 入力電流 | 消費電力 |
| 100V | 0.1A | 4.5W |
| ホワイト マンセル N9.5 | | |
| 器具光束 | 460lm | |

| | | | | | |
|------|------------------|--------|--------|----------------|------------------------|
| LED | 昼白色 (5000K Ra83) | 5 | 電源ユニット | | 品番 NNN71040W |
| 配光 | 拡散タイプ | 4 | 取付バネ | ステンレス鋼板 (t0.5) | |
| 器具質量 | 0.4kg | 3 | 天板 | 亜鉛鋼板 (t0.6) | 鶴 清 池 田 水 田 |
| 特記事項 | | 2 | カバー | アクリル | |
| | | 1 | 枠 | アルミダイカスト | ホワイトつや消し ポリエステル粉体塗装 |
| 部番 | 部品名 | 材質・素材厚 | 備考 | パナソニック株式会社 | |