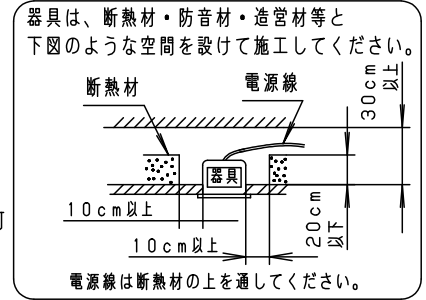
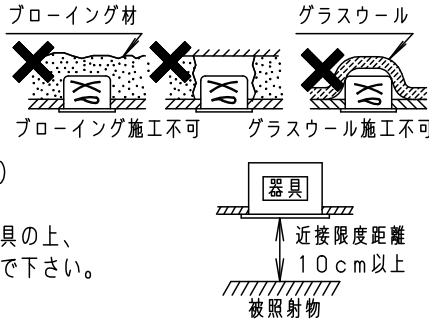


⚠ 注意：商品には寿命があります。詳細はCLX2021HAをご参照ください。

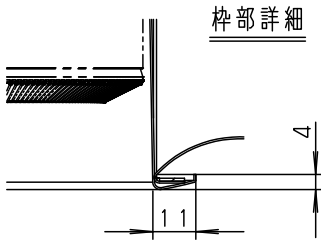
⚠ 安全に関するご注意

- 一般屋内用器具です。屋外や水気・湿気の多い場所、粉じんの発生する場所では使用しないでください。故障や絶縁不良による火災・感電の原因となります。
- 天井埋込み専用器具です。傾斜天井、補強のない天井には取付けしないでください。指定外取付は、火災、落下の原因となります。
- 断熱材、防音材をかぶせた状態で使用しないでください。加熱による火災の原因となります。
- 住宅の断熱施工天井には使用できません。
- 器具と被照射物は10cm以上（近接限度距離）離してください。近接限度距離内に被照射物が近づく恐れのある場所（ドア開閉範囲の上、家具の上、クローゼット・押入れの中等）では使用しないで下さい。過熱による火災の原因となります。



(使用上のご注意)

- 腐食性ガスの発生する場所（例：プールや温浴施設の併設場所、塩素系消毒剤が使用される場所等）でのご使用は短寿命・サビの原因となります。
- 調光器と組み合わせて使用しないでください。
- 柔らかい天井材（ロックウール板厚9mm一枚貼等）に取付ける場合、天井材に傷がついたり枠と天井面の間にスキマができることがあります。
- 照射距離が近い時や照射面によっては光ムラが気になる場合があります。予めご了承ください。
- LEDにはバラツキがあるため、同一品番でも商品ごとに発光色、明るさが異なる場合があります。予めご了承ください。
- 取付パネ部や電源部に障害物のないよう施工してください。障害物があるとずれ落ちなどの原因となります。
- ランプは別売です。必ず適合ランプと組合せてご使用ください。



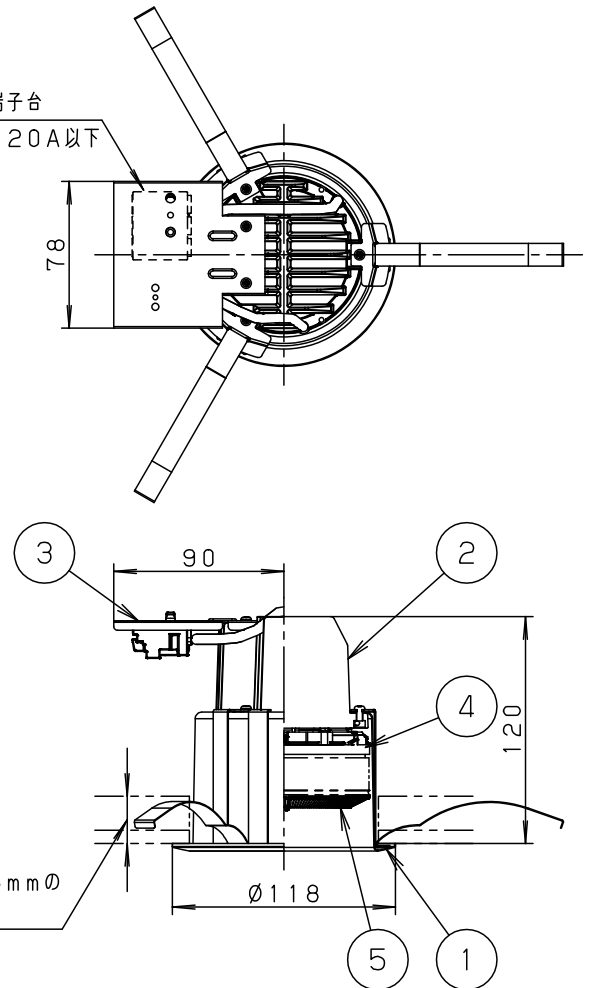
埋込穴寸法
 $\varnothing 100^{+2}_{-0}$

- 石膏ボードに取付ける場合天井材損傷の恐れがある為、埋込穴を $\varnothing 102^{+2}_{-0}$ mmとしてください。

※この承認図は2枚組です。

NNN71500-K* (2/2) も合わせてご覧ください。

アース付端子台
 (送り付) 20A以下



クールホワイト マンセル 10Y9/0.5

適合ランプ	LEDソケットブル (別表参照)	5	ランプ		品番 NNN71500 (1/2)
		4	ソケット	PPS樹脂 NZ0210 (GH76P-5)	
器具質量	0.9kg	3	天板	亜鉛鋼板 (t0.8)	石三池 川輪田
特記事項		2	本体	アルミダイカスト	
		1	枠	鋼板 (t0.5) クールホワイトつや消し塗装	
部番			部品名	材質・素材厚	備考
パナソニック株式会社					



⚠ 注意：商品には寿命があります。詳細はCLX2021HAをご参照ください。

適合ランプ一覧（非調光タイプ）

明るさ	品名	品番	光色	色温度 (K)	演色性 (Ra)	配光	消費電力 (W)	入力電流 (A) 100V 200V 242V	器具光束 (lm)
100形	LECF/10N-M11-GH50BF	NNU141105KLE9	昼白色	5000	70	広角タイプ	9.9	0.099 0.053 0.046	1055
	LECF/10N-M10-GH50CF	NNU141115KLE9							950
	LECF/10W-M10-GH40CF	NNU141114KLE9	白色	85	940				
	LECF/10WW-M9-GH35CF	NNU141117KLE9	温白色		925				
	LECF/10L-M9-GH30CF	NNU141113KLE9	電球色	3000	905				
	LECF/10N-W11-GH50BF	NNU140105KLE9	昼白色	5000	70	拡散タイプ			1025
	LECF/10N-W10-GH50CF	NNU140115KLE9							920
	LECF/10W-W10-GH40CF	NNU140114KLE9	白色	85	910				
	LECF/10WW-W9-GH35CF	NNU140117KLE9	温白色		895				
	LECF/10L-W9-GH30CF	NNU140113KLE9	電球色	3000	880				
150形	LECF/14N-M16-GH50BF	NNU141155KLE9	昼白色	5000	70	広角タイプ	13.8	0.139 0.073 0.062	1500
	LECF/14N-M14-GH50CF	NNU141165KLE9							1355
	LECF/14W-M14-GH40CF	NNU141164KLE9	白色	85	1340				
	LECF/14WW-M14-GH35CF	NNU141167KLE9	温白色		1315				
	LECF/14L-M13-GH30CF	NNU141163KLE9	電球色	3000	1300				
	LECF/14N-W16-GH50BF	NNU140155KLE9	昼白色	5000	70	拡散タイプ			1460
	LECF/14N-W14-GH50CF	NNU140165KLE9							1310
	LECF/14W-W14-GH40CF	NNU140164KLE9	白色	85	1300				
	LECF/14WW-W14-GH35CF	NNU140167KLE9	温白色		1275				
	LECF/14L-W13-GH30CF	NNU140163KLE9	電球色	3000	1255				
200形	LECF/17N-M20-GH50BF	NNU241105KLE9	昼白色	5000	70	広角タイプ	17.2	0.175 0.089 0.076	1915
	LECF/17N-M18-GH50CF	NNU241115KLE9							1720
	LECF/17W-M18-GH40CF	NNU241114KLE9	白色	85	1710				
	LECF/17WW-M18-GH35CF	NNU241117KLE9	温白色		1680				
	LECF/17L-M17-GH30CF	NNU241113KLE9	電球色	3000	1645				
	LECF/17N-W20-GH50BF	NNU240105KLE9	昼白色	5000	70	拡散タイプ			1855
	LECF/17N-W18-GH50CF	NNU240115KLE9							1660
	LECF/17W-W18-GH40CF	NNU240114KLE9	白色	85	1655				
	LECF/17WW-W18-GH35CF	NNU240117KLE9	温白色		1625				
	LECF/17L-W17-GH30CF	NNU240113KLE9	電球色	3000	1590				

（ご注意）

・ランプの仕様は、各品番の承認図をご確認ください。

※この承認図は2枚組です。

NNN71500-K* (1/2) も合わせてご覧ください。

適合ランプ	LEDソケットブル (別表参照)	5				品番 NNN71500 (2/2)
		4				
器具質量		3				石 三 池 川 輪 田
特記事項		2				
		1				
		部番	部品名	材質・素材厚	備考	パナソニック株式会社

