

住宅用照明器具 (ダウンシーリング)

品番 LGW51692LE1 LGW51693LE1

お客様へ

このたびは、パナソニック製品をお買い上げいただき、まことにありがとうございます。
取扱説明書をよくお読みのうえ、正しく安全にお使いください。
ご使用前に「安全上のご注意」(1、2 ページ)を必ずお読みください。
この取扱説明書は大切に保管してください。
施工には電気工事士の資格が必要です。必ず、販売店、工事店に依頼してください。

安全上のご注意

必ずお守りください

人への危害、財産の損害を防止するため、必ずお守りいただくことを説明しています。

■ 誤った使い方をしたときに生じる危害や損害の程度を区分して、説明しています。

■ お守りいただく内容を、次の図記号で説明しています。(下記は図記号の一例です。)



警告

「死亡や重傷を負うおそれがある内容」です。



注意

「傷害を負うことや、財産の損害が発生するおそれがある内容」です。



してはいけない内容です。



実行しなければならない内容です。



警告

- 異常を感じた場合、速やかに電源を切る
異常状態が収まったことを確認し、販売店または別紙お客様ご相談窓口にご相談ください。



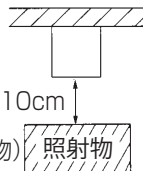
分解禁止

- 器具を改造したり、部品交換をしない
火災、感電、落下によるけがのおそれがあります。



必ず守る

- 照射物近接限度内にドア開閉範囲や家具などの可燃物が近づかないように注意する
守らないと、照射物の変色、火災のおそれがあります。



(ドア・家具・布などの可燃物)



禁止

- アルカリ系洗剤は使用しない
強度低下により破損し、落下するおそれがあります。



注意

- 照明器具には寿命があります。
設置して10年経つと、外観に異常がなくても内部の劣化は進行しています。
点検・交換してください。
点検せずに長期間使い続けるとまれに火災、感電、落下などに至る場合があります。
◎ 1年に1回は別紙「安全チェックシート」に基づき自主点検してください。



禁止

- LEDを直視しない
目の痛みの原因となることがあります。



必ず守る

- 器具の取り外しは販売店、工事店に依頼する
器具の取り外しには資格が必要です。
- お手入れの際は電源を切る
通電状態で行うと感電の原因となることがあります。

工事店様へ

- 施工の前によくお読みのうえ、正しく施工してください。この説明書は必ずお客さまにお渡しください。
- 施工説明に記載されていない方法や、指定の部品を使用しない方法で施工されたことにより事故や損害が生じたときには、当社では責任を負えません。また、その施工が原因で故障が生じた場合は、製品保証の対象外となります。

施工説明

安全上のご注意

必ずお守りください

警告

■取付面

- 次のような場所には取り付けない
落下、器具故障や絶縁不良による火災、感電のおそれがあります。



禁止

- ・ 壁面
- ・ 床面
- ・ 強度のない薄い天井面
- ・ 傾斜した天井面
- ・ 浴室など湿気の多い場所

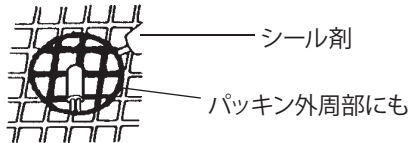
◎この器具は水平天井面取り付け専用防雨型です。

- 取付面と本体パッキンのスキマにシール剤を塗る

本体パッキンと取付面とのすき間を防水シール剤などで埋めてください。防水が不完全な場合、火災、感電のおそれがあります。

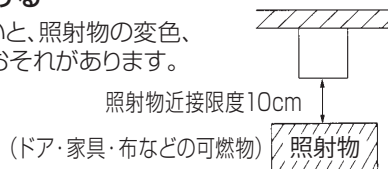


必ず守る



- 照射物近接限度内にドア開閉範囲や家具などの可燃物が近づかないように考慮して取り付ける

守らないと、照射物の変色、火災のおそれがあります。



■壁スイッチ

- 調光機能が付いた壁スイッチの場合は、一般の入切用スイッチに交換する
火災のおそれがあります。



必ず守る



◎販売店、工事店に交換を依頼してください。(取り外しには資格が必要です。)

■その他

- 器具の取り付けは、説明書に従い確実にを行う

取り付けに不備があると、火災、感電、落下によるけがのおそれがあります。

- 交流100ボルトで使用する

過電圧を加えると過熱し、火災、感電のおそれがあります。

- 電源線は端子台の差込穴の奥まで確実に差し込む

差し込みが不完全な場合、火災、感電のおそれがあります。

- メタルラス張り、ワイヤラス張り、金属板張りの木造の造営材に器具を取り付ける場合は、器具の金属部と絶縁を取る

器具の取付板などとメタルラス、ワイヤラス、金属板とが電氣的に接触しないように取り付けてください。守らないと、漏電した場合、火災、感電のおそれがあります。



必ず守る

- 接地工事は、電気設備の技術基準に従って確実にを行う

接地工事が不完全な場合、感電のおそれがあります。

注意



禁止

- 温度の高くなるものの上に取り付けない
火災の原因となることがあります。

◎ガス機器やその排気筒の上に取り付けしないでください。



必ず守る

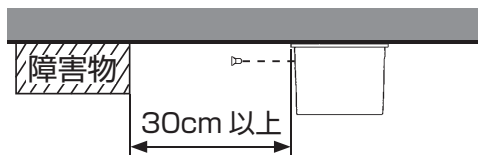
- 器具の取り付け取り外しは手袋など保護具を使用する

けがのおそれがあります。

施工前のご確認事項

取付場所について

- ネジ側は障害物から30cm以上離してください。



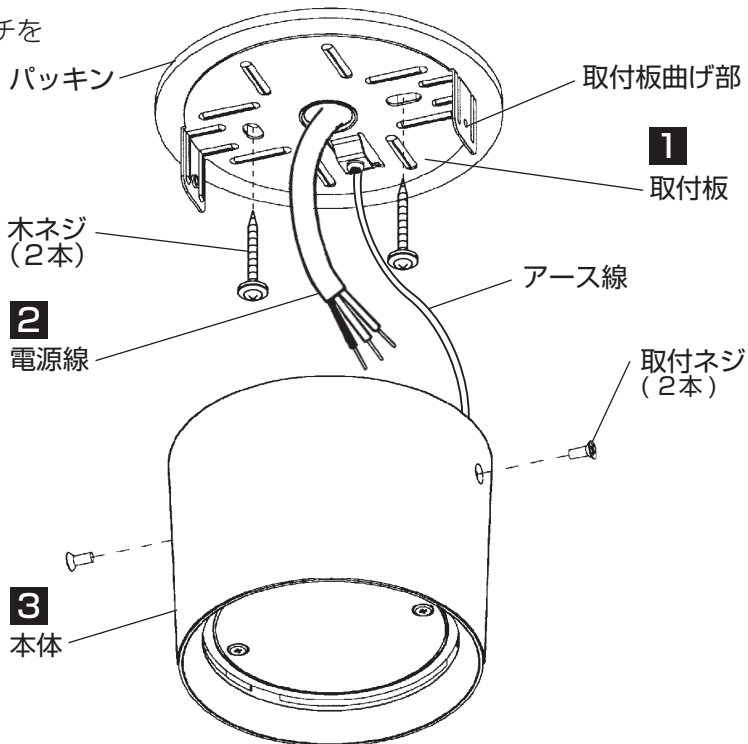
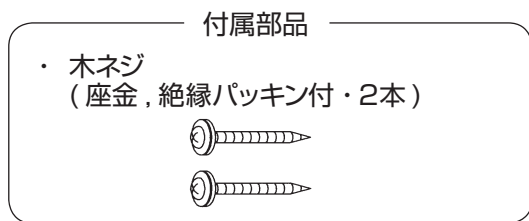
各部のなまえと取り付けかた

安全のため、電源を切ってから行ってください

取り付け前のご注意

- ・ 付属部品を確認してください。
- ・ 壁スイッチを設けてください。
点灯消灯させたり、お手入れの際に電源を切ることができます。
- ・ 壁スイッチ1個につき、器具8台まででご利用ください。
- ・ ほたるスイッチと接続する場合は1回路につきスイッチ3個まででご利用ください。
(4個以上のほたるスイッチと接続すると、スイッチを切にしても器具が消灯しないことがあります。)
- ・ 器具の取り付けは、手袋など保護具を使用してください。

●取り付けの前に下図の状態にしてください。

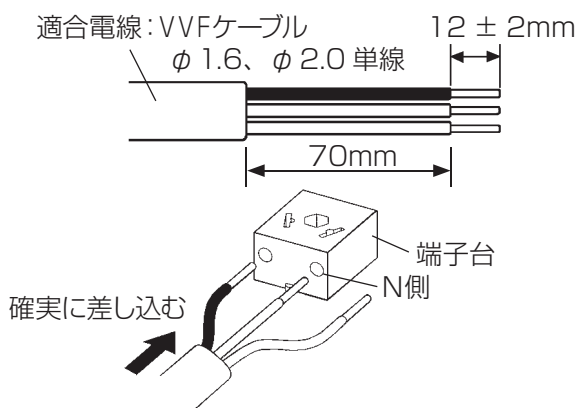


1 取付板を取り付ける

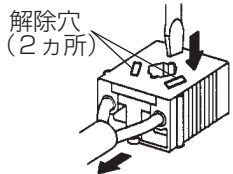
- ・ 付属の木ネジ(2本)で、補強材のある場所に取り付ける。
- ・ 取り付けピッチ: 66.7mm

2 端子台に電源線を接続する

①端子台に電源線を確実に差し込む。

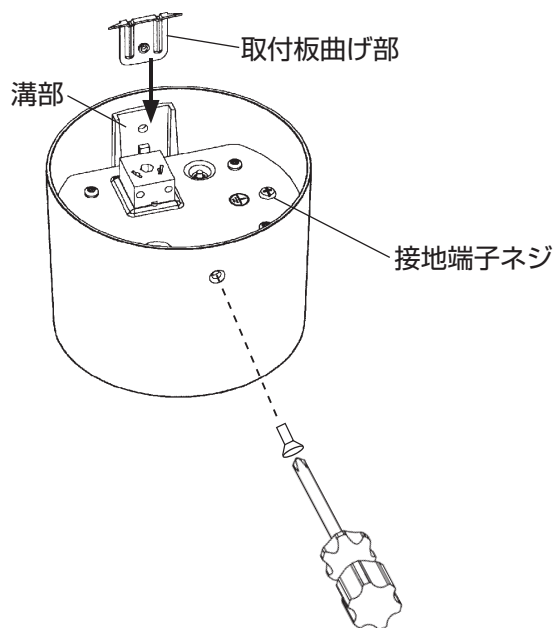


器具の取り替えなどで電源線を外す場合はマイナスドライバーなどを解除穴(2カ所)に差し込みながら電源線を引き抜く。



3 取付板に本体を取り付ける

- ・ 取付板の曲げ部に本体溝部を合わせる。
 - ・ 本体を下から手で支えながら取付ネジ(2本)を締め付ける。
- 注) 取付ネジ(2本)を締め終えるまで本体を支えてください。



②接地端子ネジよりD種(第3種)接地工事を行う。

ご使用上に関するお知らせ

故障や異常ではありません

【器具自体の留意点】

- LEDにはバラツキがあるため、同一品番でも商品ごとに発光色、明るさが異なる場合があります。
- LEDが点灯しない場合は、電源を切り、販売店、工事店、または別紙お客様ご相談窓口にご相談ください。
- LED光源は、通常のランプのようにお客様自身でのお取り替えはできません。
- 一般屋外仕様ですので、海岸隣接地帯では、塩害により短期間で錆が発生するおそれがあります。

お手入れについて

安全のため、電源を切ってから行ってください

- 明るく安全に使用していただくため、定期的（6カ月に1回程度）に清掃してください。
- 汚れがひどい場合は、石けん水に浸した布をよく絞ってふき取り、乾いたやわらかい布で仕上げてください。

確認

シンナー、ベンジンなどの揮発性のものでふいたり、殺虫剤をかけたりしないでください。変色、破損の原因となります。

仕様

品番は器具のラベルをご参照ください

品番	使用電圧	周波数	消費電力	入力電流	本体色
LGW51692LE1	AC100V	50/60Hz 共用	9.3W	0.15A	ホワイト
LGW51693LE1					プラチナメタリック

- LED照明器具の光源寿命は、40,000時間です。（照明器具の寿命とは異なります。）
光源の寿命は、点灯しなくなるまでの総点灯時間または、全光束が点灯初期の70%に下がるまでの総点灯時間のいずれか短い時間を推定したものです。