

- 品番 LGB50060LB1(昼白色) LGB50061LB1(温白色) LGB50062LB1(電球色)
 LGB50063LB1(昼白色) LGB50064LB1(温白色) LGB50065LB1(電球色)
 LGB50066LB1(昼白色) LGB50067LB1(温白色) LGB50068LB1(電球色)
 LGB50069LB1(昼白色) LGB50070LB1(温白色) LGB50071LB1(電球色)
 LGB50072LB1(昼白色) LGB50073LB1(温白色) LGB50074LB1(電球色)

お客様へ

このたびは、パナソニック製品をお買い上げいただき、まことにありがとうございます。
 取扱説明書をよくお読みのうえ、正しく安全にお使いください。
 ご使用前に「安全上のご注意」(1ページ)を必ずお読みください。
 この取扱説明書は大切に保管してください。
 施工には電気工事士の資格が必要です。必ず、販売店、工事店に依頼してください。

安全上のご注意

必ずお守りください

人への危害、財産の損害を防止するため、必ずお守りいただくことを説明しています。

■誤った使い方をしたときに生じる危害や損害の程度を区分して、説明しています。

■お守りいただく内容を、次の図表示で説明しています。(下記は図記号の一例です。)



警告

「死亡や重傷を負うおそれがある内容」です。



注意

「傷害を負うことや、財産の損害が発生するおそれがある内容」です。



してはいけない内容です。



実行しなければならない内容です。



警告



必ず守る

- 異常を感じた場合、速やかに電源を切る
異常状態が収まったことを確認し、販売店またはお客様ご相談窓口にご相談ください。



分解禁止

- 器具を改造したり、部品交換をしない
火災、感電、落下によるけがのおそれがあります。



禁止

- 布や紙など燃えやすいものをかぶせない
火災の原因となることがあります。



注意



必ず守る

- 照明器具には寿命があります。
設置して10年経つと、外観に異常がなくても内部の劣化は進行しています
点検・交換してください

点検せずに長期間使い続けるとまれに火災、感電、落下などに至る場合があります。

- ◎1年に1回は別紙「安全チェックシート」に基づき自主点検してください。

- お手入れの際は、電源を切る
通電状態で行うと感電の原因となることがあります。

- 本体の取り外しは販売店、工事店に依頼する
本体の取り外しには資格が必要です。



禁止

- 温度の高くなるものを器具の真下に置かない

火災の原因となることがあります。
◎器具の真下にストーブなどを置かないでください。

- LEDを直視しない
目の痛みの原因となることがあります。

工事店様へ

■施工の前によくお読みのうえ、正しく施工してください。

この説明書は必ずお客様にお渡しください。

■施工説明に記載されていない方法や、指定の部品を使用しない方法で施工されたことにより事故や損害が生じたときには、当社では責任を負えません。また、その施工が原因で故障が生じた場合は、製品保証の対象外となります。

施工説明

安全上のご注意

必ずお守りください

警告

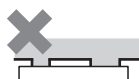
■取付面

●次のような場所には取り付けない

火災、感電、落下によるけがのおそれがあります。



禁止



・不安定な場所



・補強のない薄い場所
(ベニヤ板や石膏ボードなど)

・突出部のある天井、凹凸のある天井

◎壁面（縦・横向き）・天井面・据置取付専用です。

■その他

●器具の取り付けは、説明書に従い確実にを行う取り付けに不備があると、火災、感電、落下によるけがのおそれがあります。

●交流100ボルトで使用する

過電圧を加えると過熱し、火災・感電のおそれがあります。

●電源線は端子台の差込み穴の奥まで確実に差込む

差込みが不完全な場合、火災・感電のおそれがあります。

●メタルラス張り、ワイヤラス張り、金属板張りの木造の造営材に器具を取り付ける場合は、器具の金属部と絶縁をとる

木ネジ、器具の取付板等とメタルラス、ワイヤラス、金属板とが電氣的に接触しないように取り付けてください。

守らないと、漏電した場合、火災のおそれがあります。



必ず守る

注意

●調光器は当社製適合ライトコントロールを使用する

指定以外のライトコントロール・遅れスイッチ・リモコンアダプタと組み合わせて使用しないでください。火災の原因となることがあります。

ライトコントロールの注意事項についてはライトコントロールの説明書をご確認ください。

当社製適合ライトコントロール
・起動方式LB対応ライトコントロール

●器具の取り付け取り外しは手袋などの保護具を使用する。

けがのおそれがあります。



必ず守る



禁止

●温度の高くなるものの上に取り付けない

レンジ等温度の高くなるものの上に器具を取り付けしないでください。火災の原因となることがあります。



水ぬれ禁止

●浴室など湿気が多い場所や屋外で使用しない

火災、感電の原因となることがあります。

◎この器具は防湿、防雨型ではありません。

施工前のご確認事項

●ほたるスイッチと接続する場合は1回路につきスイッチ3個まででご使用ください。

(4個以上のほたるスイッチと接続すると、スイッチを切にしても器具が消灯しないことがあります)

●照明器具の送り総容量(照明器具専用)は4A以下です。ご使用されるスイッチなどにより総容量が制限される場合があります。スイッチなど、最大負荷および、接続可能台数をご確認いただき、その範囲内でご使用ください。

付属部品

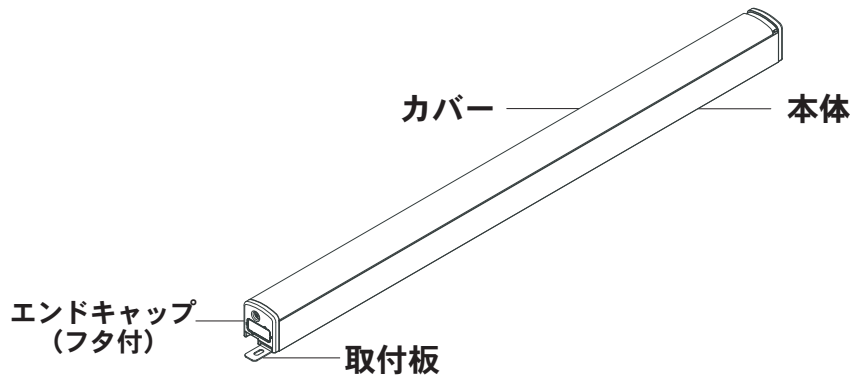
□ 座付木ネジ 38mm (2本)

□ 座付木ネジ 13mm (2本)



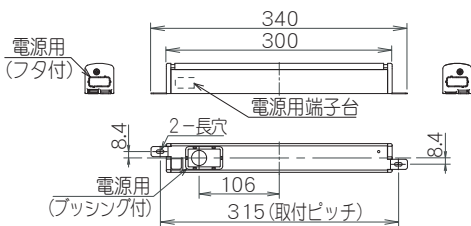
各部のなまえ

下記イラストはLGB50063 LB1で説明しています。取付ピッチは下記「寸法図」をご参照ください。



寸法図

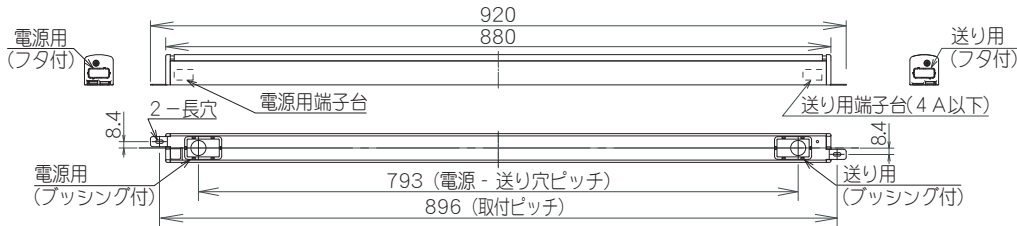
LGB50060LB1 / LGB50061LB1 / LGB50062LB1



LGB50063LB1 / LGB50064LB1 / LGB50065LB1



LGB50066LB1 / LGB50067LB1 / LGB50068LB1



LGB50069LB1 / LGB50070LB1 / LGB50071LB1



LGB50072LB1 / LGB50073LB1 / LGB50074LB1



施工上のご注意

- ・ 下図の寸法範囲内で施工してください。
- ・ () 内の数字は光の広がりなどを考慮したおすすめの寸法です。
- ・ 作業が困難な場所で器具を連結する場合は、2名以上の施工を推奨します。

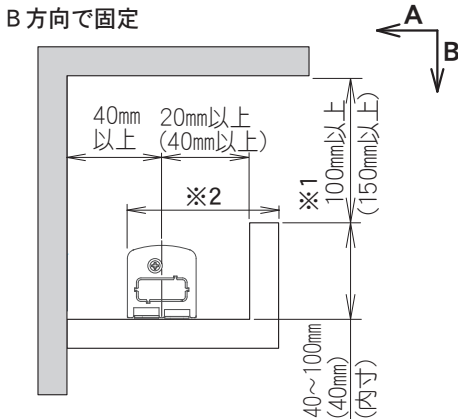
⚠ 注意



石こうボードなど木ネジの利かない造営材へ取り付けの場合
座付木ネジ13mmは使用しない

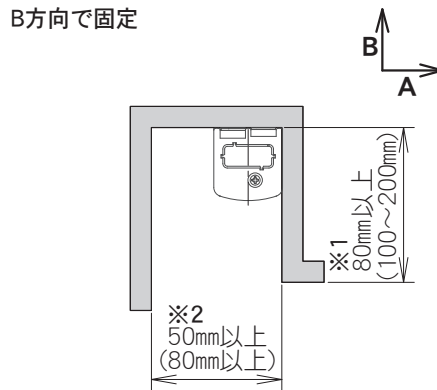
必ず守る 木ネジが補強に届かず、落下の原因となることがあります。

■コーブ照明 (据置)



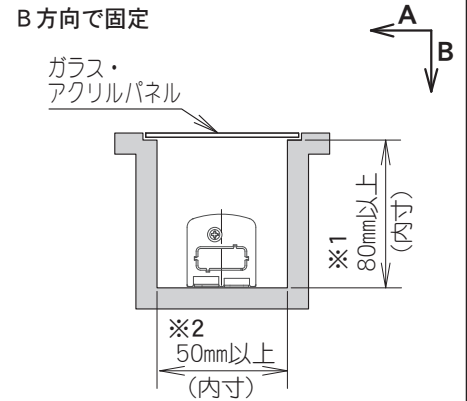
注) ※1が300mm以下の場合、
※2を380mm以下

■コーニス照明(天井付)



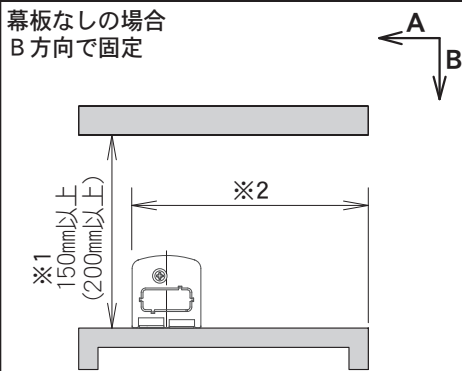
注) ※2が100mm以下の場合、
※1を100mm以下

■家具内照明 (据置)

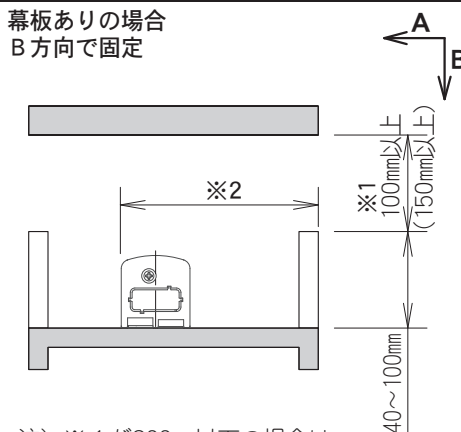


注) ※2が100mm以下の場合、
※1を100mm以下

■棚上・家具上照明 (据置)

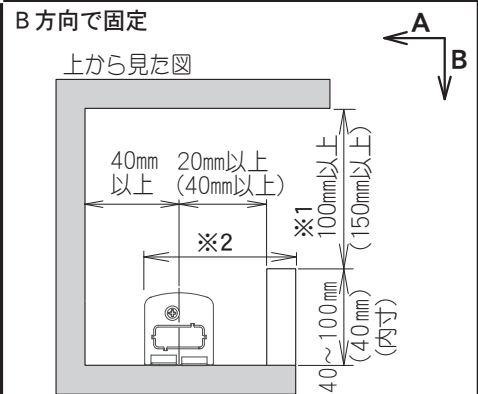


注) ※1が300mm以下の場合、
※2を380mm以下



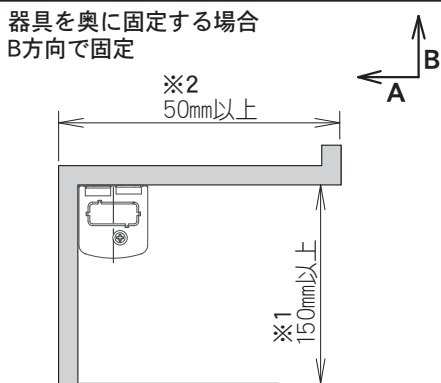
注) ※1が300mm以下の場合、
※2を380mm以下

■バーチカル照明 (壁付・縦付)

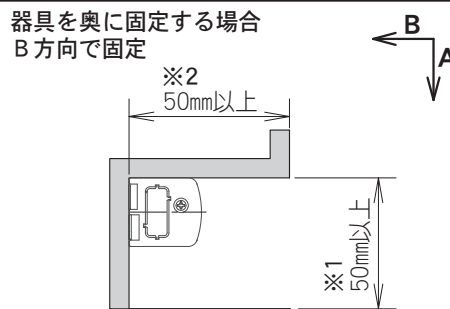


注) ※1が300mm以下の場合、
※2を380mm以下

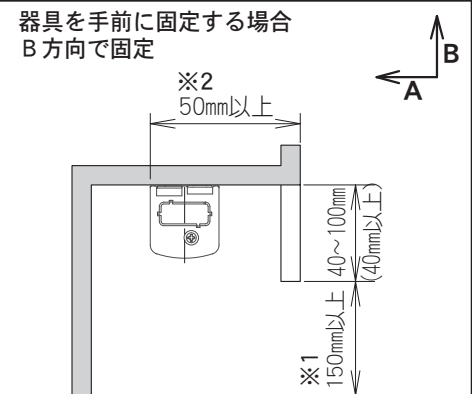
■棚下・家具下照明 (壁付・天井付)



注) ※1が250mm以下の場合、
※2を500mm以下



注1) ※1が100mm以下の場合、
※2を100mm以下
注2) ※1が100~150mmの場合、
※2を400mm以下
注3) ※1が150~250mmの場合、
※2を500mm以下



注) ※1が250mm以下の場合、
※2を500mm以下

器具を連結しない場合の取り付けかた

照明器具を取り付ける

安全のため、電源を切ってから行ってください

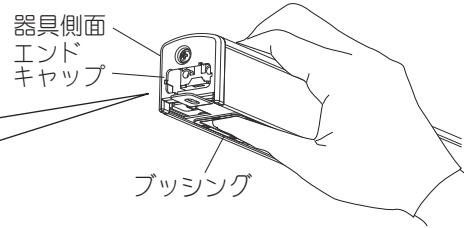
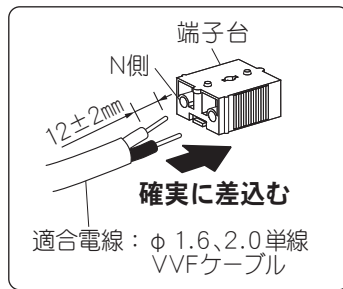
1 電源線を接続する

- 器具の取り付けには、手袋などの保護具を使用してください。

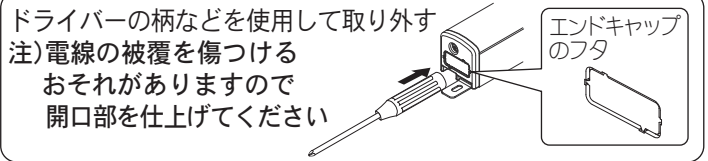
器具側面から電源線を引き込む場合

- 電源側のエンドキャップのフタを取り外す。
- プッシング穴から指で端子台を押さえながら、電源線を端子台に差込む。電源線の白側をN側に差込む。

注) 送り側のエンドキャップのフタは取り外さないでください。



器具側面から電源線を引き込む

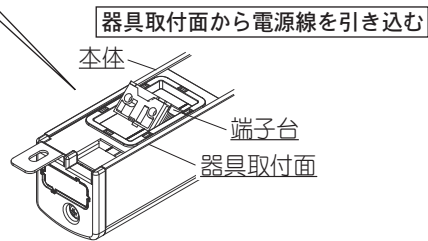


器具取付面から電源線を引き込む場合

- 端子台を本体より引き出し、電源線を端子台に確実に差込む。
- 端子台を本体に押し戻す。

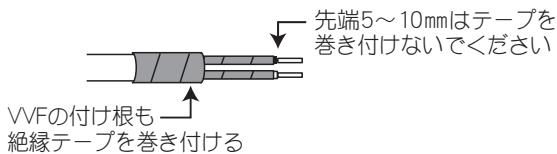
注) 両側のエンドキャップのフタは取り外さないでください。

- 器具を送り配線する場合は、ライトコントロールの最大負荷容量かつ接続可能台数まででご使用ください。



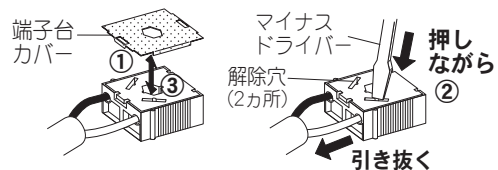
器具取付面から電源線を引き込む

注意 VVFケーブルの外被でない部分を器具内へ押し込む。または絶縁テープで覆う。



電源線の取り外しについて

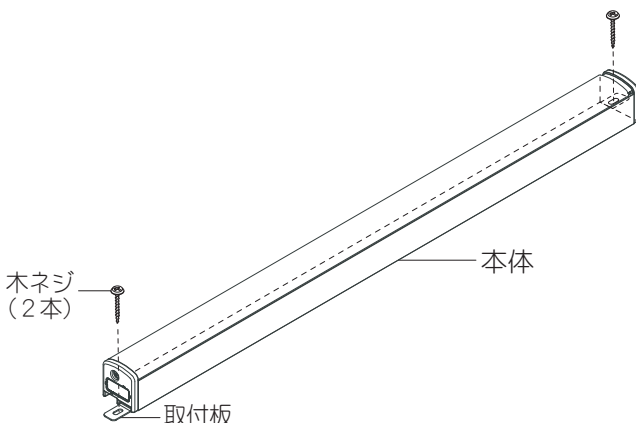
- ①端子台カバーを外す。
- ②マイナスドライバー等で解除穴を押しながら電源線を引き抜く。
- ③端子台カバーを取り付ける。



2 本体を取り付ける

- 取付板の長穴に木ネジ(2本)を通し、ドライバーで締め付ける。

☞ 3ページ「寸法図」参照



注意

! 石こうボードなど木ネジの利かない造営材へ取り付けの場合座付木ネジ13mmは使用しない
必ず守る 木ネジが補強に届かず、落下の原因となることがあります。

- 棚下・家具下照明用固定金具 (LGK02040 : 別途) を用いることで、設置面を90度変えることができます。ただし、連結はできません。施工の際は棚下・家具下照明用固定金具の取扱説明書を必ずお読みください。

器具を連結する場合の取り付けかた

照明器具を取り付ける

安全のため、電源を切ってから行ってください

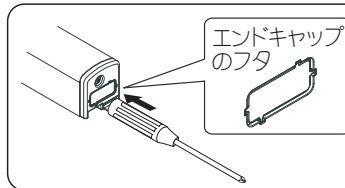
取り付け前の準備

エンドキャップのフタを取り外す

・本体に貼り付いているラベル [電源端子台側]、[送り端子台側]を確認しながら

以下の通りに各々の器具のエンドキャップのフタを外す

- ・1台目の器具… 送り側のエンドキャップのフタを外す
- ・中間連結器具… 両側のエンドキャップのフタを外す
- ・終端連結器具… 電源側のエンドキャップのフタを外す

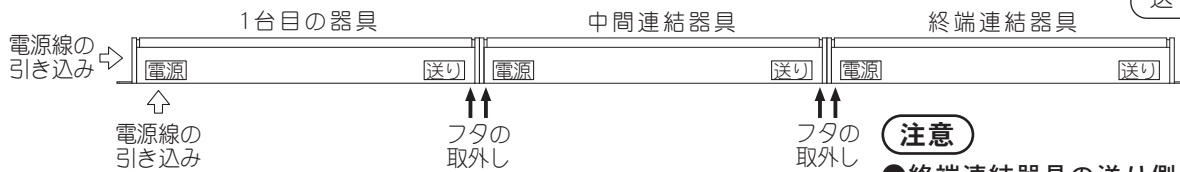


ドライバーの柄などを使用して取り外す
注)電線の被覆を傷つけるおそれがありますので開口部を仕上げてください

・突合せ連結の際、1台目の器具は必ず電源側より電源線を引き込む。2台目以降の器具は器具の向きを以下の方向通りに取り付けてください。

指定外の向きで取り付けると、器具が取り付けられない、または器具傾きの原因となります。

電源… 電源端子台側
送り… 送り端子台側



注意

- 終端連結器具の送り側のエンドキャップのフタは取り外さない
- L300タイプ(LGB50060LB1/LGB50061LB1/LGB50062LB1)は電源線入線側と反対側のエンドキャップのフタは取り外さない

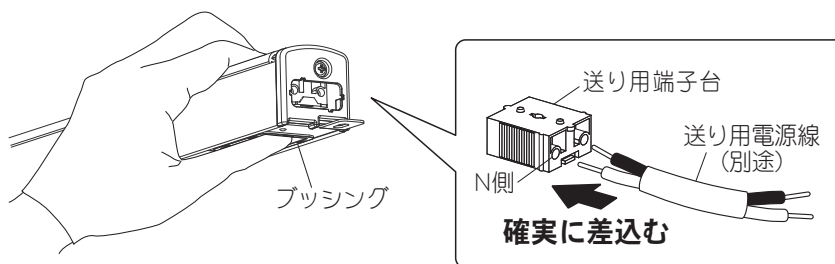
1台目の器具の取り付け

1 電源線を接続する

☞ 5ページ「器具を連結しない場合の取り付けかた」**1**参照

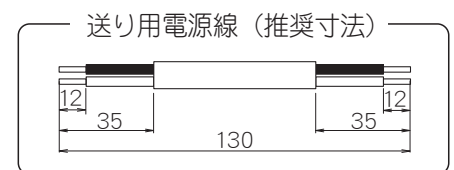
2 送り用電源線（別途）を送り用端子台に接続する

- ・器具の取り付けには、手袋などの保護具を使用してください。
- ・ブッシング穴から指で端子台を押さえながら、送り用電源線(別途)を端子台に差込む。電源線の白側をN側に差込む



注意

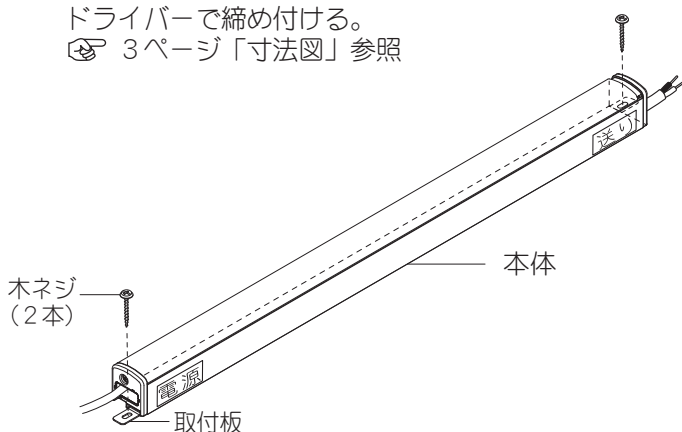
- 送り用電源線は別途、VVFケーブル(φ1.6、2.0単線)をご用意ください。



3 本体を取り付ける

- ・取付板の長穴に木ネジ(2本)を通し、ドライバーで締め付ける。

☞ 3ページ「寸法図」参照



注意

❗ 石こうボードなど木ネジの利かない造営材へ取り付けの場合座付木ネジ13mmは使用しない
必ず守る 木ネジが補強に届かず、落下の原因となることがあります。

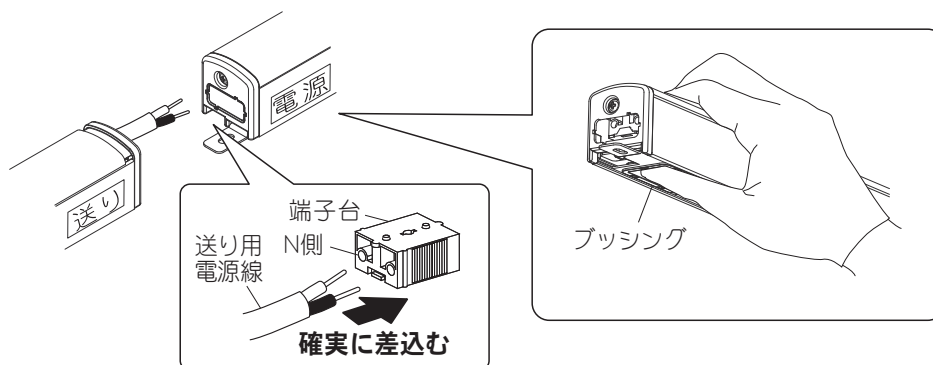
- ・ 2台連結の場合 ⇨ 7ページ **5** へ続く
- ・ 3台以上連結の場合 ⇨ 7ページ **4** へ続く

4 送り用電源線（別途）を送り用端子台に接続する

6 ページ 1台目の器具の取り付け 2 参照

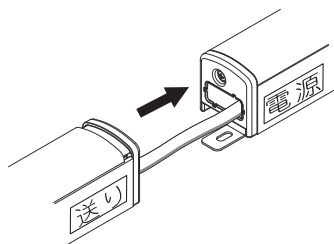
5 連結する本体に送り用電源線を接続する

- ・ブッシング穴から指で端子台を押さえながら、送り用電源線を端子台に差し込む。電源線の白側をN側に差し込む。
- ・ライトコントロールの最大負荷容量かつ接続可能台数まででご利用ください。

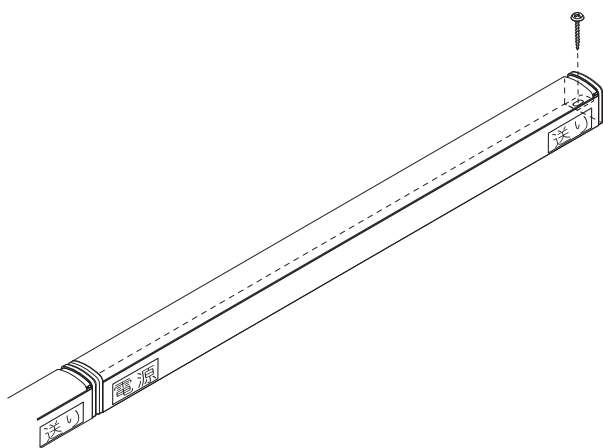


6 本体を取り付ける

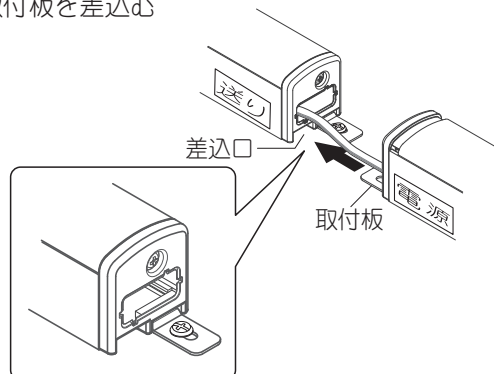
①送り用電源線を本体内に収めながら器具を近づける



③本体を支えながら、木ネジ（1本）で本体を取り付ける



② 1台目（又は中間連結）の器具の差込口に連結する器具の取付板を差し込む
据置取付けの場合は、送り用電源線を少し浮かせながら取付板を差し込む

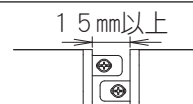


確認

送り用電源線を本体内に挟み込まない様に
取り付ける



- 連結する際は、器具同士を突き当てて施工してください。
器具を離して施工する場合は、右図のように15mm以上あけて付属の木ネジで固定してください。落下の原因となります。



お手入れについて

電源を切って、光源やその周辺が冷めてから行ってください

- 明るく安全に使用していただくため、定期的（6カ月に1回程度）に清掃してください。
- 汚れがひどい場合は、石けん水に浸した布をよく絞ってふき取り、乾いたやわらかい布で仕上げてください。

確認

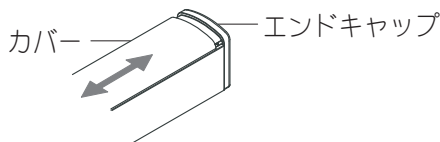
シンナー、ベンジンなどの揮発性のものでふいたり、殺虫剤をかけたりしないでください。変色、破損の原因となります。

ご使用上に関するお知らせ

故障や異常ではありません

【器具自体の留意点】

- 点灯中や消灯直後、プラスチックの伸縮によるきしみ音が照明器具から発生することがあります。
- LEDや電源のバラツキにより、商品ごとに明るさや光色、点灯する速度が異なる場合があります。(特に調光下限)
- 凹凸のある照射面や照射距離が近いとき、光ムラが気になる場合があります。
- 調光点灯時につなり音が発生する場合があります。
- LEDが点灯しない場合は、電源を切り、販売店、工事店、別紙お客様ご相談窓口にご相談ください。
- 複数灯を同時に点灯させる場合、始動時間にバラツキが生じる場合があります。
- ライトコントロールと合わせて使用した場合、以下のような状態がありますが異常ではありません。
 - ・調光下限でチラツキが発生する場合があります。その場合は少し明るめでご使用ください。
 - ・複数灯を同時に調光した場合、消灯するタイミングや明るさにバラツキが生じる場合があります。
- LED光源は通常のランプのようにお客様自身でのお取り替えはできません。
- カバーは熱・湿気による伸縮に対応するため、前後にスライドする構造となっています。



【周囲の影響】

- 器具の近くでは、ラジオやテレビなどの音響、映像機器に雑音が入ることがあります。
- 器具のきわめて近くでは、リモコン機器(エアコンなど)のリモコンが動作しにくくなる場合があります。

仕様

☑器具のラベルをご参照していただき、品番にチェックをしてください。

器具長さ	品番	使用電圧	周波数	消費電力	入力電流
L300タイプ	<input type="checkbox"/> LGB50060LB1 <input type="checkbox"/> LGB50061LB1 <input type="checkbox"/> LGB50062LB1	AC100V	50/60Hz 共用	8.1W	0.09A
L600タイプ	<input type="checkbox"/> LGB50063LB1 <input type="checkbox"/> LGB50064LB1 <input type="checkbox"/> LGB50065LB1			13.4W	0.15A
L900タイプ	<input type="checkbox"/> LGB50066LB1 <input type="checkbox"/> LGB50067LB1 <input type="checkbox"/> LGB50068LB1			19.0W	0.22A
L1200タイプ	<input type="checkbox"/> LGB50069LB1 <input type="checkbox"/> LGB50070LB1 <input type="checkbox"/> LGB50071LB1			24.9W	0.25A
L1500タイプ	<input type="checkbox"/> LGB50072LB1 <input type="checkbox"/> LGB50073LB1 <input type="checkbox"/> LGB50074LB1			30.0W	0.30A

- LED照明器具の光源寿命は、40,000時間です。(照明器具の寿命とは異なります。)
光源の寿命は、点灯しなくなるまでの総点灯時間または、全光束が点灯初期の70%に下がるまでの総点灯時間のいずれか短い時間を推定したものです。

保証とアフターサービス よくお読みください

使いかた・お手入れ・修理などは…

■まず、お買い上げの販売店へご相談ください

▼お買い上げの際に記入されると便利です

販売店名

電話 () -

お買い上げ日 年 月 日

- 保証期間中は、保証の規定に従って、出張修理いたします。
- 保証期間終了後は、診断をして修理できる場合は、ご要望により修理させていただきます。

*修理料金は次の内容で構成されています。

技術料 診断・修理・調整点検などの費用

部品代 部品および補助材料代

出張料 技術者を派遣する費用

- アフターサービスについてのご不明な点や修理に関するご相談は、お買い上げの販売店または別紙お客様ご相談窓口にお問い合わせください。

修理を依頼されるときは…

まず電源を切って、お買い上げ日と以下の内容をご連絡ください。

- 製品名 住宅用照明器具
- 品番 上記「仕様」をご参照ください。
- 故障の状況 できるだけ具体的に

保証期間：お買い上げ日から本体1年間

ただし、LED電源については3年間です。

保証書が必要な場合は、当社代理店または当社営業所へお申し出ください。

※保証の例外 24時間連続使用など、1日20時間以上の長時間の使用の場合、保証期間は半分となります。

補修用性能部品の保有期間 **6年**

*当社はこの照明器具の補修用性能部品(製品の機能を維持するための部品)を、製造打ち切り後6年間保有しています。

パナソニック株式会社 ライティング事業部

〒571-8686 大阪府門真市門真1048 © Panasonic Corporation 2017 - 2020