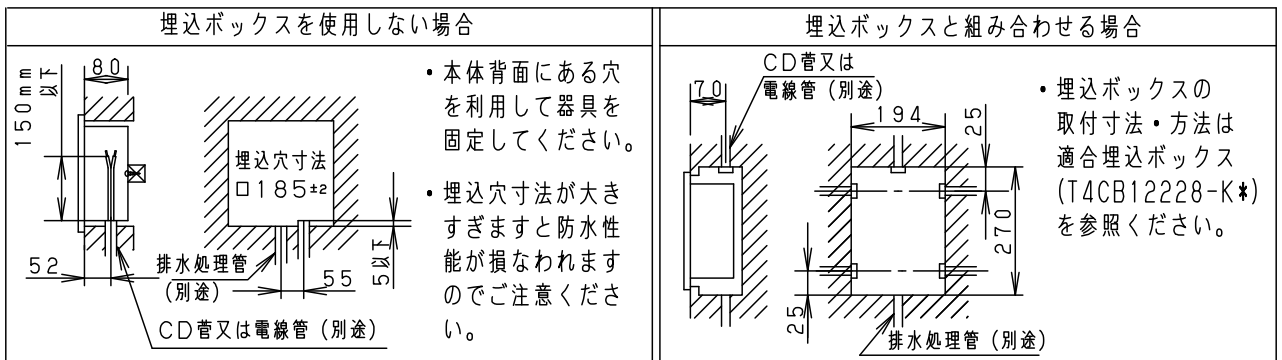
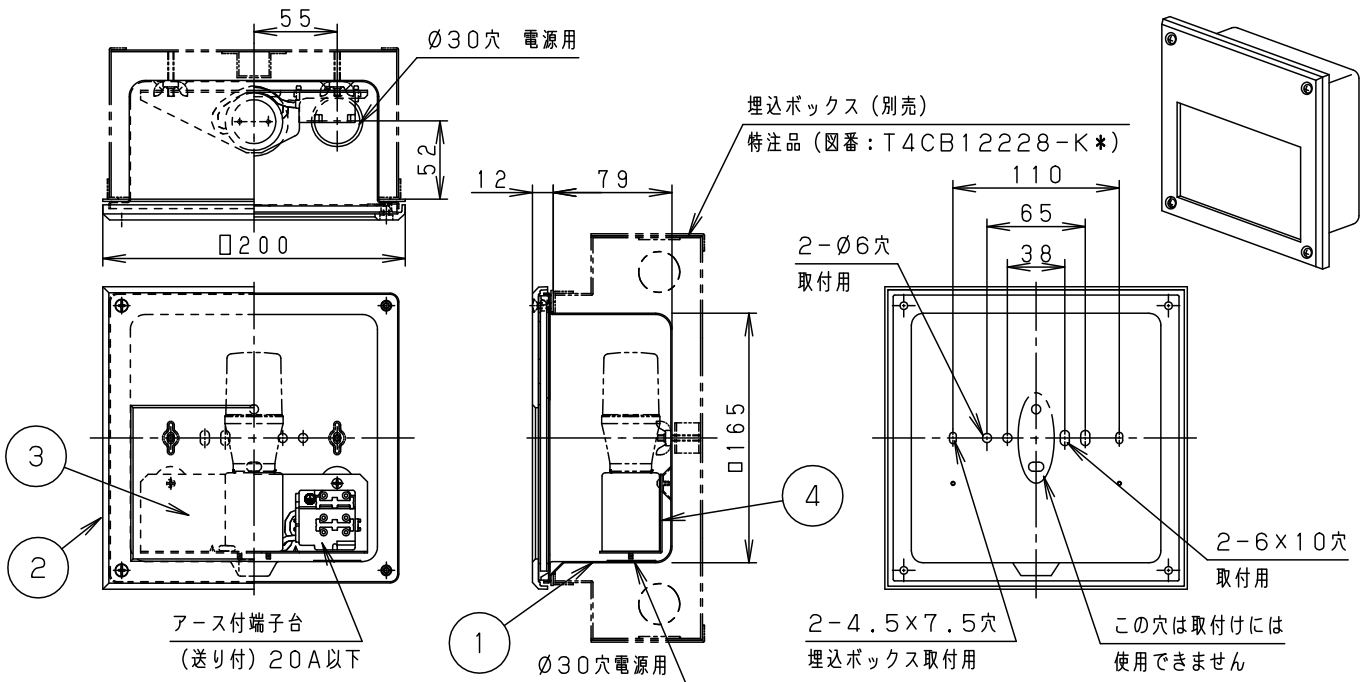
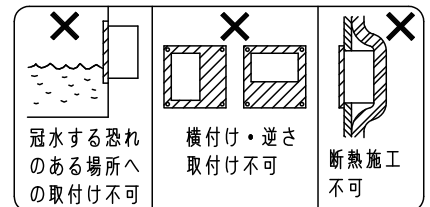


⚠ 注意：商品には寿命があります。詳細はCLX2021JAをご参照ください。



⚠ 安全に関するご注意

- ・防雨型器具です。浴室などの湿気の多い場所には使用しないでください。感電、火災の原因となります。
- ・断熱・遮音施工された壁には使用しないでください。過熱による火災の原因となります。
- ・壁面埋込み専用器具です。指定外取付けは感電、火災の原因となります。
- ・横向き、逆さ向きには取付けしないでください。感電、過熱による火災の原因となります。
- ・冠水するおそれのある場所では使用できません。感電・火災の原因となります。必ず排水処理管工事を行い、冠水避けるため、取付け高さ30cm以上とすることを推奨します。
- ・取付面に凹凸が大きい場合は、本体と取付面との隙間を防水シール剤で埋めてください。又、背面より水のかかる場所へ設置しないでください。指定外取付けは絶縁不良による感電の原因となります。



<使用上のご注意>

- ・AC100V用器具です。
- ・LED電球専用器具です。
- ・ランプは別売です。適合ランプ (パナソニック製) を必ずご使用ください。
- ・ライトコントロール等の調光器の併用はできません。(100%点灯でも使用不可) 破損、発煙、短寿命の原因となります。
- ・LED電球は、点灯中に直射日光などにより周囲温度が異常上昇すると、ランプの保護回路が働きます、明るさが低下したり不点灯になります。温度が通常状態に戻れば復帰します。
- ・この器具の近くでは光周波方式のリモコンが作動しない場合がごくまれにありますのでご注意ください。

オフブラック マンセル N1.5						
適合ランプ	LED電球 (E26)	5				品番
W・数	LDT6L (N・D) -G/S/T6 \times 1	4	ソケット	磁器	NZ0720 (E26)	NNN92900K
器具質量	1.5kg	3	ガラスパネル	強化ガラス (t4.0)	片面乳白	
特記事項		2	枠	アルミダイカスト	オフブラックレザ-サテン アクリル塗装	上田 森
		1	本体	亜鉛鋼板 (t0.8)	ホワイト ポリエステル粉体塗装	
部番	部品名		材質・素材厚	備考	パナソニック株式会社	

