



(一般屋内用)

品番 **NNN11320K** **NNN12310K**
(3灯タイプ) (1灯タイプ)

ペンダント

工事店様へ、この説明書は保守のためお客様に必ずお渡しください。

取扱説明

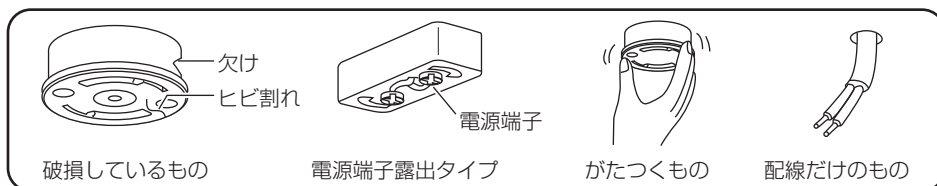
お客様へ、この説明書は必ず保管ください。

・ご使用前にこの取扱説明書を必ずお読みのうえ、正しくお使いください。

安全に関するご注意

警告

●施工は、施工説明にしたがい確実に行う。施工に不備があると落下・感電・火災の原因となります。



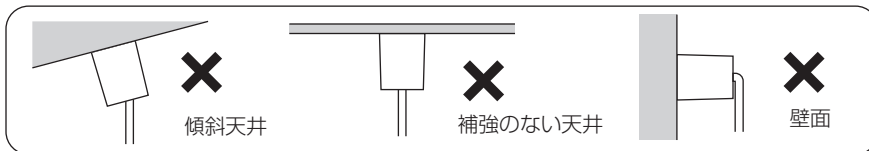
引掛シーリングの設置
または交換が必要です。
販売店、電気工事店に
依頼してください。
(交換には資格が必要です。)

●天井取付専用器具です。

右図のような場所に取り付けない。
落下・感電・火災の原因となります。

●器具を改造しない。

落下・感電・火災の原因となります。



●表示された電源電圧AC100V(定格電圧±6%)で使用する。

指定以外の電源電圧で使用すると、火災・感電の原因となります。

●器具表示および取扱説明書にしたがって、指定されたランプを使用する。

指定外のランプを使用すると、火災の原因となります。

●万一、煙が出たり、変な臭いがするなどの異常が発生した場合、すぐに電源を切り、工事店に修理を依頼する。
そのままで使用すると、火災・感電の原因となります。

注意

●直射日光の当たる場所、湿気が多い場所、振動の強い場所、雨水のかかる場所、風の強い場所、腐食性ガスの発生する場所では使用しないでください。落下・感電・火災の原因となります。

●周囲温度は、5~35℃で使用してください。指定外の周囲温度で使用すると、ちらつきや短寿命の原因となります。

●LED電球(調光器非対応)を使用する場合、ライトコントロール等の調光器やあかりリモコンアダプタとの併用はしないでください。破損・発煙・短寿命の原因となります。

●LED電球(調光器対応)を使用する場合、適合ライトコントロールと組み合わせて使用してください。

<適合ライコン>ライトマネージャーFx+信号変換インターフェース・LED電球用、ライトコントロール(白熱灯・電子トランス用)

●器具の下に温度の高くなるもの(ストーブ・ガスレンジ等)を置いたり、器具に紙や布をかぶせないでください。火災の原因となります。

●アルカリ系洗剤は使用しないでください。強度低下による破損の原因となります。

●ランプ交換やお手入れの際は、必ず電源を切って、しばらくしてから行ってください。感電・やけどの原因となります。

●光源として高輝度LEDを使用しています。光源(LEDランプ)を直視しないでください。

●照明器具には寿命があります。設置して10年(※1)経つと、外観に異常がなくとも内部の劣化は進行しています。点検交換してください。※1:使用条件は周囲温度30℃、1日10時間点灯です。

・LED光源は寿命が来ても、暗くなりますが点灯し続けます。

点灯出来るからといって継続して使用が可能というわけではありません。

・周囲温度が高い場合・点灯時間が長い場合などは寿命が短くなります。

・1年に1回は「安全チェックシート」に基づき自主点検してください。

3年に1回は工事店等の専門家による点検をお受けください。(チェックシート番号:CLX2021HA)

点検せずに長時間使い続けるとまれに落下・感電・火災に至る場合があります。

■LED照明器具の光源寿命(※2)は40,000時間です。(照明器具の寿命とは異なります)

※2:光源の寿命は、点灯しなくなるまでの総点灯時間または、全光束が点灯初期の70%に下がるまでの総点灯時間のいずれか短い時間を推定したものです。

■LEDにはバラツキがあるため同一品番でも商品ごとに発光色・明るさが異なる場合があります。

各部のなまえと取付方法



警告

施工は、施工説明にしたがい、確実に行う。
 施工に不備があると、火災・感電・落下の原因となります。

配線器具
 (丸型フル引掛
 シーリング(1個))

付属部品



引掛シーリング用
 木ネジ(2本)

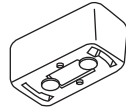


1 配線器具を確認する

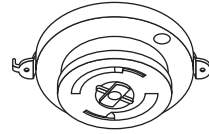
・以下のものには、取付け可能です。



丸型フル引掛シーリング
 WG5005・WG5015
 丸型引掛シーリング
 WG1500・WG4000
 WG4420・WG4425



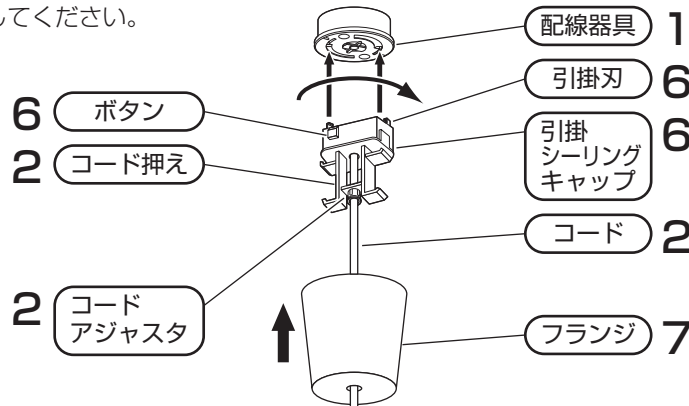
角型引掛シーリング
 WG1000



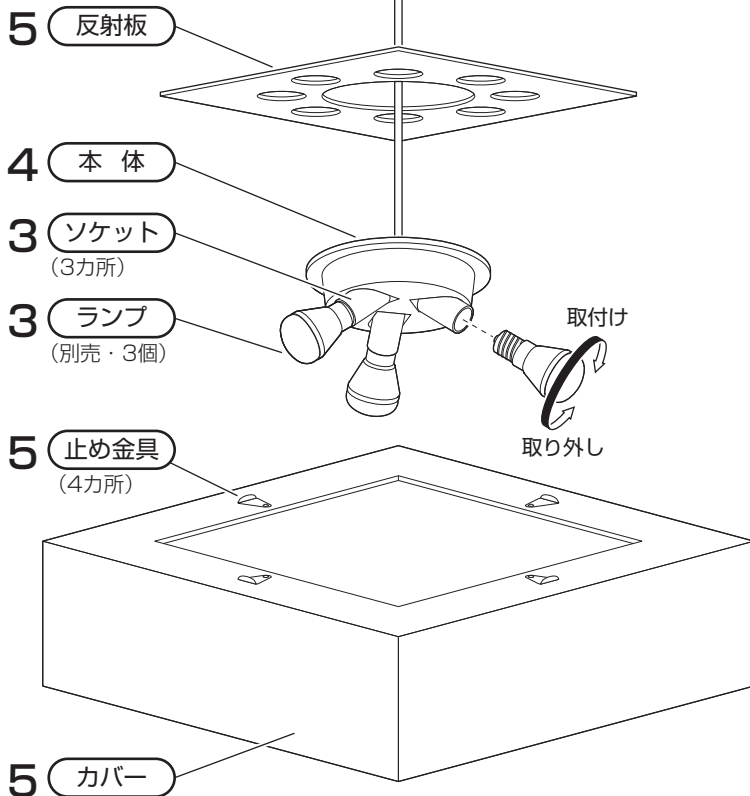
フル引掛ローゼット
 WG6005
 埋込ローゼット
 WG6000・WG6420
 露出ローゼット WG6130

・配線器具の取付強度を確認してください。

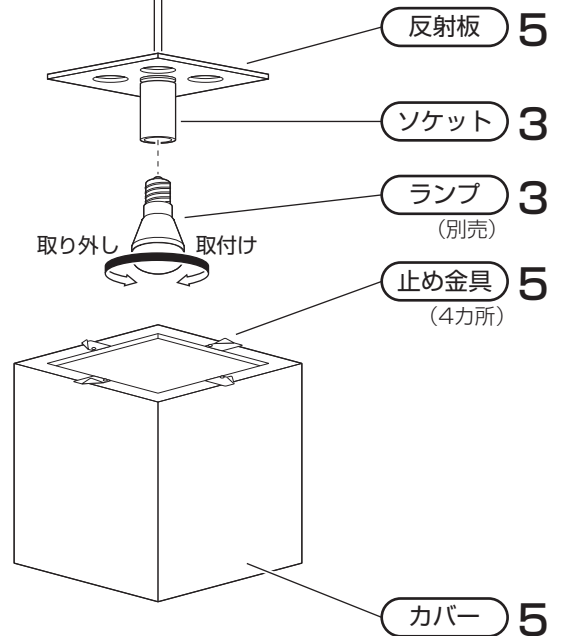
<器具質量>
 1灯タイプ：0.8kg
 3灯タイプ：2.1kg



3灯タイプ



1灯タイプ

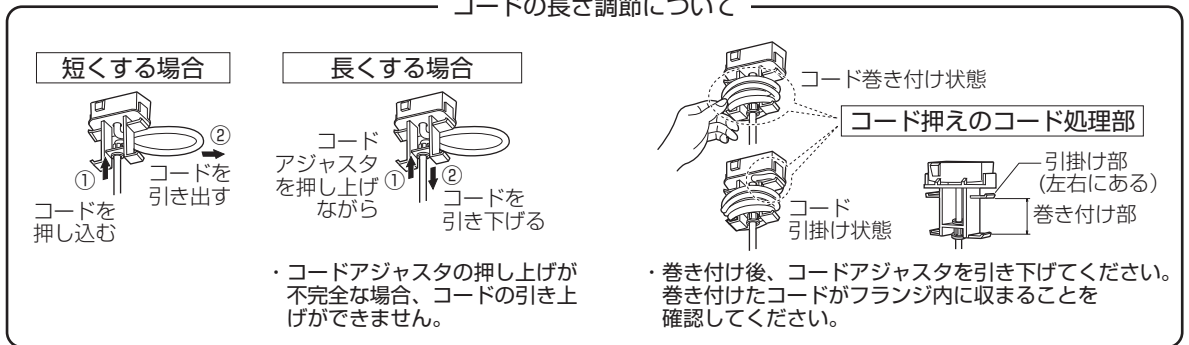


注) カバーは和紙を使用していますので、日光などにより、多少変色することがあります。

2 コードの長さを調節する

- コードの長さ調節範囲（天井面からカバー下部まで）
 - 1灯タイプ：約610～1810mm
 - 3灯タイプ：約550～1750mm

コードの長さ調節について

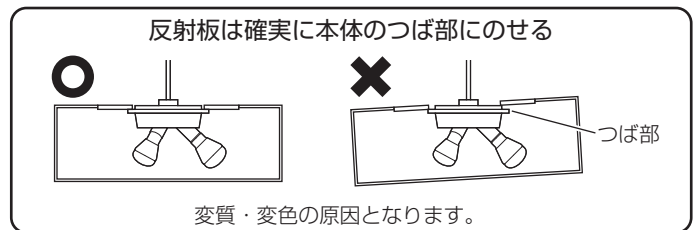


3 ソケットにランプを取付ける

- ランプを確実に締め付ける。
 - 1灯タイプ：1個
 - 3灯タイプ：3個
- 取付けが不完全な場合、火災の原因となります。

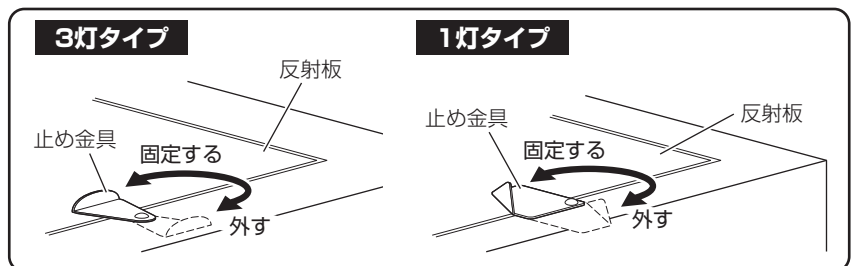
4 本体に反射板をのせる

- (3灯タイプのみ)
- 反射板は白面を上側にしてください。



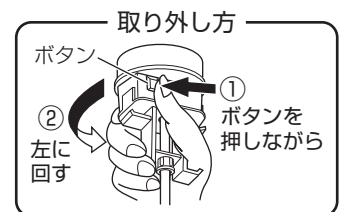
5 反射板にカバーを取付ける

- 止め金具（4カ所）で反射板に固定する。
- 取付けが不完全な場合、落下の原因となります。



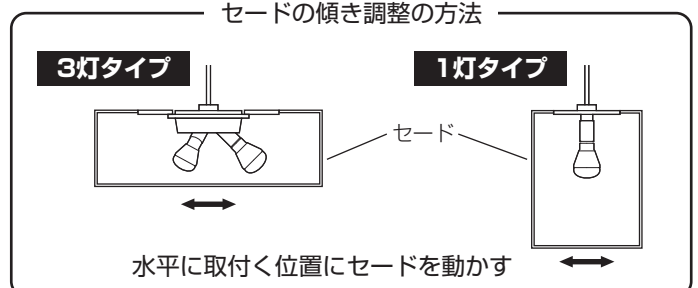
6 配線器具に引掛シーリングキャップを接続する

- 配線器具に引掛刃を挿入し、止まるまで右に回す。
- 取付け後、ボタンを押さずに左に回して、外れないことを確認する。
- 取付けが不完全な場合、火災・落下の原因となります。



7 フランジを天井面に押し上げる

セードの傾き調整の方法



保証について

- ・保証について…… この商品の保証期間は1年間です。
詳細は弊社カタログをご参照ください。
- ・保証書について…… 保証書が必要な場合は、弊社代理店または弊社営業所へお申し出ください。
- ・補修用性能部品の保有期間…… 弊社はこの照明器具の補修用性能部品（電気部品）を製造打ち切り後、6年間保有しています。
補修用性能部品には、同等機能を有する代替品を含みます。

お手入れ・ランプ交換

- ・器具の清掃について…… 和紙を使った手づくりの商品です。お取扱いには充分注意してください。
和紙部はやわらかいハケやブラシで掃除してください。
水をふくんだ布やシンナー、ベンジンなどの揮発性のものでふいたり、
殺虫剤をかけたりしないでください。変色、破損の原因となります。
また、器具の丸洗いは絶対にしないでください。
- ・ランプ交換について…… 本体表示にしたがって、下記の指定されたランプを使用してください。（パナソニック製ランプをご使用ください。）



注意

やけどのおそれあり
点灯中や消灯直後は
ランプやその周辺を
さわらないこと

適合ランプ		器具品番	NNN12310K (1灯タイプ)	NNN11320K (3灯タイプ)
LED電球 (E17)	LDA8L(WW・N・D)-D-G-E17/S/Z6	調光器非対応	○	×
	LDA5L(WW・N・D)-D-G-E17/S/Z4		○	○
	LDA6L(D)-G-E17/K50/D/S/W	調光器対応	○	○

ランプ交換方法

1 カバーを取り外す

- ・止め金具（4カ所）を回転させ
反射板からカバーを取り外す。

2 ランプを交換する

3 カバーを取付ける

- ・止め金具（4カ所）を回転させ
反射板にカバーを取付ける。

