

⚠ 注意：商品には寿命があります。詳細はCLX2021MAをご参照ください。

⚠ 安全に関するご注意

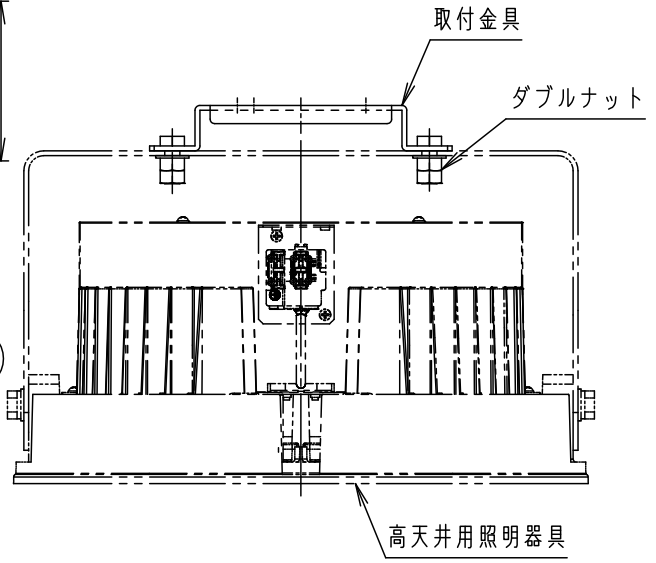
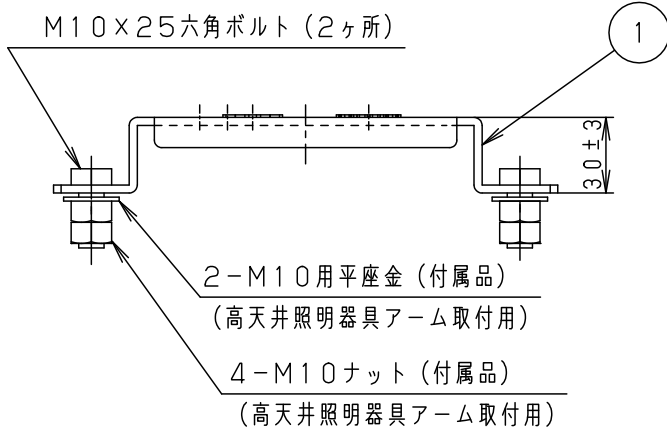
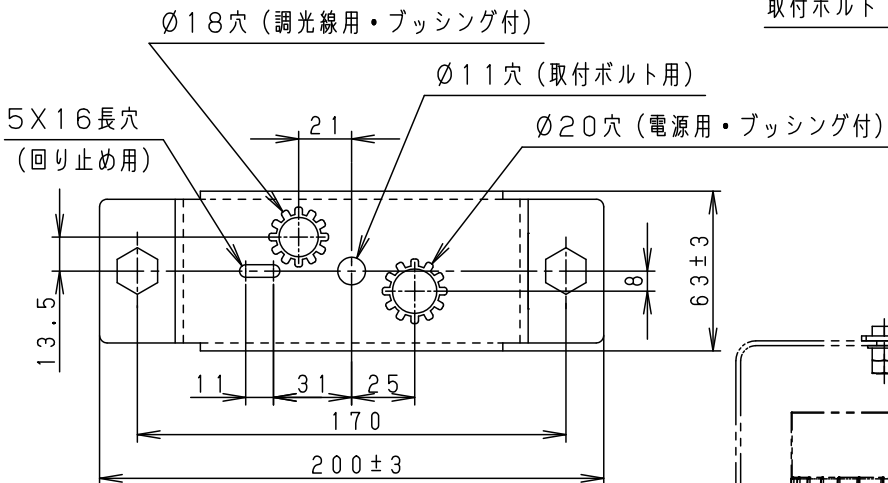
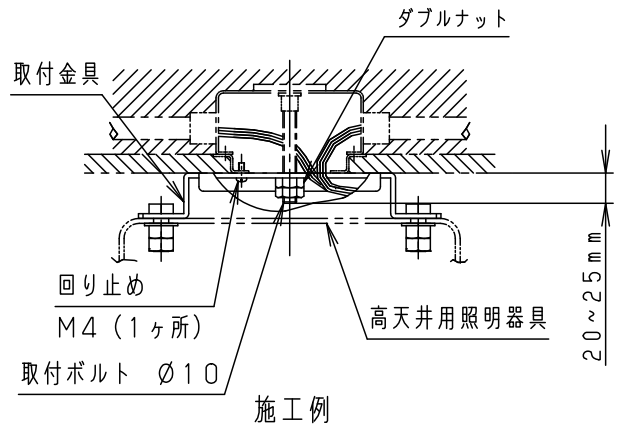
- 一般屋内用です。直射日光の当たる場所、高温・高湿になる場所、振動・衝撃の強い場所、粉塵・腐食性ガス・油煙のある場所、海岸隣接地帯、塩素を使用する屋内プールなどでは使用しないでください。落下・感電・火災の原因となります。
- 適合器具と組み合わせて使用してください。適合器具以外に使用すると落下の原因となります。

<使用上のご注意>

- ・ 災害応急対策活動に必要な施設、避難所として位置づけられた施設、人命及び物品の安全性確保が特に必要な施設では使用できません。

<施工上のご注意>

- ・ 直付する場合は、指定サイズの取付ボルトを使用し、緩みのないようナットおよび回り止めで確実に固定してください。
- ・ 取付ボルトの取付面からの出代は20~25mmにしてください。



取付金具取付状態

器具質量	0.4kg	5			品番	高天井用照明 高天井用オプション品 取付金具 (1点吊用) NNY28448K
特記事項		4			河野 大森	
		3				
		2				
		1	取付金具	亜鉛鋼板 (t3.2)	亜鉛メッキ仕上	
		部番	部品名	材質・素材厚	備考	パナソニック株式会社

