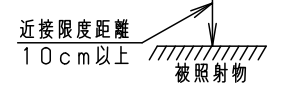
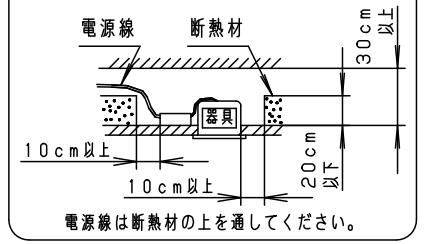


⚠ 安全に関するご注意

- 一般屋内用器具です。屋外や水気・湿気の多い場所、粉じんの発生する場所、腐食性ガスの発生する場所（例：プールや温浴施設の併設場所、塩素系消毒剤が使用される場所等）では使用しないでください。故障や短寿命、絶縁不良による火災・感電の原因となります。
- 天井埋込み専用器具です。壁取付や天井直付、及び傾斜天井には取り付けしないでください。指定外取付は、火災の原因となります。
- 断熱材、防音材をかぶせて使用しないでください。火災の原因となります。
- 住宅の断熱施工天井には使用できません。
- 口出し線を切断したり、構成部品（コネクタ等）の交換をしないでください。火災・感電及び不点・故障の原因となります。
- LEDを直視しないで下さい。目の痛みの原因となります。
- 器具と被照射物は10cm以上（近接限度距離）離してください。近接限度距離内に被照射物が近づく恐れのある場所（ドア開閉範囲の上、家具の上、クローゼット・押入れの中等）では使用しないで下さい。過熱による火災の原因となります。
- 熱がこもるような密閉した空間へは取付けしないでください。火災及びLED短寿命の原因となります。

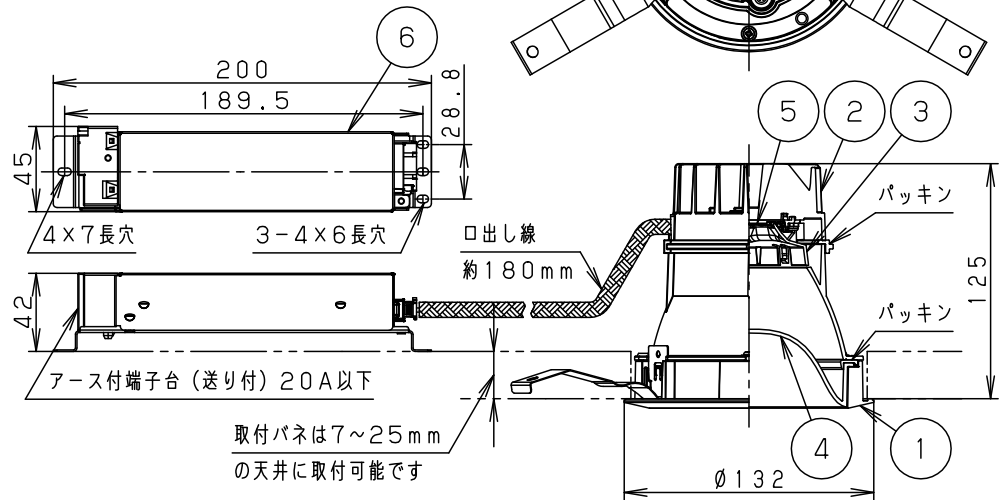
器具は、断熱材・防音材・造管材等と下図のような空間を設けて施工してください。



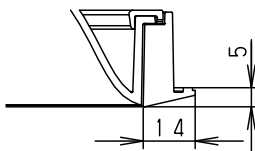
(使用上のご注意)

- 必ず器具品番とLED電源品番を組み合わせでご使用ください。
- ロックウール等の柔らかい天井には取り付けしないでください。天井材破損・器具ズレの原因となります。
- 取付パネ部や天板部に障害物のないよう施工して下さい。障害物があるとずれ落ちなどの原因となります。
- 照射距離が近い時や照射面によって、光ムラが気になる場合があります。予めご了承ください。
- LEDにはバラツキがあるため、同一品番でも商品ごとに発光色、明るさが異なる場合があります。予めご了承ください。
- 適合LED電源ユニット：起動方式LGタイプとの組み合わせにおいて、当社調光器と組み合わせ、約5~100%の調光ができます。調光器との組み合わせについては別紙「XND0661PN-KG\*」をご参照下さい。
- 突入電流は別表のとおりです。記載があるものは接続するスイッチの容量を確認の上、配線してください。

埋込穴寸法  
 $\varnothing 125^{+2}_{-0}$



枠部詳細



	組合せ品番	器具品番	LED電源品番	定格電圧	入力電流	消費電力	突入電流
非調光	XND0651PLLE9	NDN22523	NNK06010NLE9	100V	0.046A	4.6W	6A
				200V	0.027A	4.6W	
				242V	0.026A	4.6W	
調光	XND0651PLL1	NDN22523	NNK06011N1G1	100V	0.057A	5.3W	-

ホワイト マンセル N9.5		6	LED電源ユニット				
器具光束	370lm	5	LED				品名 ダウンライト XND0651PL
LED	電球色 (3000K Ra85)	4	パネル	アクリル	乳白		
配光	拡散タイプ	3	反射板	PBT樹脂	ホワイト		
器具質量	0.8kg (灯具:0.5kg、電源:0.3kg)	2	本体	アルミダイカスト			鶴井池 田川田
特記事項		1	枠	アルミダイカスト	ホワイト半つや消し ポリエステル粉体塗装		
		部番	部品名	材質・素材厚	備考	パナソニック株式会社	