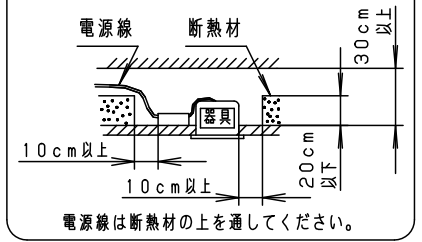


⚠ 注意：商品には寿命があります。詳細はCLX2021HAをご参照ください。

### ⚠ 安全に関するご注意

- 一般屋内用器具です。屋外や水気・湿気の多い場所、粉じんの発生する場所、腐食性ガスの発生する場所（例：プールや温浴施設の併設場所、塩素系消毒剤が使用される場所等）では使用しないでください。故障や短寿命、絶縁不良による火災・感電の原因となります。
- 天井埋込み専用器具です。壁取付や天井直付、及び傾斜天井には取り付けしないでください。指定外取付は、火災の原因となります。
- 断熱材、防音材をかぶせて使用しないでください。火災の原因となります。
- 住宅の断熱施工天井には使用できません。
- 口出し線を切断したり、構成部品（コネクタ等）の交換をしないでください。火災・感電及び不点・故障の原因となります。
- LEDを直射しないで下さい。目の痛みの原因となります。
- 器具と被照射物は10cm以上（近接限度距離）離してください。近接限度距離内に被照射物が近づく恐れのある場所（ドア開閉範囲の上、家具の上、クローゼット・押入れの中等）では使用しないで下さい。過熱による火災の原因となります。
- 熱がこもるような密閉した空間へは取付けしないでください。火災及びLED短寿命の原因となります。

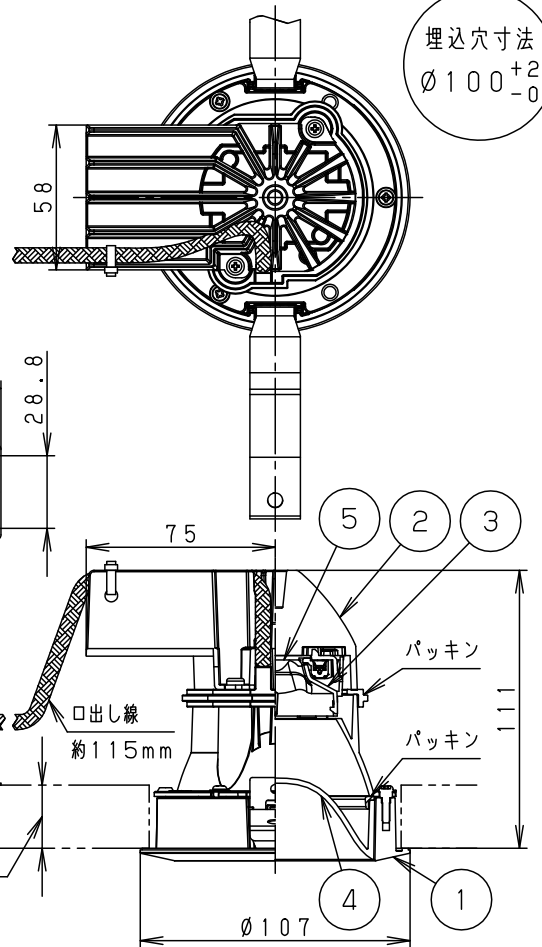
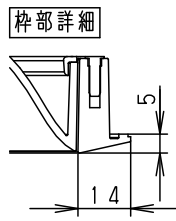
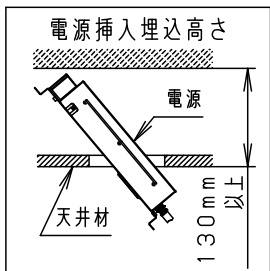
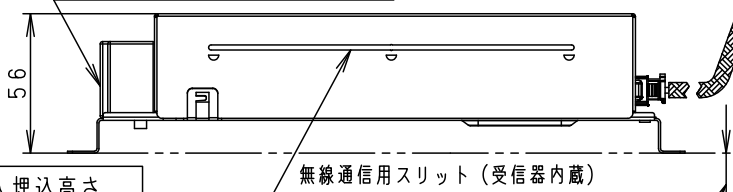
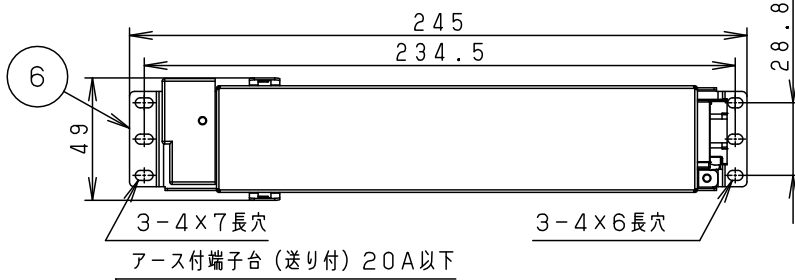
器具は、断熱材・防音材・造管材等と下図のような空間を設けて施工してください。



近接限度距離  
10cm以上  
被照射物

#### (使用上のご注意)

- 照射距離に近い時や照射面によって、光ムラが気になる場合があります。予めご了承ください。
  - 取付パネ部や天板部に障害物のないよう施工して下さい。
  - 障害物があるとずれ落ちなどの原因となります。
  - LEDにはバラツキがあるため、同一品番でも商品ごとに発光色、明るさが異なる場合があります。予めご了承ください。
  - 必ず器具品番とLED電源品番を組み合わせでご使用ください。
  - ロックウール等、柔らかい天井には取り付けしないでください。天井材破損・器具ズレの原因となります。
  - 当社適合コントローラと組み合わせて、約5～100%の調光ができます。コントローラとの組み合わせ、設置条件、使用上のご注意については別紙 **XND2500WNR9-KG\*** をご参照下さい。
  - 突入電流は6Aです。
- 接続するスイッチの容量を確認の上、配線してください。



| 器具品番     | LED電源品番      | 定格電圧 | 入力電流   | 消費電力 |
|----------|--------------|------|--------|------|
| NDN22427 | NNK10001NRY9 | 100V | 0.085A | 8.4W |
|          |              | 200V | 0.046A | 8.4W |
|          |              | 242V | 0.040A | 8.4W |

| ホワイト マンセル N9.5 |                              |        |           |            |                         |  |              |
|----------------|------------------------------|--------|-----------|------------|-------------------------|--|--------------|
| 器具光束           | 455lm                        | 6      | LED電源ユニット |            |                         |  |              |
| LED            | 温白色(3500K Ra95) 美光色          | 5      | LED       |            |                         |  | 品名           |
| 配光             | 拡散タイプ                        | 4      | パネル       | アクリル       | 乳白                      |  | ダウンライト       |
| 器具質量           | 1.0kg<br>(灯具:0.5kg、電源:0.5kg) | 3      | 反射板       | PBT樹脂      | ホワイト                    |  | XND1031PCRY9 |
| 特記事項           |                              | 2      | 本体        | アルミダイカスト   |                         |  | 上岡池<br>田田田   |
|                |                              | 1      | 枠         | アルミダイカスト   | ホワイト半つや消し<br>ポリエステル粉末塗装 |  |              |
| 部番             | 部品名                          | 材質・素材厚 | 備考        | パナソニック株式会社 |                         |  |              |