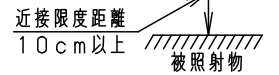
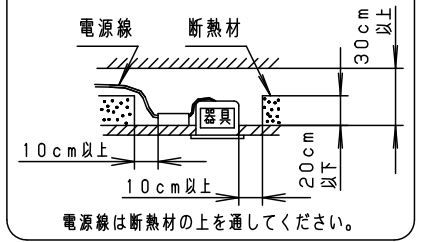


⚠ 注意：商品には寿命があります。詳細はCLX2021HAをご参照ください。

### ⚠ 安全に関するご注意

- 一般屋内用器具です。屋外や水気・湿気の多い場所、粉じんの発生する場所、腐食性ガスの発生する場所（例：プールや温浴施設の併設場所、塩素系消毒剤が使用される場所等）では使用しないでください。故障や短寿命、絶縁不良による火災・感電の原因となります。
- 天井埋込み専用器具です。壁取付や天井直付、及び傾斜天井には取り付けしないでください。指定外取付は、火災の原因となります。
- 断熱材、防音材をかぶせて使用しないでください。火災の原因となります。
- 住宅の断熱施工天井には使用できません。
- 口出し線を切断したり、構成部品（コネクタ等）の交換をしないでください。火災・感電及び不点・故障の原因となります。
- LEDを直射しないで下さい。目の痛みの原因となります。
- 器具と被照射物は10cm以上（近接限度距離）離してください。近接限度距離内に被照射物が近づく恐れのある場所（ドア開閉範囲の上、家具の上、クローゼット・押入れの中等）では使用しないで下さい。過熱による火災の原因となります。
- 熱がこもるような密閉した空間へは取付けしないでください。火災及びLED短寿命の原因となります。

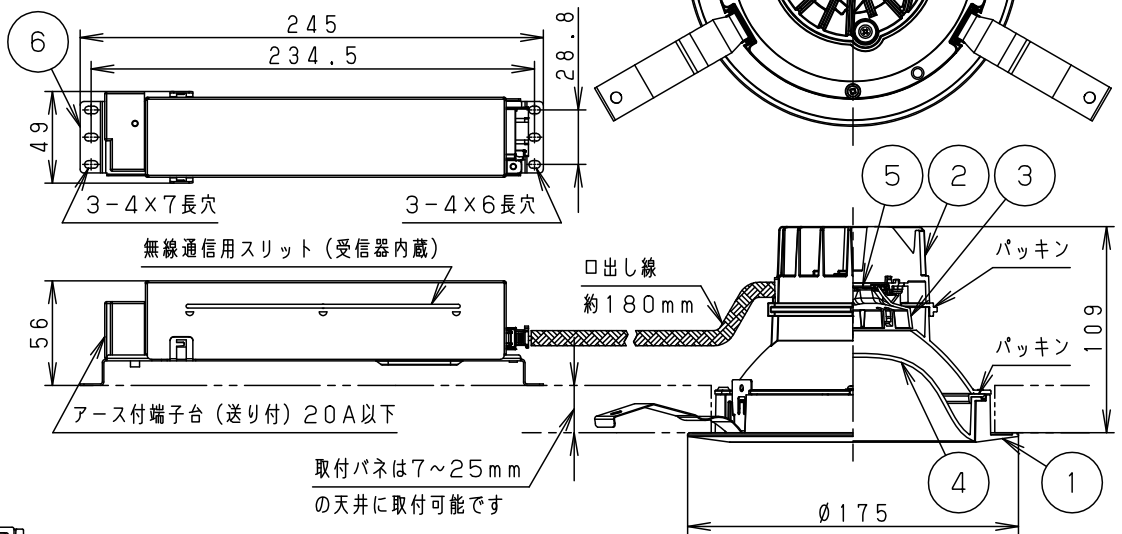
器具は、断熱材・防音材・造管材等と下図のような空間を設けて施工してください。



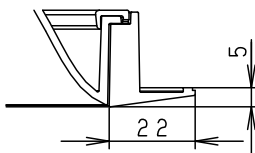
#### (使用上のご注意)

- 照射距離が近い時や照射面によって、光ムラが気になる場合があります。予めご了承ください。
- 取付パネ部や天板部に障害物のないよう施工して下さい。
- 障害物があるとずれ落ちなどの原因となります。
- LEDにはバラツキがあるため、同一品番でも商品ごとに発光色、明るさが異なる場合があります。予めご了承ください。
- 必ず器具品番とLED電源品番を組み合わせでご使用ください。
- ロックウール等、柔らかい天井には取り付けしないでください。天井材破損・器具ズレの原因となります。
- 当社適合コントローラと組み合わせて、約5～100%の調光ができます。コントローラとの組み合わせ、設置条件、使用上のご注意については別紙 **XND2500WNR9-KG\*** をご参照下さい。
- 突入電流は6Aです。接続するスイッチの容量を確認の上、配線してください。

埋込穴寸法  
 $\varnothing 150^{+2}_{-0}$



枠部詳細



| 器具品番     | LED電源品番      | 定格電圧 | 入力電流   | 消費電力  |
|----------|--------------|------|--------|-------|
| NDN22626 | NNK16001NRY9 | 100V | 0.137A | 13.3W |
|          |              | 200V | 0.071A | 13.3W |
|          |              | 242V | 0.060A | 13.3W |

| ホワイト マンセル N9.5 |                              |    |           |          |                         |                             |            |
|----------------|------------------------------|----|-----------|----------|-------------------------|-----------------------------|------------|
| 器具光束           | 945lm                        | 6  | LED電源ユニット |          |                         | 品名<br>ダウンライト<br>XND1561PBR9 | 上岡池<br>田田田 |
| LED            | 白色(4000K Ra95) 美光色           | 5  | LED       |          |                         |                             |            |
| 配光             | 拡散タイプ                        | 4  | パネル       | アクリル     | 乳白                      |                             |            |
| 器具質量           | 1.1kg<br>(灯具:0.6kg、電源:0.5kg) | 3  | 反射板       | PBT樹脂    | ホワイト                    |                             |            |
| 特記事項           |                              | 2  | 本体        | アルミダイカスト |                         |                             |            |
|                |                              | 1  | 枠         | アルミダイカスト | ホワイト半つや消し<br>ポリエステル粉末塗装 |                             |            |
|                |                              | 部番 | 部品名       | 材質・素材厚   | 備考                      | パナソニック株式会社                  |            |