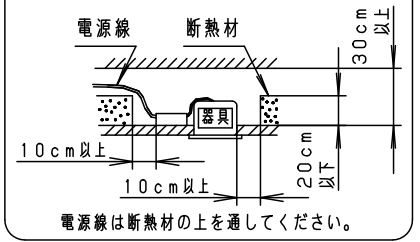


⚠ 注意：商品には寿命があります。詳細はCLX2021HAをご参照ください。

### ⚠ 安全に関するご注意

- 一般屋内用器具です。屋外や水気・湿気の多い場所、粉じんの発生する場所、腐食性ガスの発生する場所（例：プールや温浴施設の併設場所、塩素系消毒剤が使用される場所等）では使用しないでください。故障や短寿命、絶縁不良による火災・感電の原因となります。
- 天井埋込み専用器具です。壁取付や天井直付、及び傾斜天井には取り付けしないでください。指定外取付は、火災の原因となります。
- 断熱材、防音材をかぶせて使用しないでください。火災の原因となります。
- 住宅の断熱施工天井には使用できません。
- 口出し線を切断したり、構成部品（コネクタ等）の交換をしないでください。火災・感電及び不点・故障の原因となります。
- LEDを直視しないで下さい。目の痛みの原因となります。
- 器具と被照射物は10cm以上（近接限度距離）離してください。近接限度距離内に被照射物が近づく恐れのある場所（ドア開閉範囲の上、家具の上、クローゼット・押入れの中等）では使用しないで下さい。過熱による火災の原因となります。
- 熱がこもるような密閉した空間へは取付けしないでください。火災及びLED短寿命の原因となります。

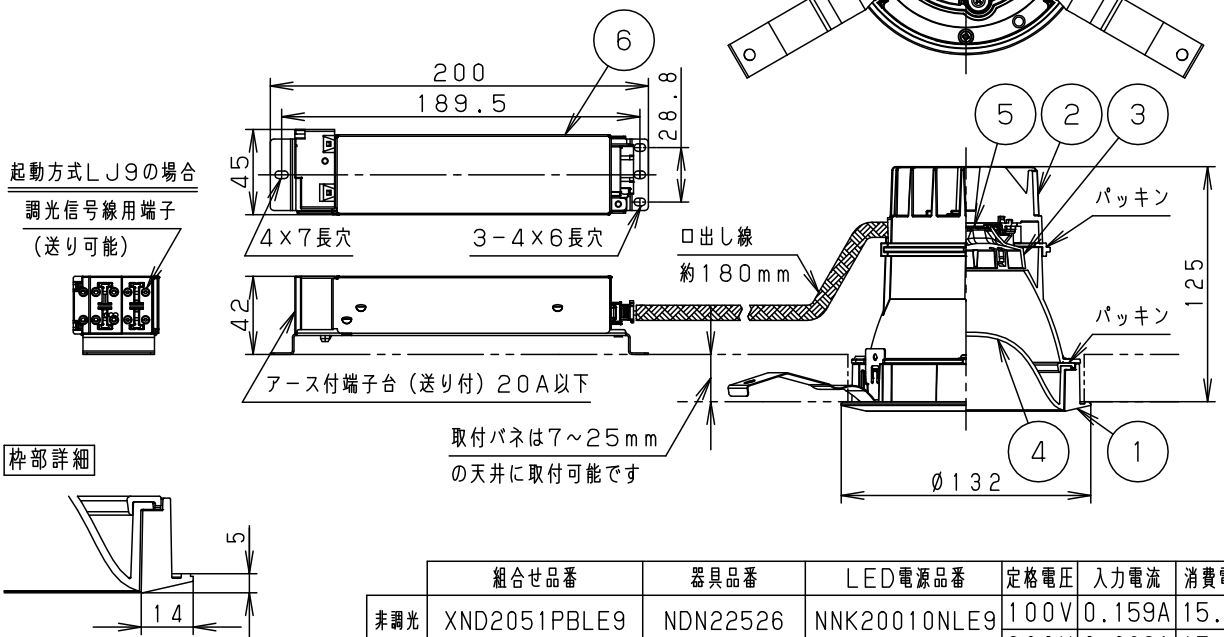
器具は、断熱材・防音材・造管材等と下図のような空間を設けて施工してください。



#### (使用上のご注意)

- 必ず器具品番とLED電源品番を組み合わせでご使用ください。
- ロックウール等の柔らかい天井には取り付けしないでください。天井材破損・器具ズレの原因となります。
- 取付パネ部や天板部に障害物のないよう施工して下さい。障害物があるとずれ落ちなどの原因となります。
- 照射距離が近い時や照射面によって、光ムラが気になる場合があります。予めご了承ください。
- LEDにはバラツキがあるため、同一品番でも商品ごとに発光色、明るさが異なる場合があります。予めご了承ください。
- 適合LED電源ユニット：起動方式LJタイプとの組み合わせにおいて、当社調光器と組み合わせで、約1~100%の調光ができます。調光器との組み合わせについては別紙「XND2561PN-KG\*」をご参照下さい。
- 突入電流は6Aです。接続するスイッチの容量を確認の上、配線してください。

埋込穴寸法  
 $\varnothing 125^{+2}_{-0}$



起動方式LJ9の場合  
 調光信号線用端子  
 (送り可能)

枠部詳細

|     | 組合せ品番        | 器具品番     | LED電源品番      | 定格電圧 | 入力電流   | 消費電力  |
|-----|--------------|----------|--------------|------|--------|-------|
| 非調光 | XND2051PBLE9 | NDN22526 | NNK20010NLE9 | 100V | 0.159A | 15.5W |
|     |              |          |              | 200V | 0.082A | 15.5W |
| 調光  | XND2051PBLJ9 | NDN22526 | NNK20010NLJ9 | 242V | 0.069A | 15.5W |

| ホワイト マンセル N9.5 |                              | 器具光束   | 1085 lm | 6          | LED電源ユニット |           |  |
|----------------|------------------------------|--------|---------|------------|-----------|-----------|--|
| LED            | 白色(4000K Ra95) 美光色           | 5      | LED     |            |           | 品名        |  |
| 配光             | 拡散タイプ                        | 4      | パネル     | アクリル       | 乳白        | ダウンライト    |  |
| 器具質量           | 0.8kg<br>(灯具:0.5kg、電源:0.3kg) | 3      | 反射板     | PBT樹脂      | ホワイト      | XND2051PB |  |
| 特記事項           |                              | 2      | 本体      | アルミダイカスト   | 鶴井池田川     |           |  |
|                |                              | 1      | 枠       | アルミダイカスト   |           |           |  |
| 部番             | 部品名                          | 材質・素材厚 | 備考      | パナソニック株式会社 |           |           |  |