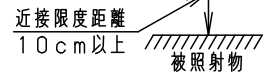
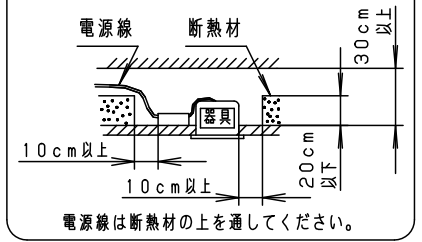


⚠ 注意：商品には寿命があります。詳細はCLX2021HAをご参照ください。

⚠ 安全に関するご注意

- 一般屋内用器具です。屋外や水気・湿気の多い場所、粉じんの発生する場所、腐食性ガスの発生する場所（例：プールや温浴施設の併設場所、塩素系消毒剤が使用される場所等）では使用しないでください。故障や短寿命、絶縁不良による火災・感電の原因となります。
- 天井埋込み専用器具です。壁取付や天井直付、及び傾斜天井には取り付けしないでください。指定外取付は、火災の原因となります。
- 断熱材、防音材をかぶせて使用しないでください。火災の原因となります。
- 住宅の断熱施工天井には使用できません。
- 口出し線を切断したり、構成部品（コネクタ等）の交換をしないでください。火災・感電及び不点・故障の原因となります。
- LEDを直視しないで下さい。目の痛みの原因となります。
- 器具と被照射物は10cm以上（近接限度距離）離してください。近接限度距離内に被照射物が近づく恐れのある場所（ドア開閉範囲の上、家具の上、クローゼット・押入れの中等）では使用しないで下さい。過熱による火災の原因となります。
- 熱がこもるような密閉した空間へは取り付けしないでください。火災及びLED短寿命の原因となります。

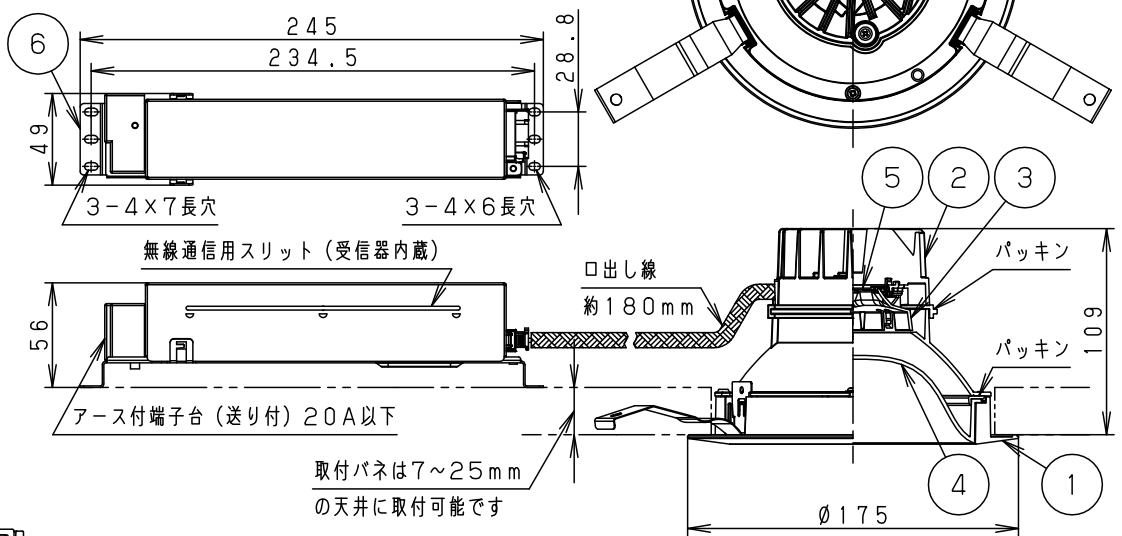
器具は、断熱材・防音材・造管材等と下図のような空間を設けて施工してください。



(使用上のご注意)

- 照射距離に近い時や照射面によって、光ムラが気になる場合があります。予めご了承ください。
- 取付パネ部や天板部に障害物のないよう施工して下さい。
- 障害物があるとずれ落ちなどの原因となります。
- LEDにはバラツキがあるため、同一品番でも商品ごとに発光色、明るさが異なる場合があります。予めご了承ください。
- 必ず器具品番とLED電源品番を組み合わせてください。
- ロックウール等、柔らかい天井には取り付けしないでください。天井材破損・器具ズレの原因となります。
- 当社適合コントローラと組み合わせて、約5～100%の調光ができます。コントローラとの組み合わせ、設置条件、使用上のご注意については別紙 **XND2500WNR9-KG*** をご参照下さい。

埋込穴寸法
 $\varnothing 150^{+2}_{-0}$



枠部詳細

器具品番	LED電源品番	定格電圧	入力電流	消費電力
NDN22625	NNK25010NRY9	100V	0.206A	19.9W
		200V	0.104A	19.9W
		242V	0.088A	19.9W

ホワイト マンセル N9.5							
器具光束	1415lm	6	LED電源ユニット			品名 ダウンライト XND2561PARY9	
LED	昼白色(5000K Ra95) 美光色	5	LED				
配光	拡散タイプ	4	パネル	アクリル	乳白	上岡池 田田田	
器具質量	1.1kg (灯具:0.6kg、電源:0.5kg)	3	反射板	PBT樹脂	ホワイト		
特記事項		2	本体	アルミダイカスト		パナソニック株式会社	
		1	枠	アルミダイカスト	ホワイト半つや消し ポリエステル粉末塗装		
部番	部品名	材質・素材厚	備考				