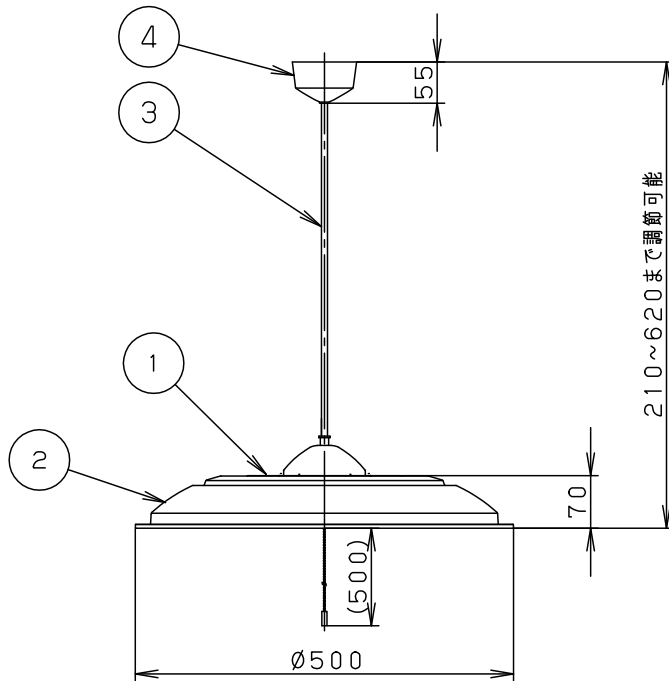


⚠ 安全に関するご注意

- 一般屋内用器具です。  
屋外や水気、湿気のある所では使用しないでください。  
絶縁不良による感電の原因となります。
- 天井面取付専用器具です。  
傾斜天井には取り付けないでください。  
指定外取付は、落下の原因となります。
- 他の調光器と組み合わせて使用しないでください。火災の原因となります。



• 段調光スイッチ付

点灯順序 全灯→段調光→常夜灯→滅

下面：開放

電源ユニット内蔵型

<使用上のご注意>

- ほたるスイッチと接続する場合は1回路につきスイッチ3個までで  
ご使用ください。  
(4個以上のほたるスイッチと接続すると、スイッチを切にしても  
器具が消灯しないことがあります)
- LEDにはバラツキがあるため、同一品番でも商品ごとに発光色、  
明るさが異なる場合があります。
- 壁スイッチ1個で2台以上の器具は使用できません。

|        |                 |       |    |             |             |
|--------|-----------------|-------|----|-------------|-------------|
| 定格電圧   | 入力電流            | 消費電力  |    |             |             |
| AC100V | 0.29A           | 28.1W |    |             |             |
| LED    | 昼光色(6200K Ra83) |       | 5  | 丸型フル引掛シーリング | 品番          |
| 器具光束   | 3730            | lm    | 4  | フランジ        | ホワイト        |
| 器具質量   | 1.7kg           |       | 3  | 補強コード       | 外径Ø8        |
| 特記事項   | ~8畳用            |       | 2  | セード         | スチロール       |
|        |                 |       | 1  | 本体          | 亜鉛鋼板(t0.4)  |
|        |                 |       | 部番 | 部品名         | 材質・素材厚      |
|        |                 |       |    |             | 備考          |
|        |                 |       |    |             | LGB12521LE1 |
|        |                 |       |    |             | 蘭田          |
|        |                 |       |    |             | パナソニック株式会社  |

