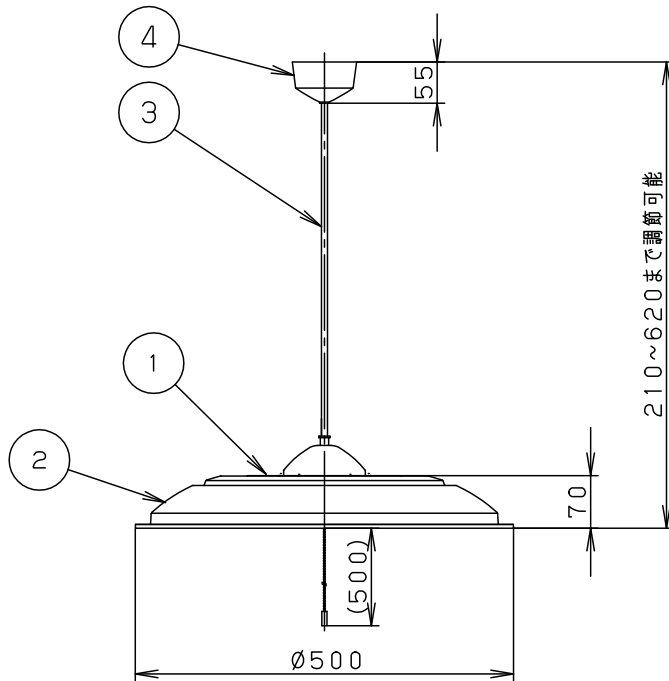


⚠ 安全に関するご注意

- 一般屋内用器具です。  
屋外や水気、湿気のある所では使用しないでください。  
絶縁不良による感電の原因となります。
- 天井面取付専用器具です。  
傾斜天井には取り付けないでください。  
指定外取付は、落下の原因となります。
- 他の調光器と組み合わせて使用しないでください。火災の原因となります。



- 段調光スイッチ付  
点灯順序 全灯→段調光→常夜灯→滅  
下面：開放  
電源ユニット内蔵型

<使用上のご注意>

- ほたるスイッチと接続する場合は1回路につきスイッチ3個までで  
ご使用ください。  
(4個以上のほたるスイッチと接続すると、スイッチを切にしても  
器具が消灯しないことがあります)
- LEDにはバラツキがあるため、同一品番でも商品ごとに発光色、  
明るさが異なる場合があります。
- 壁スイッチ1個で2台以上の器具は使用できません。

定格電圧	入力電流	消費電力			
AC100V	0.29A	28.1W			
LED	昼光色(6200K Ra83)		5	丸型フル引掛シーリング	品番
器具光束	3730	lm	4	フランジ	ホワイト
器具質量	1.7kg		3	補強コード	外径Ø8
特記事項 ~8畳用			2	セード	スチロール
			1	本体	亜鉛鋼板(t0.4)
			部番	部品名	材質・素材厚
					備考
					パナソニック株式会社

