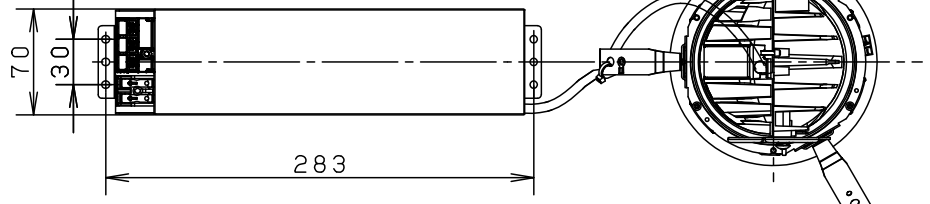
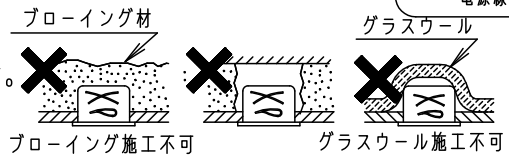
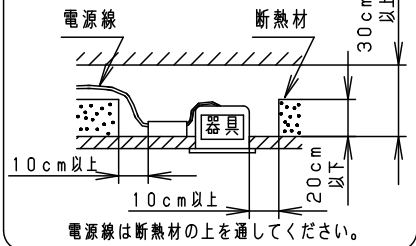


安全に関するご注意

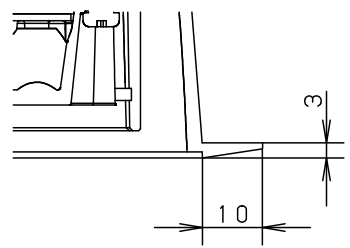
- 一般屋内用器具です。屋外や水気・湿気のある場所、腐食性ガスの発生する場所では使用しないでください。故障や絶縁不良による火災・感電の原因となります。
- 天井埋込み専用器具です。壁取付や天井直付、及び傾斜天井には取り付けしないでください。指定外取付は、火災の原因となります。
- 当社起動方式DK対応のコントローラと必ず組み合わせて使用してください。指定外使用は、火災および短寿命の原因となります。
- 器具と被照射物は30cm以上（近接限度距離）離してください。近接限度距離内に被照射物が近づく恐れのある場所（ドア開閉範囲の上、家具の上、クローゼット・押入れの中等）では使用しないで下さい。過熱による火災の原因となります。
- 電線を切断したり、構成部品の交換をしないでください。火災・感電及び不点・故障の原因となります。
- 熱がこもるような密閉した空間へは取付しないでください。火災及びLED短寿命の原因となります。
- 断熱材、防音材をかぶせた状態で使用しないでください。過熱による火災の原因となります。

• 住宅の断熱施工天井には使用できません。

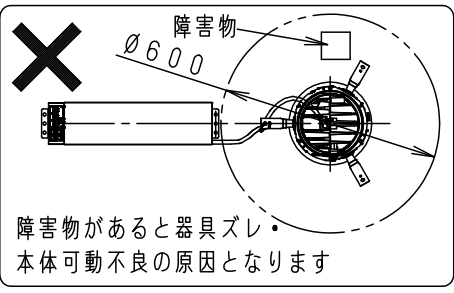
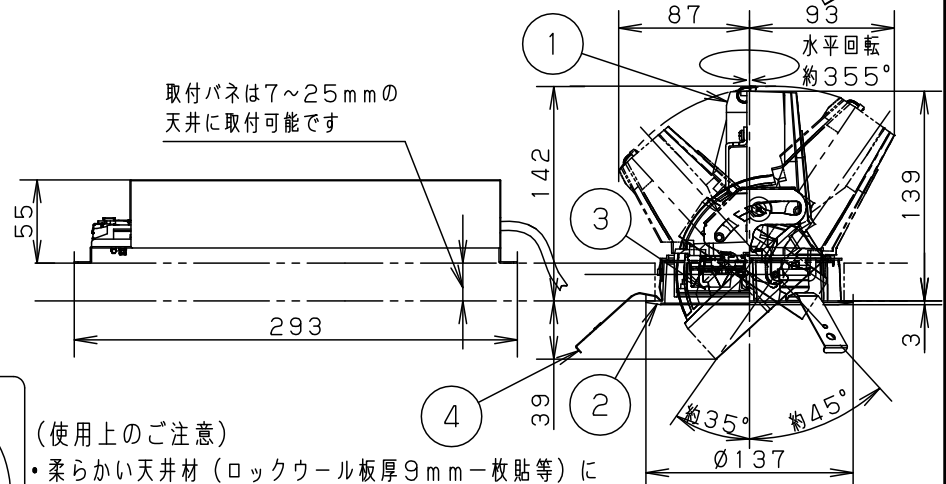
器具は、断熱材・防音材・造営材等と下図のような空間を設けて施工してください。



枠部詳細



取付バネは7~25mmの天井に取付可能です



(使用上のご注意)

- 柔らかい天井材（ロックウール板厚9mm一枚貼等）に取り付ける場合、天井材に傷がついたり枠と天井面の間にスキマができることがあります。
- 照射距離が近い時や照射面によっては光ムラが気になる場合があります。予めご了承ください。
- LEDにはバラツキがあるため、LEDユニット内のLED個々及び同一品番で発光色、明るさが異なる場合があります。予めご了承ください。
- 取付バネ部や電源部に障害物のないよう施工してください。障害物があるとずれ落ちなどの原因となります。
- 漏洩電流を考慮し、1回路当たりの接続台数は、入力電圧が200Vの場合47台以下、242Vの場合38台以下としてください。（定格電流20A、感度電流30mAの漏電ブレーカの場合）
- コントローラとの組み合わせについては起動方式DK対応のコントローラの承認図を参照ください。
- 調色、調光仕様については、**NDNN77037-KG*** を参照ください。

定格電圧	消費電力	入力電流
100V	33.6W	0.34A
200V	33.6W	0.18A
242V	33.6W	0.15A

クールホワイト マンセル 10Y9/0.5

器具光束 2200lm (4000K時)

LED	電球色 (2700K) ~ 昼白色 (5000K)	5				品番	アレンジ調色照明器具
配光	広角タイプ (33.7°)	4	取付バネ	ステンレス (t0.5)		NDNN74531	
器具質量	1.9kg	3	レンズ	アクリル	透明		
特記事項		2	枠	アルミダイカスト	クールホワイトつや消し	生産終了品 本器具は製造できません	
		1	本体	アルミダイカスト	外面：クールホワイトつや消し 内面：ブラックつや消し		
部番	部品名	材質・素材厚	備考	パナソニック株式会社			

