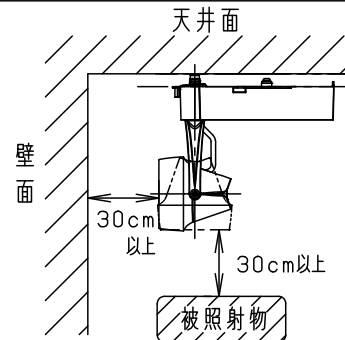


⚠ 安全に関するご注意

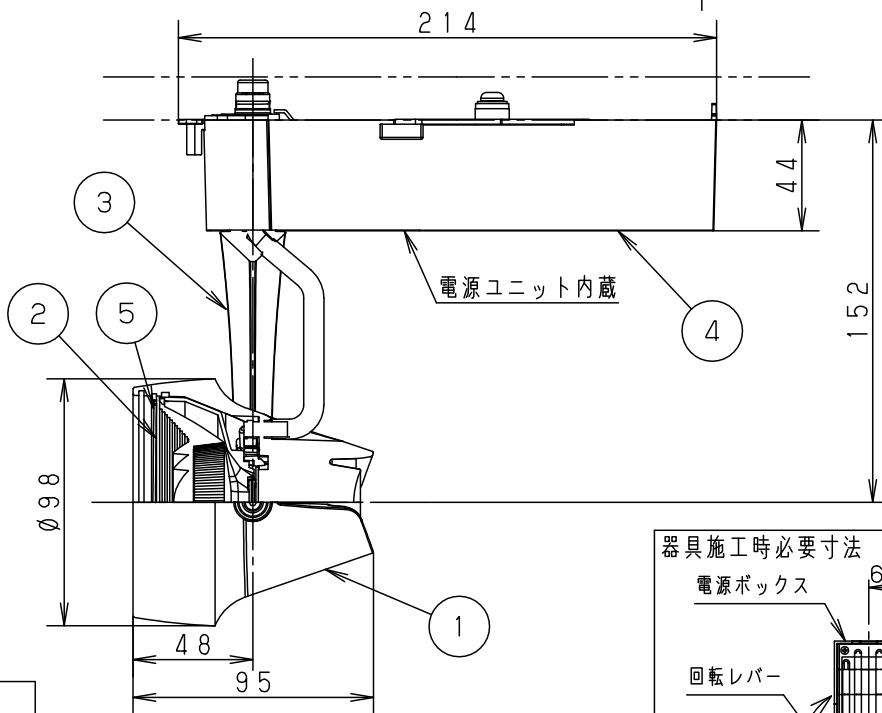
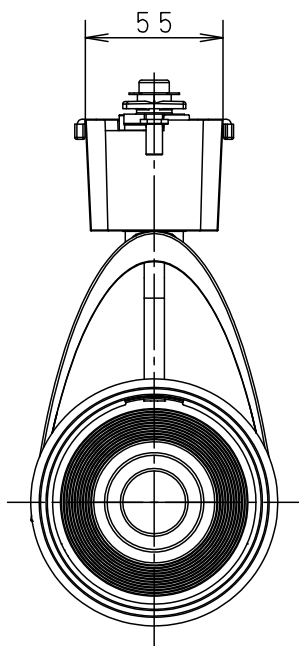
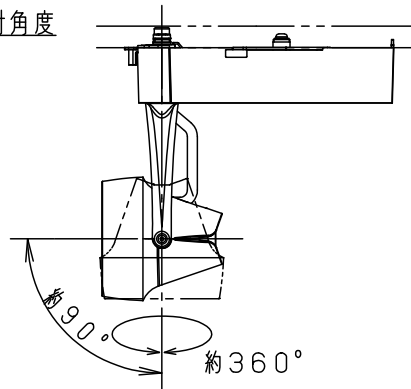
- 一般屋内用器具です。屋外や水気、湿気のある所では使用しないでください。絶縁不良による感電の原因となります。
- 配線ダクト取付専用器具です。傾斜天井、壁面、床面に取付けた配線ダクトには取付けしないでください。指定外取付けは火災、落下の原因となります。
- 器具と被照射面は30cm以上離してください。被照射面の温度上昇による変色の原因となります。



(使用上のご注意)

- 調光器と組合わせて使用しないでください。
- スポットベース (DH0214, DH0224) には取り付けできません。
- 100V配線ダクト、アース付配線ダクトではパイプ吊りハンガーは使用できません。
- 100V配線ダクト、アース付配線ダクトの取付用木ネジの位置には取り付けできません。
- LEDにはバラツキがあるため、同一品番でも商品ごとに発光色、明るさが異なる場合があります。予めご了承ください。
- LEDを直視しないでください。目の痛みの原因になることがあります。

照射角度



<適合ダクト>

ダクト名称	代表品番
100V配線ダクト	DH0211 等
アース付配線ダクト	DH0211EK 等

入力電流	0.28A	消費電力	26.5W
ブラック マンセル N1			

器具光束 3335lm

LED 温白色 (3500K Ra85)

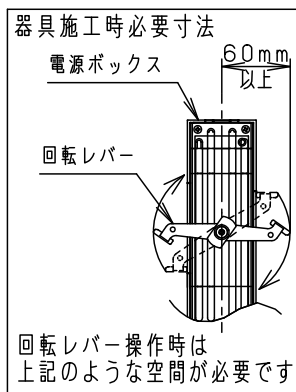
配光 中角タイプ (19°)

器具質量 1.1kg

特記事項

適合オプション (別売)	
種類	品番
ディフュージョンフィルター	NNN89051

※ディフュージョンフィルターは2枚重ねて使用できません。



部品	部品名	材質・素材厚	備考	品番
5	固定バネ	SWB (t1.2)	ブラックつや消し	NNN06311B
4	電源ボックス	アルミダイカスト	ブラックつや消し ポリエステル粉体塗装	
3	アーム	アルミダイカスト	ブラックつや消し ポリエステル粉体塗装	NNN06311B
2	レンズ	アクリル	透明	
1	本体	アルミダイカスト	ブラックつや消し ポリエステル粉体塗装	NNN06311B
部番	部品名	材質・素材厚	備考	

**生産終了品**

本器具は製造できません

