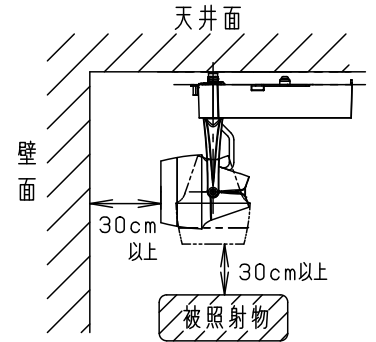


⚠ 注意：商品には寿命があります。詳細はCLX2021HAをご参照ください。

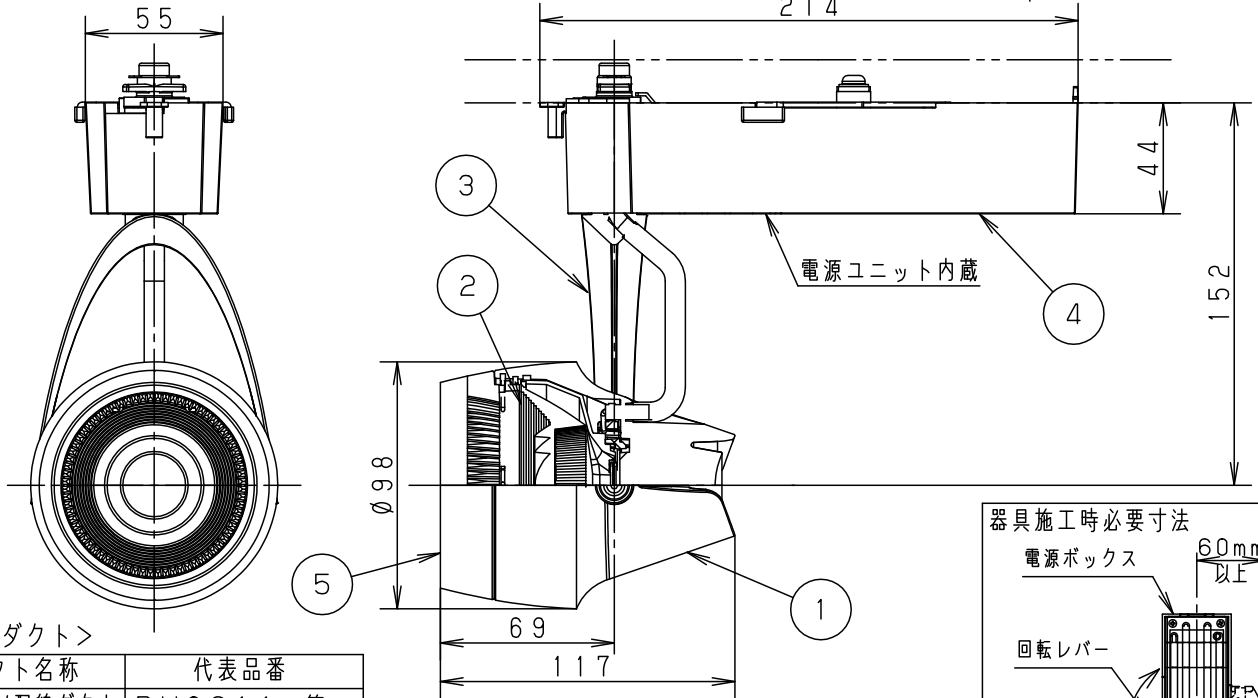
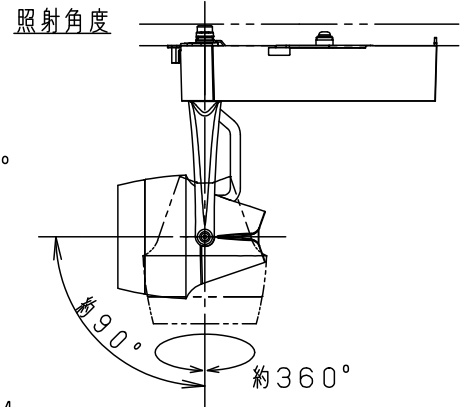
⚠ 安全に関するご注意

- 一般屋内用器具です。屋外や水気、湿気のある所では使用しないでください。絶縁不良による感電の原因となります。
- 配線ダクト取付専用器具です。傾斜天井、壁面、床面に取付けた配線ダクトには取付けしないでください。指定外取付けは火災、落下の原因となります。
- 器具と被照射面は30cm以上離してください。被照射面の温度上昇による変色の原因となります。



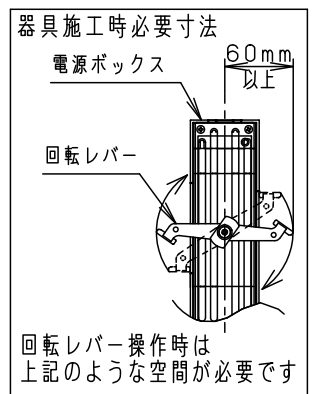
(使用上のご注意)

- 調光器と合わせて使用しないでください。
- スポットベース (DH0214, DH0224) には取り付けできません。
- 100V配線ダクト、アース付配線ダクトではパイプ吊りハンガーは使用できません。
- 100V配線ダクト、アース付配線ダクトの取付用木ネジの位置には取付けできません。
- LEDにはバラツキがあるため、同一品番でも商品ごとに発光色、明るさが異なる場合があります。予めご了承ください。
- LEDを直視しないでください。目の痛みの原因になることがあります。
- この照明器具は生鮮食品照射用です。壁面などへ照射した場合、器具ごとの発光色バラツキが目立つことがあります。



<適合ダクト>

ダクト名称	代表品番
100V配線ダクト	DH0211 等
アース付配線ダクト	DH0211EK 等



入力電流	0.24A	消費電力	22.4W
------	-------	------	-------

ホワイト マンセル N9.5

器具光束	1540lm
------	--------

LED	彩光色 (2700K)	5	透過セード	アクリル	透明	品番
-----	-------------	---	-------	------	----	----

配光	広角タイプ (36°)	4	電源ボックス	アルミダイカスト	ホワイト半つや消し ポリエステル粉体塗装	NSN05492WK
----	-------------	---	--------	----------	-------------------------	------------

器具質量	1.2kg	3	アーム	アルミダイカスト	ホワイト半つや消し ポリエステル粉体塗装
------	-------	---	-----	----------	-------------------------

特記事項		2	レンズ	アクリル	透明
------	--	---	-----	------	----

		1	本体	アルミダイカスト	ホワイト半つや消し ポリエステル粉体塗装
--	--	---	----	----------	-------------------------

部番	部品名	材質・素材厚	備考
----	-----	--------	----

**生産終了品**  
本器具は製造できません

パナソニック株式会社