

⚠ 注意：商品には寿命があります。詳細はCLX2021CAをご参照ください。

安全に関するご注意

- 一般屋外用（防雨型）器具です。浴室など湿気の多い場所、振動や衝撃の多い場所（橋や高架上等）、腐食性ガスの発生する場所、塩素を使用する屋内プール等、海岸隣接地帯では使用しないでください。器具の落下や絶縁不良による感電及び火災の原因となります。
- 周囲温度は、-20℃～35℃で使用してください。又、施工時の一時的な点灯確認以外は日中点灯はしないでください。火災・LED短寿命の原因となります。
- 壁面取付専用器具です。天井取付、床面取付はしないでください。火災・感電・落下・浸水の原因となります。
- 埋込ボックス取付専用器具です。適合埋込ボックス以外の取付けは火災・感電・落下・浸水の原因となります。
- 耐風速60m/s仕様です。これ以上の風速の影響を受ける場所では使用しないでください。器具落下の原因となります。
- 冠水するおそれのある場所では使用しないでください。又、必ず排水処理工事を行なってください。火災・感電の原因となります。
- 取付面とのスキマを防水シール剤で埋めてください。絶縁不良による火災・感電の原因となります。
- 草や木等で器具が覆われるような場所では使用しないでください。火災の原因となります。
- 落下防止ワイヤーを指定通りに取付けてください。器具落下の原因となります。
- 上向き照射する場合、パネル上の堆積物は定期的に取り除いてください。堆積物によって熱がこもり、堆積物の発火、器具破損による浸水・感電・火災の原因となります。

【使用上のご注意】

- 調光器と組み合わせて使用しないでください。
- ライトアップ照明器具を照明器具以外の特殊用途や特殊環境、塩害地域でご使用される場合は、別途ご相談ください。
- 器具が点検・交換できない場所には設置しないでください。点検できる設置場所（納め方）であること、高所設置時の点検設備（ゴンドラなど）があることを確認した上で、設置計画をしてください。
- 施工作業を十分に考慮して造営材と器具とのスペースを確保して設置ください。密閉された空間では使用しないでください。発煙・発火及び器具短寿命の原因となります。
- 照射方向調整後、首振り回転固定ねじと水平回転固定ねじを確実に締付けてください。
- 始動時に突入（インラッシュ）電流が発生します。弊社配線器具に接続できる灯具台数は下表を参照してください。

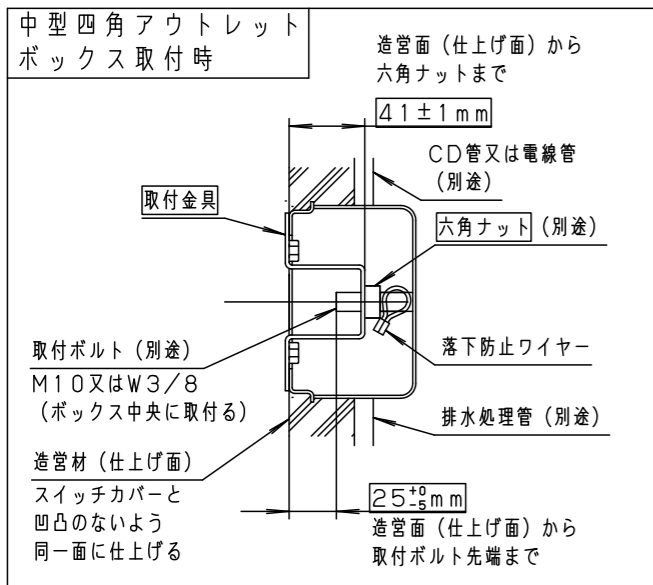
最大接続灯数（1回路当り）

| 弊社製配線器具 | AC100V |
|------------------|--------|
| リモコンブレーカCL型 | 20A |
| リモコン漏電ブレーカCLE型 | 20A |
| カンタッチブレーカBKF型 | 20A |
| カンタッチ漏電ブレーカBKFE型 | 20A |
| コンパクトブレーカ | 20A |
| コンパクト漏電ブレーカ | 20A |
| HBブレーカ | 20A |
| 小型漏電ブレーカ | 20A |

43台

施工条件について（六角ナット施工用）

- 本器具の取付金具は、埋込ボックスへ器具を取付ける時の六角ナット位置決めと器具を取付けるために使用します。
- 図の通りに取付金具を合わせ、取付金具先端に六角ナットがふれるように調整してください。

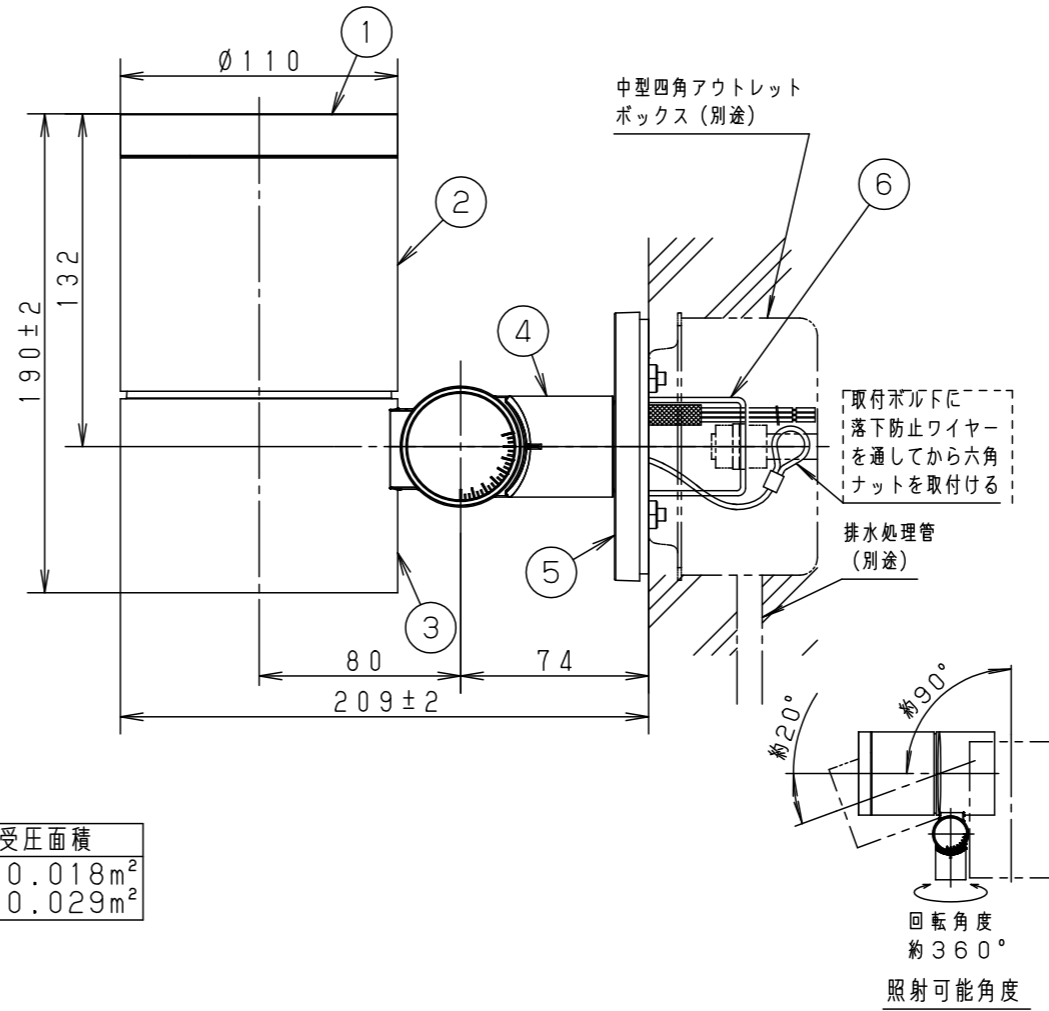
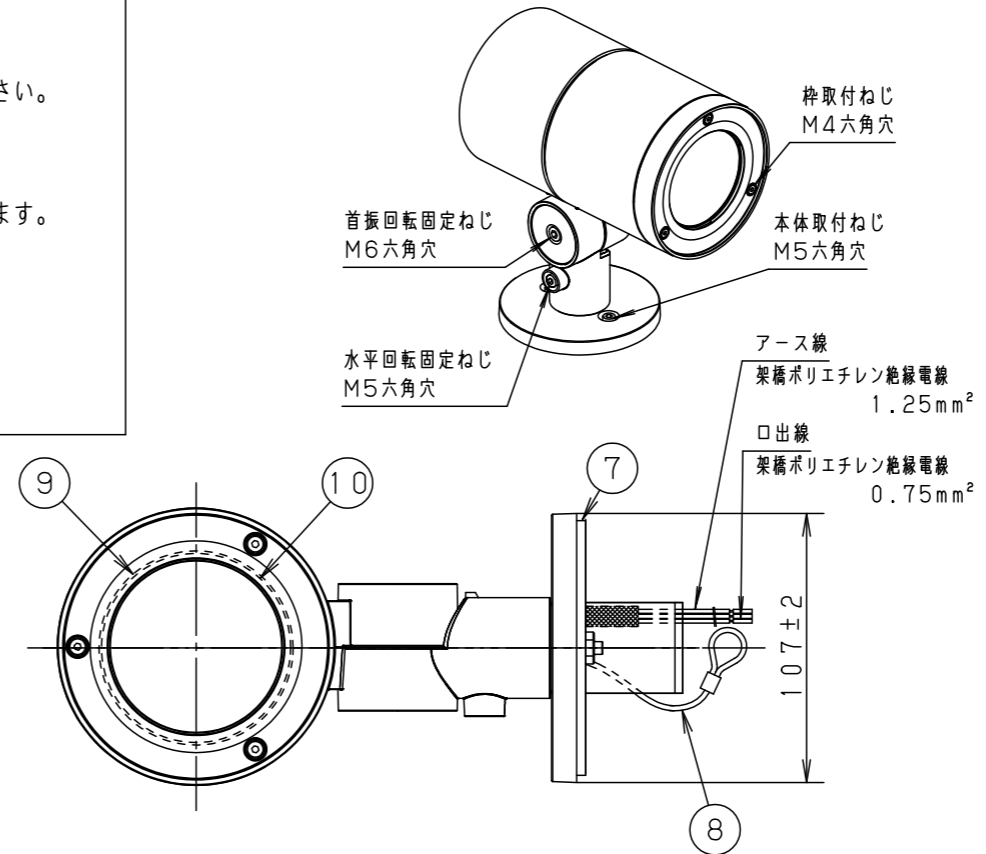


| | |
|------|-------------|
| 定格電圧 | AC100V |
| 周波数 | 50Hz/60Hz共用 |
| 入力電流 | 0.28A |
| 消費電力 | 17.5W |

適合ボックス（別売）
 中型四角アウトレットボックス（DS37544）と
 中型四角スイッチカバー（DS4611）

適合オプション（別売）
 YYY36000（スプレッドレンズ）
 YYY90104（ディフュージョンレンズ）
 YYY90204（ハニカムルーバー）
 YYY95160（スマート）

| |
|------------------------|
| 受圧面積 |
| 正面：0.018m ² |
| 側面：0.029m ² |



| 部番 | 部品名 | 材質・素材厚 | 備考 |
|----|-----------|---------------|---------------------|
| 1 | 枠 | アルミダイカスト | シルバーメタリック アクリル塗装 |
| 2 | 本体 | アルミダイカスト | シルバーメタリック アクリル塗装 |
| 3 | エンドカバー | アルミダイカスト | シルバーメタリック アクリル塗装 |
| 4 | アーム | アルミダイカスト | シルバーメタリック アクリル塗装 |
| 5 | フランジ | アルミダイカスト | シルバーメタリック アクリル塗装 |
| 6 | 取付金具 | ステンレス鋼板（t2.0） | |
| 7 | 取付パッキン | EPTゴム | ブラック |
| 8 | ワイヤー | ステンレス（φ1.2） | |
| 9 | パネル | 強化ガラス（t4） | 透明 |
| 10 | LED電源ユニット | | LED発光色：白色 |

器具光束：1030lm
 LED：白色（4000K、Ra85）
 配光：37°
 器具質量：2.4kg

特記事項：

SmartArchi

品番：YYY36926
 図番：YYY36926-K5
 尺度：1:3
 作成 **生産終了品**
 この器具は生産終了につき製造することができません

パナソニック株式会社