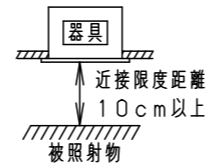
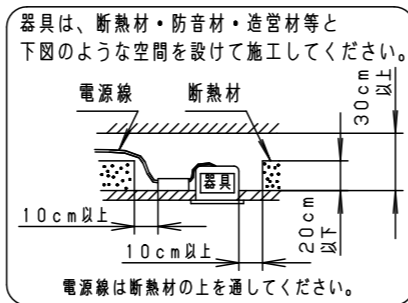


⚠ 安全に関するご注意

- 一般屋内用器具です。屋外や水気・湿気の多い場所、粉じんの発生する場所、腐食性ガスの発生する場所（例：プールや温浴施設の併設場所、塩素系消毒剤が使用される場所等）では使用しないでください。故障や短寿命、絶縁不良による火災・感電の原因となります。
- 天井埋込み専用器具です。壁取付や天井直付、及び傾斜天井には取り付けないでください。指定外取付は、火災の原因となります。
- 断熱材、防音材をかぶせて使用しないでください。火災の原因となります。
- 住宅の断熱施工天井には使用できません。
- 口出し線を切断したり、構成部品（コネクタ等）の交換をしないでください。火災・感電及び不点・故障の原因となります。
- LEDを直視しないでください。目の痛みの原因となります。
- 器具と被照射物は10cm以上（近接限度距離）離してください。近接限度距離内に被照射物が近づく恐れのある場所（ドア開閉範囲の上、家具の上、クローゼット・押入れの中等）では使用しないでください。過熱による火災の原因となります。
- 熱がこもるような密閉した空間へは取り付けないでください。火災及びLED短寿命の原因となります。

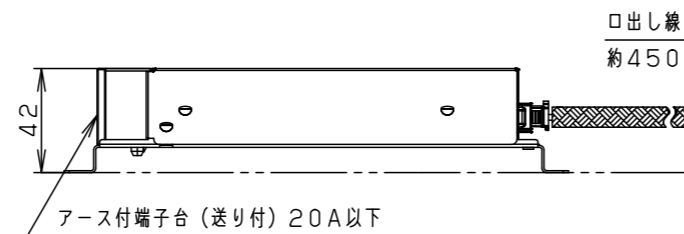
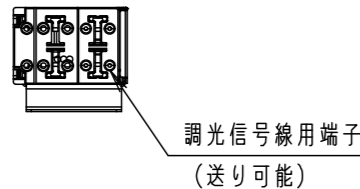
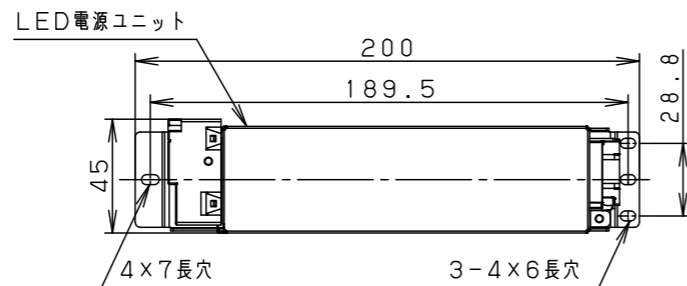
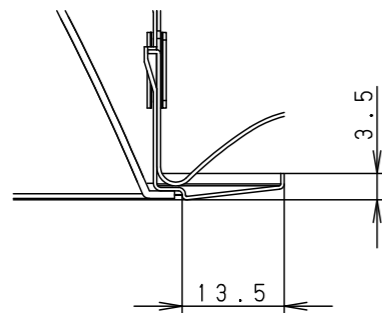


(使用上のご注意)

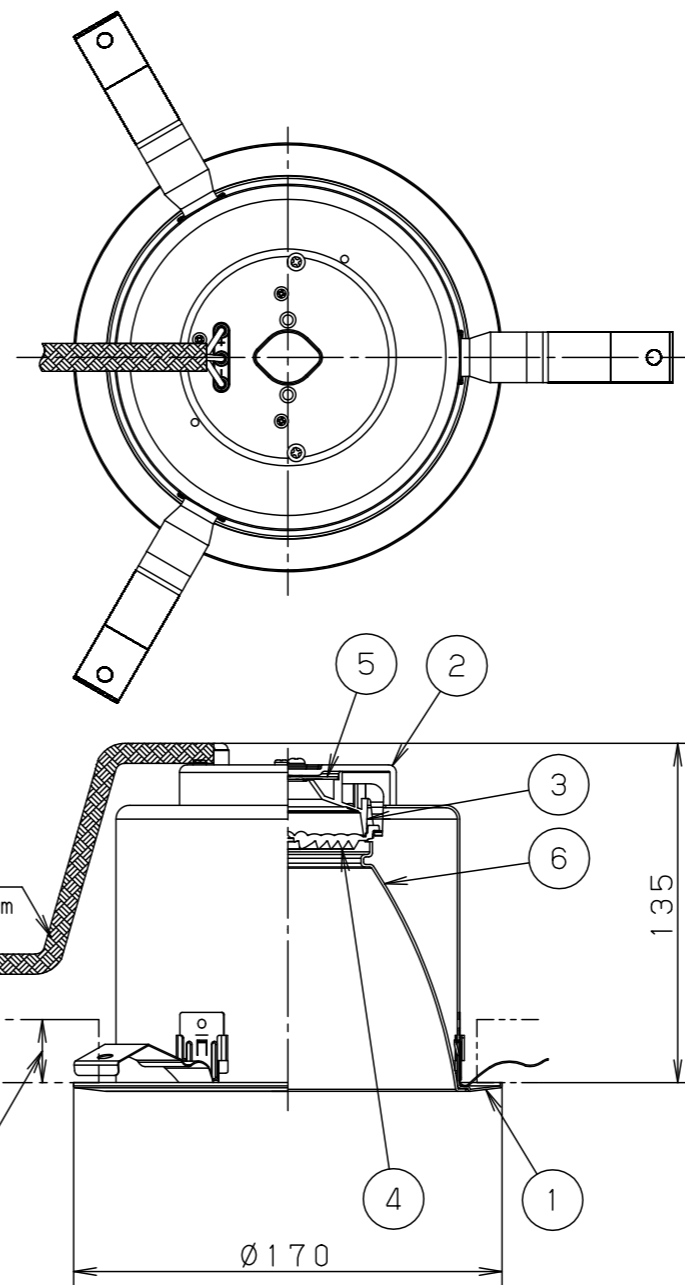
- 必ず器具品番とLED電源品番を組み合わせでご使用ください。
- ロックウール等の柔らかい天井には取り付けないでください。天井材破損・器具ズレの原因となります。
- 取付パネ部や天板部に障害物のないよう施工してください。障害物があるとずれ落ちなどの原因となります。
- 照射距離が近い時や照射面によって、光ムラが気になる場合があります。予めご了承ください。
- LEDにはバラツキがあるため、同一品番でも商品ごとに発光色、明るさが異なる場合があります。予めご了承ください。
- 当社調光器と組み合わせで、約1～100%の調光ができます。調光器との組み合わせについては別紙 **XLH1560DV-KG*** を参照ください。
- 石膏ボードに取り付ける場合、天井破損の恐れがあるため、埋込穴を $\phi 153^{+2}_{-0}$ としてください。
- 突入電流は6Aです。接続するスイッチの容量を確認の上、配線してください。

埋込穴寸法
 $\phi 150^{+2}_{-0}$

枠部詳細



取付パネは7~25mmの天井に取付可能です



器具品番	LED電源品番	定格電圧	入力電流	消費電力
NNF23192	NNK16001NLJ9	100V	0.127A	12.2W
		200V	0.067A	
		242V	0.058A	

クールホワイト マンセル 10Y9.5/0.5			
器具光束	1320lm		
LED	温白色 (3500K Ra85)		
配光	長円タイプ		
器具質量	1.0kg (灯具: 0.7kg、電源: 0.3kg)		
特記事項			
7			
6	補助反射板	アルミ板 (t1)	銀色鏡面仕上
5	LED		
4	レンズ	ポリカーボネート	透明
3	反射板	PBT樹脂	ホワイト
2	本体	FM材 (t2.5) (塗装アルミ合金)	白色
1	枠	亜鉛鋼板 (t0.5)	クールホワイト3分つや消し ポリエステル粉体塗装
部品番	部品名	材質・素材厚	備考
品名	ダウンライト XLH1560DV		
図番	XLH1560DV-K	鶴田	福田 竹村
単位: mm		第三角法	
パナソニック株式会社			