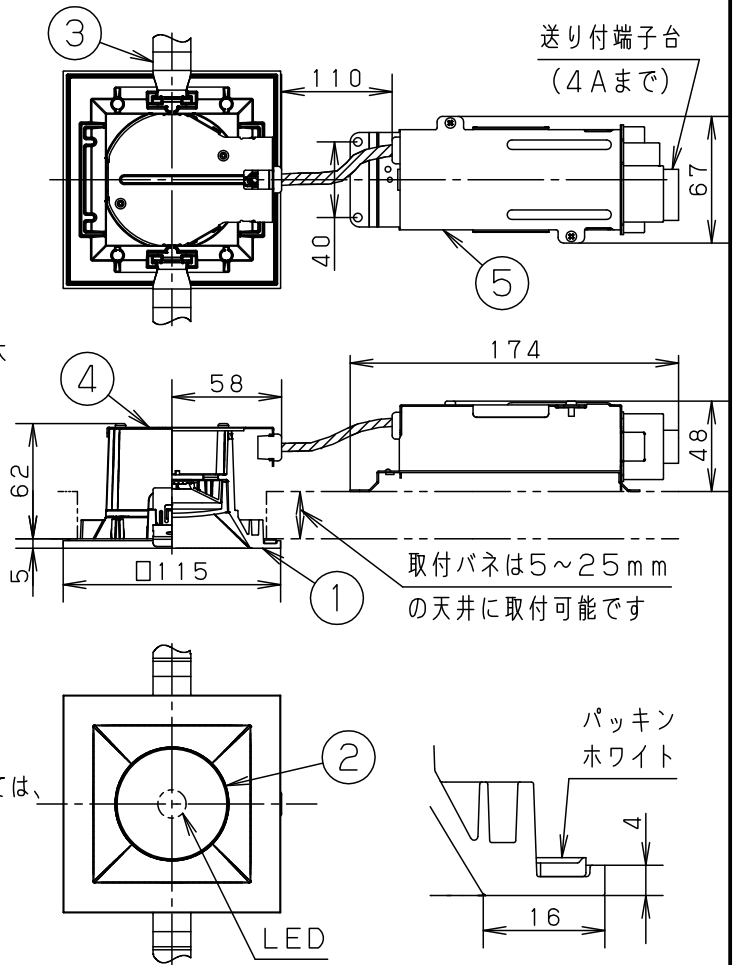


⚠ 注意：商品には寿命があります。詳細はCLX2021AAをご参照ください。

埋込穴寸法
□100^{±0.2}_{-0.1}

＜施工上のご注意＞

- 表面に凹凸のある天井の場合は、気密性が損なわれるおそれがありますので、平面に仕上げてください。
- この器具の配光は水平天井に対応しています。
- LED器具を送り配線する場合は、ライトコントロールの最大負荷容量かつ接続可能台数まででご使用ください。
- ほたるスイッチと接続する場合は1回路につきスイッチ3個まででご使用ください。4個以上のほたるスイッチと接続すると、壁スイッチを切にしても器具が消灯しないことがあります。
- 雑音障害をおこす場合がありますので、照明器具以外の機器を同一電源に接続しないでください。
- 複数灯を同時に点灯させる場合、始動時間にバツキが生じる場合があります。
- 起動方式LU対応の当社ライトコントロールとの組み合わせで、電球色～昼光色調色及び1～100%の調光が可能です。
- ライトコントロールの注意事項および調光・調色特性については、別紙「LGD3104LU1-KG*」をご参照ください。

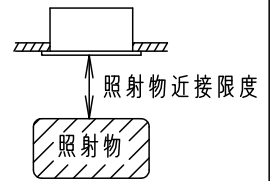


電源ユニット内蔵型・拡散タイプ（拡散マイルド）・浅型8H

⚠ 安全に関するご注意

- 一般屋内用器具です。屋外や水気、湿気のある所では使用しないでください。絶縁不良による感電の原因となります。
- 天井埋込専用器具です。55度を超える傾斜天井、強度のない天井には取り付けしないでください。指定外取り付けは、落下の原因となります。（9mm以上の石膏ボードに取り付けできます。）
- ロックウール等のやわらかい天井には取り付けしないでください。落下の原因となります。
- **フローイング工法**吸込み用繊維質断熱材<JIS A9523>および**マット敷工法**人造鉱物繊維断熱材<JIS A9521>での断熱施工された天井に使用することができます。（JIL5002適合）その他の特殊断熱施工された天井には使用できません。過熱による火災の原因となります。
- LEDを直視しないでください。目の痛みの原因となることがあります。
- 起動方式LU対応以外のライトコントロール・遅れ消灯スイッチ・リモコンアダプタと組み合わせて使用しないでください。火災の原因となります。
- 照射物近接限度内にドア開閉範囲や家具などの可燃物が近づかないように考慮して取り付けしてください。照射物の変色・火災の原因となります。

【照射物近接限度10cm】



（ドア・家具・布等の可燃物）

定格電圧	光色	入力電流	消費電力
AC100V	昼光色	0.09A	9.0W
	電球色	0.15A	7.9W

本図面は2枚1組です 1/2

LED	昼光色 (6200K Ra80)	5	カバー	亜鉛銅板 (t0.6)	品番 高気密SB形 LGD3104LU1
	電球色 (2700K Ra80) 明るさ：100形電球1灯器具相当		天板	亜鉛銅板 (t0.6)	
器具質量	0.6kg	3	取付バネ	ステンレス鋼板 (t0.5)	
特記事項		2	カバー	ポリカーボネート	乳白つや消し
		1	枠	アルミダイカスト	ブラックつや消し ポリエステル粉体塗装
部番	部品名	材質・素材厚	備考	パナソニック株式会社	

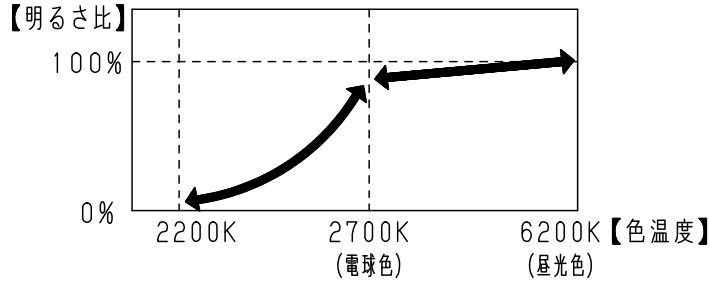


⚠ 注意：商品には寿命があります。詳細はCLX2021AAをご参照ください。

<使用上のご注意>

- 器具の近くでは、ラジオやテレビなどの音響、映像機器に雑音が入る場合があります。
- LEDや電源のバラツキにより、商品ごとに明るさ、光色が異なる場合があります。（特に調光下限）
- 調光及び調色状態でドライヤー、エアコン、電子レンジなどをお使いになると、電力低下などにより、わずかに光色や明るさが変化する場合があります。
- 電源投入時は、色温度2200Kから
ライトコントロールで設定されている色温度まで推移します。
- ライトコントロールの容量計算時は2700Kの値を参照ください。

<調光・調色特性>



本図面は2枚1組です 2/2

	5				品番 高気密SB形 LGD3104LU1
	4				
	3				
特記事項	2				菌 前 田 田
	1				
	部番	部 品 名	材 質 ・ 素 材 厚	備 考	パナソニック株式会社

