

⚠ 注意：商品には寿命があります。詳細はCLX2021AAをご参照ください。

埋込穴寸法
Ø100

天井の厚さ	埋込穴寸法
9mm未満	Ø100 ⁺⁰ ₋₂ mm
9mm以上	Ø100 ⁺¹ ₋₀ mm

<適合リニューアルプレート>

LGK02000・LGK02001
LGK02004・LGK02005

<光色切替>

- 壁スイッチで光色の切替ができます



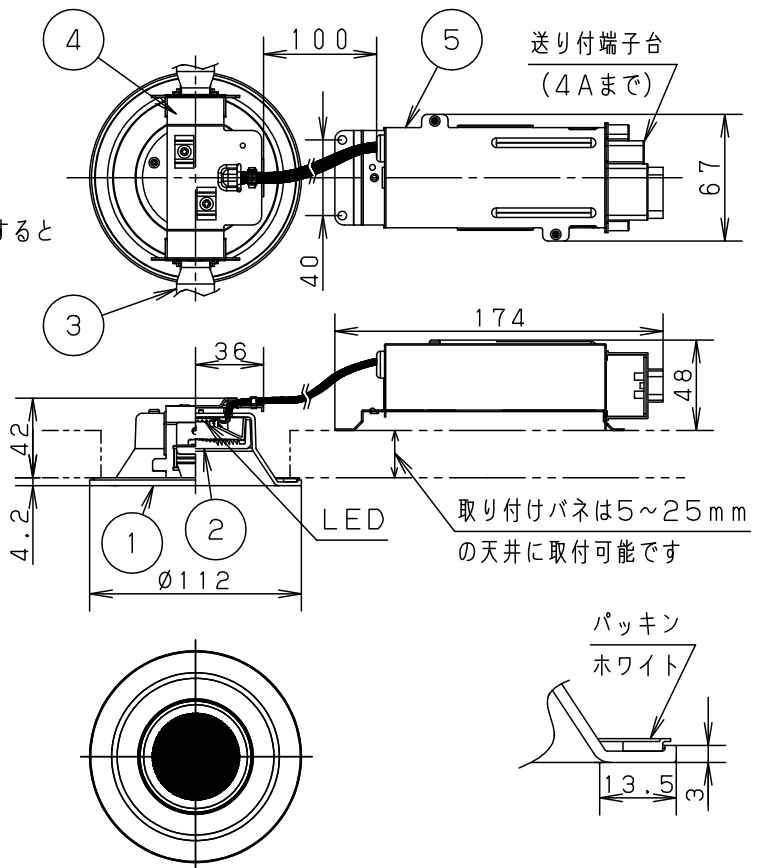
- 点灯状態で、壁スイッチをOFF-ON(約2秒以内)すると光色が切り替わります。
- 壁スイッチでOFFした後、約5秒経過後再びONすると電球色で点灯します。

<施工上のご注意>

- 施工時、埋込高さは80mm以上必要になります。
- 埋込穴寸法の公差は上表のとおりとしてください。
- 表面に凹凸のある天井の場合は、気密性が損なわれるおそれがありますので、平面に仕上げてください。
- この器具の配光は水平天井に対応しています。
- 壁スイッチ1個当り8台まででご使用ください。
- ほたるスイッチと接続する場合は1回路につきスイッチ3個まででご使用ください。4個以上のほたるスイッチと接続すると、スイッチを切にしても器具が消灯しないことがあります。

<使用上のご注意>

- LEDにはバラツキがあるため、同一品番商品でも商品ごとに発光色、明るさが異なる場合があります。
- 器具の近くでは、ラジオやテレビなどの音響、映像機器に雑音が入る場合があります。

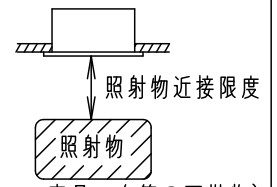


電源ユニット内蔵型・浅型8H・集光タイプ

⚠ 安全に関するご注意

- 一般屋内用器具です。屋外や水気、湿気のある所では使用しないでください。絶縁不良による感電の原因となります。
- 天井埋込専用器具です。55度を超える傾斜天井、強度のない天井には取り付けしないでください。指定外取り付けは、落下の原因となります。(9mm以上の石膏ボードに取り付けできます。)
- ロックウール等のやわらかい天井には取り付けしないでください。落下の原因となります。
- ブローイング工法吹込み用繊維質断熱材<JIS A9523>およびマット敷工法人造鉱物繊維断熱材<JIS A9521>での断熱施工された天井に使用することができます。(JIL5002適合) その他の特殊な断熱施工された天井には使用できません。過熱による火災の原因となります。
- 調光器と組み合わせて使用しないでください。火災の原因となります。
- 照射物近接限度内にドア開閉範囲や家具などの可燃物が近づかないように考慮して取り付けしてください。照射物の変色・火災の原因となります。

【照射物近接限度10cm】



(ドア・家具・布等の可燃物)

- LEDを直視しないでください。目の痛みの原因となることがあります。



プローイング工法吹込み用繊維質断熱材<JIS A9523>および
マット敷工法人造鉱物繊維断熱材<JIS A9521>での断熱
施工された天井に使用することができます。(JIL5002適合)
その他の特殊な断熱施工された天井には使用できません。
過熱による火災の原因となります。

・高機能スイッチ接続については制限があります。接続可否については下記サイトをご参照ください。

「LED照明・高機能スイッチ接続確認ツール」

https://www2.panasonic.biz/ls/densetsu/haisen/switch_concent/tool/ledcheck.html

定格電圧	光色	入力電流	消費電力		
AC100V	昼白色	0.13A	8.9W		
	温白色				
	電球色				
LED	昼白色 (5000K Ra83) 温白色 (3500K Ra83) 電球色 (2700K Ra83) 明るさ：100形ダイケール電球1灯器具相当				
器具質量	0.5kg				
特記事項	5	カバー	亜鉛鋼板 (t0.6)	品番 高気密SB形 LGD3120LQ1	
	4	天板	亜鉛鋼板 (t0.6)		
	3	取付パネ	ステンレス鋼板 (t0.5)		
	2	レンズ	ポリカーボネート	透明	菌山 田口
	1	枠	アルミ (t2)	ホワイトつや消し	
	部番	部品名	材質・素材厚	備考	パナソニック株式会社

