

⚠ 注意：商品には寿命があります。詳細はCLX2021HAをご参照ください。

⚠ 安全に関するご注意

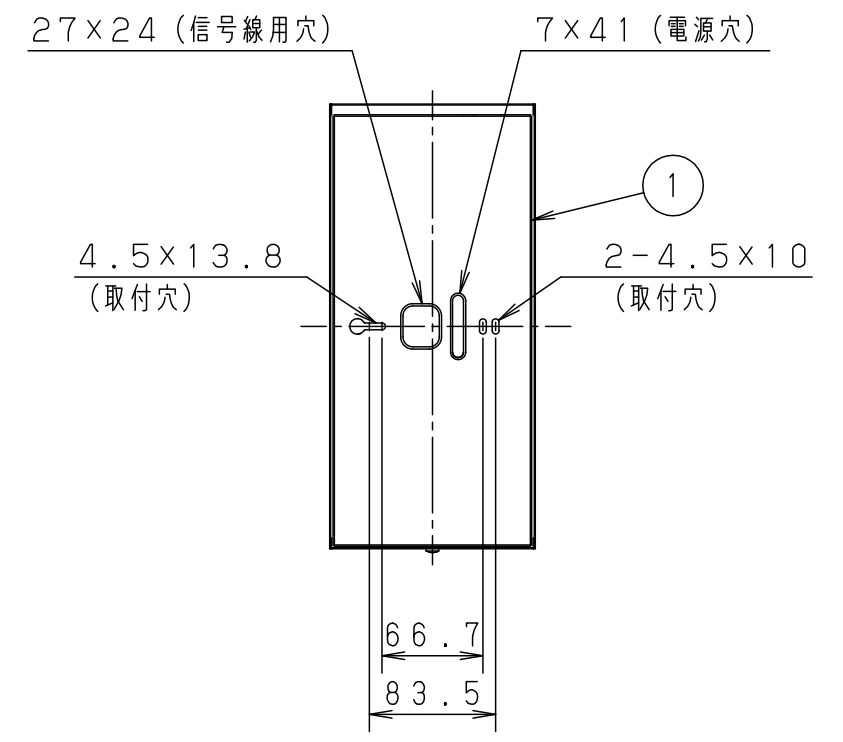
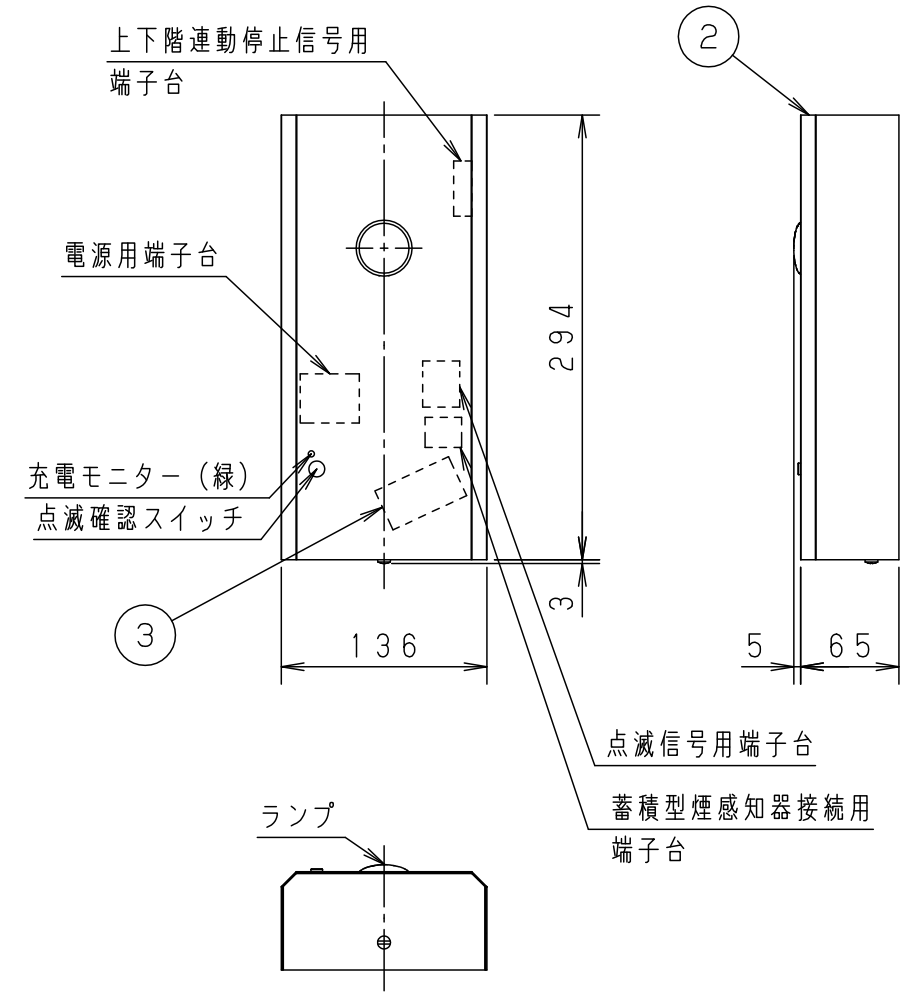
- 一般屋内用器具です。
直射日光の当たる場所、湿気の多い場所、振動の強い場所、雨水のかかる場所、風の強い場所、腐食性ガスの発生する場所では使用しないでください。落下・感電・火災の原因となります。
- 電源穴・取付穴を通じて外部から水気・湿気が入る可能性のある場合には、器具取付後、電源穴・取付穴のすきまを防水シール材等で埋めてください。防水処理が不完全な場合、浸水による感電・火災の原因となります。
- 壁直付、天井直付専用です。
指定以外の取り付けはしないでください。落下・感電・火災の原因となります。
- 避難口誘導灯及び別表1の適合信号装置、蓄積型煙感知器と組み合わせて使用してください。
守られないと正しい避難誘導ができません。
- 点滅動作を停止させる場合は、2種又は3種の蓄積型煙感知器をご使用ください。

<使用上のご注意>

- ご使用に際しては、事前に所轄消防署の承認を得てください。
- この器具をご使用の場合は、別紙結線図 (FF90032-KB) を必ず確認してください。
- 電線は下記を使用してください。
また、信号装置からの線長は電圧降下10%以内としてください。
電源線及び点滅信号線 (AC100V) の場合
φ1.6又はφ2.0の単線
蓄積型煙感知器接続線、
上下階連動停止信号線及び点滅信号線 (DC24V) の場合
φ0.9又はφ1.2のCPEV線
- ラジオ、TVや赤外線リモコン方式の機器は照明器具から離してご使用ください。雑音が入ったり、正常に動作しない場合があります。
- 同時通訳機等の誘導無線をご使用になられる場合、雑音が入る場合があります。事前に確認し、対策を講じてください。



誘導灯用点滅装置
型式認定番号
FIE1-1015



定格値		点滅光源	LED
定格電圧	AC100V	点滅周期	2回/秒
入力電流	0.030A	点滅信号	停止時: AC100V/DC24V 動作時: 0V
消費電力	1.5W	点滅信号 入力電流	AC100V時: 16mA DC 24V時: 6mA

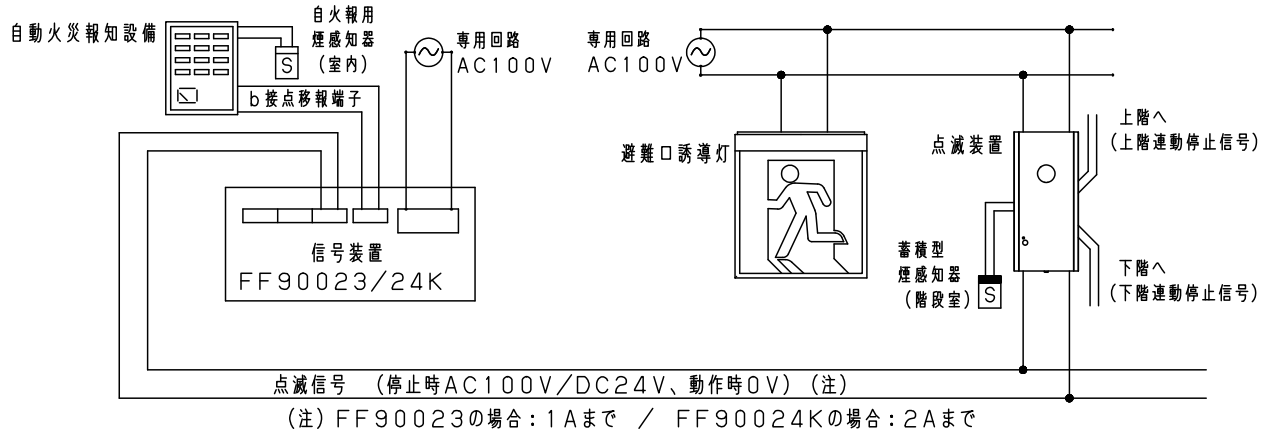
適合品は下記の承認図をご覧ください。 <別表1>

		適合品番	
信号装置	FF90023、FF90024K、FF90028K		
蓄積型 煙感知器	ヘッド	2種: BV454728	3種: BV455728
	ベース	露出型: BVK4010	埋込型: BVK4017

クールホワイト	マンセル	10Y9/0.5	6						
LED	常時: 消灯 非常時: 点滅		5					品番	電池内蔵型 FF90032
器具質量	1.4kg		4					図番	FF90032-K3
特記事項			3	蓄電池	7.2V 1300mAh	FK765			
			2	カバー	鋼板 (t0.6)	クールホワイト つや消し塗装		西 田 陣 内	
			1	本体	亜鉛鋼板 (t0.8)				パナソニック株式会社
			部番	部品名	材質・素材厚	備考			

⚠ 注意：商品には寿命があります。詳細はCLX2021HAをご参照ください。

結線図



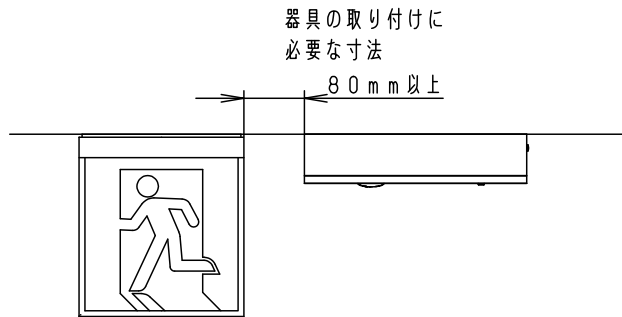
・FF90028Kを用いて地区別点滅もできます。

取付例

壁直付の場合



天井直付の場合



・常時および非常時の基本動作は以下の通りです。

商用電源	(常時) 火災信号なし		(非常時) 火災信号あり		蓄積型煙感知器による停止信号あり
	通電時	停電時	通電時	停電時	
ランプ	消灯		点滅		停止 *2

(*2) 蓄積型煙感知器による停止信号を受けると、点滅装置の点滅が停止します。連動させている場合、その上階の点滅装置も点滅が停止します。

品番
FF90032
誘導灯用点滅装置
(結線図)

西 陣
田 内

パナソニック株式会社

